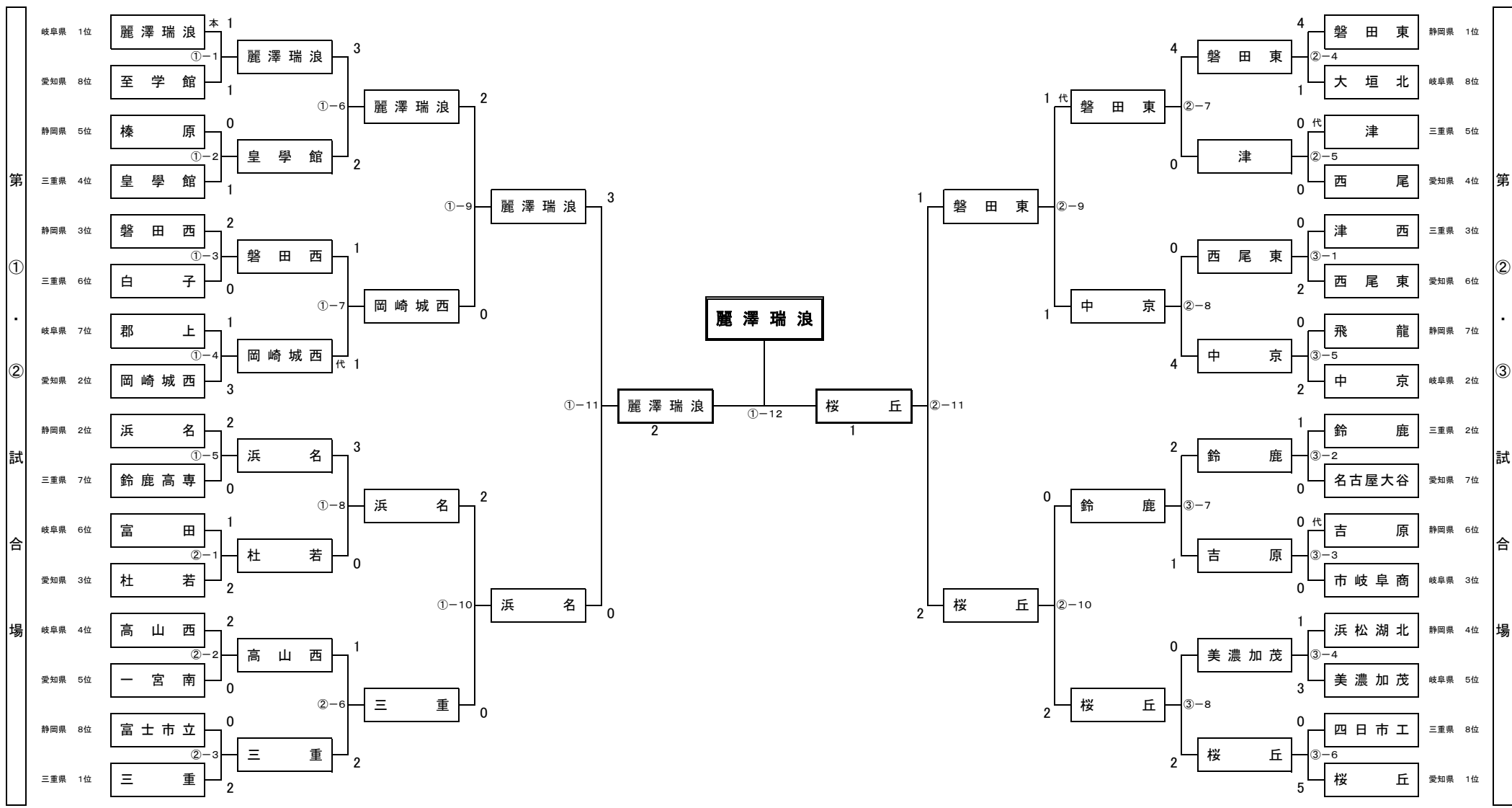


平成27年度 第2回 東海高等学校剣道選抜大会 男子団体の部 試合結果

平成28年2月21日(日) 岐阜県関市 関市総合体育館



①-1 男子団体

チーム名	順序	先鋒	次鋒	中堅	副将	大将	勝者数	総本数	勝敗	代表戦
麗澤瑞浪 (岐阜県)	勝敗	△	□	□	○	□	1	2	○	1反
	氏名	森	河村	沖	森越	小角				
	得点				コド					
	部位	1 2 3 反	1 2 3 反	1 2 3 反	1 2 3 反	1 2 3 反	1	1	△	
	氏名	伊藤	石川	富成	佐藤	平野				
	勝敗	○	□	□	△	□				

①-2 男子団体

チーム名	順序	先鋒	次鋒	中堅	副将	大将	勝者数	総本数	勝敗	代表戦
榛原 (静岡県)	勝敗	□	□	△	□	□	0	0	△	1反
	氏名	飯田	柳澤	柴田	大石	大場				
	得点									
	部位	1 2 3 反	1 2 3 反	1 2 3 反	1 2 3 反	1 2 3 反	1	1	○	
	氏名	栗原	川合	和田	神田	早川				
	勝敗	□	□	○	□	□				

①-3 男子団体

チーム名	順序	先鋒	次鋒	中堅	副将	大将	勝者数	総本数	勝敗	代表戦
磐田西 (静岡県)	勝敗	□	□	○	○	□	2	2	○	1反
	氏名	荻野	飯田	中村	中村	高橋				
	得点			メ	メ					
	部位	1 2 3 反	1 2 3 反	1 2 3 反	1 2 3 反	1 2 3 反	0	0	△	
	氏名	藤田	寺田	黒川	齊藤	米田				
	勝敗	□	□	△	△	□				

①-4 男子団体

チーム名	順序	先鋒	次鋒	中堅	副将	大将	勝者数	総本数	勝敗	代表戦
郡 上 (岐阜県)	勝敗	△	△	△	○	□	1	2	△	
	氏名	立石	金子	臼田	直井	林				
	得点				メメ					
	1 2 3 反	1 2 3 反	1 2 3 反	1 2 3 反	1 2 3 反				1 反	
岡崎城西 (愛知県)	順位	メ	ココ	コメ			3	5	○	
	氏名	木口	竹内	齋藤	山田	芳賀				
	勝敗	○	○	○	△	□				

①-5 男子団体

チーム名	順序	先鋒	次鋒	中堅	副将	大将	勝者数	総本数	勝敗	代表戦
浜 名 (静岡県)	勝敗	○	□	□	□	○	2	4	○	
	氏名	坂口	岡本	森	長田	楠				
	得点	反メ				コメ				
	1 2 3 反	1 2 3 反	1 2 3 反	1 2 3 反	1 2 3 反				1 反	
鈴鹿高専 (三重県)	順位		▲			▲	0	0	△	
	氏名	吉田	中村	大道	中西	船木				
	勝敗	△	□	□	□	△				

①-6 男子団体

チーム名	順序	先鋒	次鋒	中堅	副将	大将	勝者数	総本数	勝敗	代表戦
麗澤瑞浪 (岐阜県)	勝敗	○	○	○	△	△	3	4	○	
	氏名	森	河村	沖	森越	小角				
	得点	メコ	メ	メ						
	1 2 3 反	1 2 3 反	1 2 3 反	1 2 3 反	1 2 3 反				1 反	
皇 學 館 (三重県)	順位				コ	ココ	2	3	△	
	氏名	栗原	川合	和田	神田	早川				
	勝敗	△	△	△	○	○				

①-7 男子団体

チーム名	順序	先鋒	次鋒	中堅	副将	大将	勝者数	総本数	勝敗	代表戦
磐田西 (静岡県)	勝敗	□	△	○	□	□	1	1	△	△
	氏名	荻野	飯田	中村	中村	高橋				高橋
	得点			メ						
	部位	1 2 3 反	1 2 3 反	1 2 3 反	1 2 3 反	1 2 3 反			1 反	
岡崎城西 (愛知県)	勝敗						1	1	○	ツ
	氏名	木口	竹内	齋藤	山田	芳賀				芳賀
	得点		ド							
	部位								○	
	勝敗	□	○	△	□	□				○

①-8 男子団体

チーム名	順序	先鋒	次鋒	中堅	副将	大将	勝者数	総本数	勝敗	代表戦
浜名 (静岡県)	勝敗	○	○	□	□	○	3	5	○	
	氏名	坂口	岡本	森	長田	楠				
	得点	ドメ	ド			メコ				
	部位	1 2 3 反	1 2 3 反	1 2 3 反	1 2 3 反	1 2 3 反			1 反	
杜若 (愛知県)	勝敗						0	0	△	
	氏名	山崎	山村	浅井	倉成	安藤				
	得点									
	部位									
	勝敗	△	△	□	□	△				

①-9 男子団体

チーム名	順序	先鋒	次鋒	中堅	副将	大将	勝者数	総本数	勝敗	代表戦
麗澤瑞浪 (岐阜県)	勝敗	□	□	○	○	□	2	3	○	
	氏名	森	河村	沖	森越	小角				
	得点			メコ	メ					
	部位	1 2 3 反	1 2 3 反	1 2 3 反	1 2 3 反	1 2 3 反			1 反	
岡崎城西 (愛知県)	勝敗						0	1	△	
	氏名	木口	竹内	齋藤	山田	芳賀				
	得点									
	部位			メ						
	勝敗	□	□	△	△	□				

①-10 男子団体

チーム名	順序	先鋒	次鋒	中堅	副将	大将	勝者数	総本数	勝敗	代表戦
浜名 (静岡県)	勝敗	□	○	□	□	○	2	2	○	
	氏名	坂口	岡本	森	長田	楠				
	得点		×			×				
	部位	1 2 3 反	1 2 3 反	1 2 3 反	1 2 3 反	1 2 3 反				1 反
三重 (三重県)	部位						0	0	△	
	氏名	松岡	中村	西村	吉川	鳶田				
	勝敗	□	△	□	□	△				

②-4 男子団体

チーム名	順序	先鋒	次鋒	中堅	副将	大将	勝者数	総本数	勝敗	代表戦
磐田東 (静岡県)	勝敗	○	○	○	○	△	4	7	○	
	氏名	渡邊	南條	杉澤	大石	川邨				
	得点	コ	メ	メ	メ					
	部位	1 2 3 反	1 2 3 反	1 2 3 反	1 2 3 反	1 2 3 反				1 反
大垣北 (岐阜県)	勝敗					メ	1	1	△	
	氏名	相崎	伊藤	堀田	若園	桐山				
	勝敗	△	△	△	△	○				

②-5 男子団体

チーム名	順序	先鋒	次鋒	中堅	副将	大将	勝者数	総本数	勝敗	代表戦
津 (三重県)	勝敗	□	□	□	□	□	0	1	○	○
	氏名	岩田	濱地	橋本	長崎	渡辺				
	得点	メ								
	部位	1 2 3 反	1 2 3 反	1 2 3 反	1 2 3 反	1 2 3 反				1 反
西尾 (愛知県)	勝敗						0	1	△	
	氏名	橋本	山崎	三浦	味岡	竹島				
	勝敗	□	□	□	□	□				

②-6 男子団体

チーム名	順序	先鋒	次鋒	中堅	副将	大将	勝者数	総本数	勝敗	代表戦
高山西 (岐阜県)	勝敗	△	△	□	○	□	1	2	△	
	氏名	伊崎	江尾	奥平	紺谷	水小瀬				
	得点				メ	メ				
	部位	1 2 3 反	1 2 3 反	1 2 3 反	1 2 3 反	1 2 3 反				1 反
三重 (三重県)	勝敗					メ	2	3	○	
	氏名	松岡	中村	西村	吉川	鳶田				
	勝敗	○	○	□	△	□				

②-7 男子団体

チーム名	順序	先鋒	次鋒	中堅	副将	大将	勝者数	総本数	勝敗	代表戦
磐田東 (静岡県)	勝敗	□	○	○	○	○	4	8	○	
	氏名	渡邊	南條	杉澤	大石	川邨				
	得点	メ	メ	メメ	ドメ	ドメ				
	部位	1 2 3 反	1 2 3 反	1 2 3 反	1 2 3 反	1 2 3 反				1 反
津 (三重県)	勝敗	メ		メ			0	2	△	
	氏名	岩田	濱地	橋本	長崎	渡辺				
	勝敗	□	△	△	△	△				

②-8 男子団体

チーム名	順序	先鋒	次鋒	中堅	副将	大将	勝者数	総本数	勝敗	代表戦
西尾東 (愛知県)	勝敗	△	△	△	□	△	0	2	△	
	氏名	小川	筒井	加藤	渡邊	福岡				
	得点		メ		メ					
	部位	1 2 3 反	1 2 3 反	1 2 3 反	1 2 3 反	1 2 3 反				1 反
中京 (岐阜県)	勝敗	コ	メメ	メコ	メ	メメ	4	8	○	
	氏名	田中	石原	藤井	上村	村瀬				
	勝敗	○	○	○	□	○				

②-9 男子団体

チーム名	順序	先鋒	次鋒	中堅	副将	大将	勝者数	総本数	勝敗	代表戦
磐田東 (静岡県)	勝敗	□	□	△	○	□	1	3	○	○
	氏名	渡邊	南條	杉澤	大石	川邨				
	得点	コ	メ		ド					
	部位	1 2 3 反	1 2 3 反	1 2 3 反	1 2 3 反	1 2 3 反				1 反
中京 (岐阜県)	勝敗	メ	コ	メ			1	3	△	
	氏名	田中	石原	藤井	上村	村瀬				
	勝敗	□	□	○	△	□				

②-10 男子団体

チーム名	順序	先鋒	次鋒	中堅	副将	大将	勝者数	総本数	勝敗	代表戦
鈴鹿 (三重県)	勝敗	□	□	△	△	□	0	0	△	
	氏名	蔵本	小河	向井	久村	中納				
	得点	▲		▲						
	部位	1 2 3 反	1 2 3 反	1 2 3 反	1 2 3 反	1 2 3 反				1 反
桜丘 (愛知県)	部位			コ	メ		2	2	○	
	氏名	片神	小柴	山田	大島	澤井				
	勝敗	□	□	○	○	□				

③-3 男子団体

チーム名	順序	先鋒	次鋒	中堅	副将	大将	勝者数	総本数	勝敗	代表戦
吉原 (静岡県)	勝敗	□	□	□	□	□	0	0	○	○
	氏名	渡邊	加藤	松本	佐野	松下				松下
	得点									×
	部位	1 2 3 反	1 2 3 反	1 2 3 反	1 2 3 反	1 2 3 反				1 反
市岐阜商 (岐阜県)	勝敗						0	0	△	
	氏名	国枝	所	塩谷	森藤	山内				森藤
	得点	□	□	□	□	□				△

③-4 男子団体

チーム名	順序	先鋒	次鋒	中堅	副将	大将	勝者数	総本数	勝敗	代表戦
浜松湖北 (静岡県)	勝敗	△	△	△	○	□	1	2	△	
	氏名	杉浦	牧野	鈴木	祁答院	川崎				
	得点				メメ					
	部位	1 2 3 反	1 2 3 反	1 2 3 反	1 2 3 反	1 2 3 反				1 反
美濃加茂 (岐阜県)	勝敗	メコ	コ	コ			3	4	○	
	氏名	藤川	佐伯	坂根	浦野	藤井				
	得点	○	○	○	△	□				

③-6 男子団体

チーム名	順序	先鋒	次鋒	中堅	副将	大将	勝者数	総本数	勝敗	代表戦
四日市工 (三重県)	勝敗	△	△	△	△	△	0	1	△	
	氏名	岡田	外園	田中	加藤	位田				
	得点				メ					
	部位	1 2 3 反	1 2 3 反	1 2 3 反	1 2 3 反	1 2 3 反				1 反
桜丘 (愛知県)	勝敗	コ	メ	メメ	メメ	メド	5	8	○	
	氏名	片神	前田	山田	大島	澤井				
	得点	○	○	○	○	○				

③-7 男子団体

チーム名	順序	先鋒	次鋒	中堅	副将	大将	勝者数	総本数	勝敗	代表戦
鈴鹿 (三重県)	勝敗	○	○	□	△	□	2	2	○	
	氏名	蔵本	小河	向井	久村	中納				
	得点	メ	コ							
	部位	1 2 3 反	1 2 3 反	1 2 3 反	1 2 3 反	1 2 3 反				1 反
吉原 (静岡県)	勝敗				メ		1	1	△	
	氏名	渡邊	加藤	松本	佐野	松下				
	勝敗	△	△	□	○	□				

③-8 男子団体

チーム名	順序	先鋒	次鋒	中堅	副将	大将	勝者数	総本数	勝敗	代表戦
美濃加茂 (岐阜県)	勝敗	△	△	□	□	□	0	0	△	
	氏名	藤川	佐伯	坂根	浦野	藤井				
	得点									
	部位	1 2 3 反	1 2 3 反	1 2 3 反	1 2 3 反	1 2 3 反				1 反
桜丘 (愛知県)	勝敗						2	3	○	
	氏名	片神	富田	山田	大島	澤井				
	勝敗	○	○	□	□	□				

①-11 男子団体 準決勝

チーム名	順序	先鋒	次鋒	中堅	副将	大将	勝者数	総本数	勝敗	代表戦
麗澤瑞浪 (岐阜県)	勝敗	○	□	○	□	○	3	7	○	
	氏名	森	河村	沖	森越	小角				
	得点	メ	コ	メメ	メ	メメ				
	点部	1 2 3 反	1 2 3 反	1 2 3 反	1 2 3 反	1 2 3 反				1 反
浜名 (静岡県)	位		メ		メ		0	2	△	
	氏名	坂口	岡本	森	長田	楠				
	勝敗	△	□	△	□	△				

②-11 男子団体 準決勝

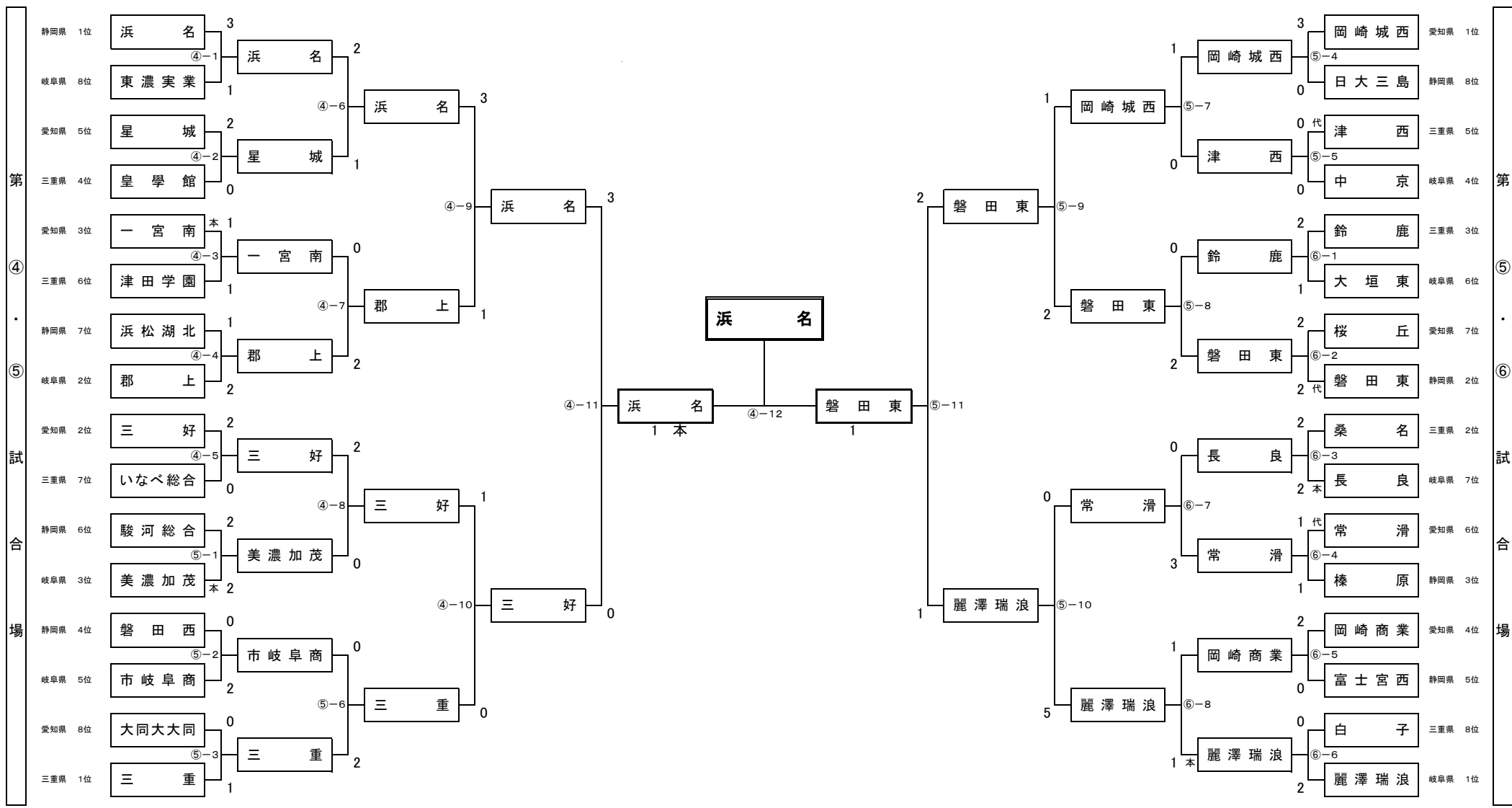
チーム名	順序	先鋒	次鋒	中堅	副将	大将	勝者数	総本数	勝敗	代表戦
磐田東 (静岡県)	勝敗	□	△	△	○	□	1	1	△	
	氏名	渡邊	南條	杉澤	大石	川邨				
	得点				メ					
	点部	1 2 3 反	1 2 3 反	1 2 3 反	1 2 3 反	1 2 3 反				1 反
桜丘 (愛知県)	位		メ	メ			2	2	○	
	氏名	片神	小柴	山田	大島	澤井				
	勝敗	□	○	○	△	□				

①-12 男子団体 決勝

チーム名	順序	先鋒	次鋒	中堅	副将	大将	勝者数	総本数	勝敗	代表戦
麗澤瑞浪 (岐阜県)	勝敗	□	○	□	△	○	2	3	○	
	氏名	森	河村	沖	森越	小角				
	得点		コ			ココ				
	点部	1 2 3 反	1 2 3 反	1 2 3 反	1 2 3 反	1 2 3 反				1 反
桜丘 (愛知県)	位				メ		1	1	△	
	氏名	片神	小柴	山田	大島	澤井				
	勝敗	□	△	□	○	△				

平成27年度 第2回 東海高等学校剣道選抜大会 女子団体の部 試合結果

平成28年2月21日(日) 岐阜県関市 関市総合体育館



④-1 女子団体

チーム名	順序	先鋒	次鋒	中堅	副将	大将	勝者数	総本数	勝敗	代表戦
浜名 (静岡県)	勝敗	○	△	○	○	□	3	3	○	
	氏名	岩田	鈴木	太田	古川	松井				
	得点	ド		コ	メ					
	部位	1 2 3 反	1 2 3 反	1 2 3 反	1 2 3 反	1 2 3 反				1 反
東濃実業 (岐阜県)	勝敗		ドメ				1	2	△	
	氏名	久保井	各務	甲斐	藤井	松下				
	勝敗	△	○	△	△	□				

④-2 女子団体

チーム名	順序	先鋒	次鋒	中堅	副将	大将	勝者数	総本数	勝敗	代表戦
星城 (愛知県)	勝敗	□	○	□	□	○	2	4	○	
	氏名	菊山	木俣	蓑田	竹野	山下				
	得点		コ		コ	メメ				
	部位	1 2 3 反	1 2 3 反	1 2 3 反	1 2 3 反	1 2 3 反				1 反
皇学館 (三重県)	勝敗		▲		メ		0	1	△	
	氏名	石神	江崎	谷口	境井	玉野				
	勝敗	□	△	□	□	△				

④-3 女子団体

チーム名	順序	先鋒	次鋒	中堅	副将	大将	勝者数	総本数	勝敗	代表戦
一宮南 (愛知県)	勝敗	□	○	△	□	□	1	2	○	
	氏名	河野	久保田	成瀬	佐野	青山				
	得点		メメ			▲				
	部位	1 2 3 反	1 2 3 反	1 2 3 反	1 2 3 反	1 2 3 反				1 反
津田学園 (三重県)	勝敗			メ			1	1	△	
	氏名	脇村	岩元	谷	中島	吉田				
	勝敗	□	△	○	□	□				

④-4 女子団体

チーム名	順序	先鋒	次鋒	中堅	副将	大将	勝者数	総本数	勝敗	代表戦
浜松湖北 (静岡県)	勝敗	△	□	△	○	□	1	1	△	
	氏名	島野	森	中尾	石原	長嶋				
	得点				コ					
		1 2 3 反	1 2 3 反	1 2 3 反	1 2 3 反	1 2 3 反				1 反
郡上 (岐阜県)	順位	メ		ドド			2	3	○	
	氏名	加藤	佐藤	小池	前畑	羽土				
	勝敗	○	□	○	△	□				

④-5 女子団体

チーム名	順序	先鋒	次鋒	中堅	副将	大将	勝者数	総本数	勝敗	代表戦
三好 (愛知県)	勝敗	□	□	□	○	○	2	3	○	
	氏名	大嶋	岩崎	久米	河野	伊藤				
	得点				メ	コメ				
		1 2 3 反	1 2 3 反	1 2 3 反	1 2 3 反	1 2 3 反				1 反
いなべ総合 (三重県)	順位						0	0	△	
	氏名	本多	田尻	松田	川南	酒井				
	勝敗	□	□	□	△	△				

④-6 女子団体

チーム名	順序	先鋒	次鋒	中堅	副将	大将	勝者数	総本数	勝敗	代表戦
浜名 (静岡県)	勝敗	○	□	□	○	△	2	3	○	
	氏名	岩田	鈴木	太田	古川	松井				
	得点	メメ			メ					
		1 2 3 反	1 2 3 反	1 2 3 反	1 2 3 反	1 2 3 反				1 反
星城 (愛知県)	順位	メ				コ	1	2	△	
	氏名	菊山	木俣	蓑田	竹野	山下				
	勝敗	△	□	□	△	○				

④-7 女子団体

チーム名	順序	先鋒	次鋒	中堅	副将	大将	勝者数	総本数	勝敗	代表戦
一宮南 (愛知県)	勝敗	△	□	△	□	□	0	0	△	
	氏名	河野	久保田	成瀬	佐野	青山				
	得点	▲								
	1 2 3 反	1 2 3 反	1 2 3 反	1 2 3 反	1 2 3 反				1 反	
郡上 (岐阜県)	順位	メメ		メメ			2	4	○	
	氏名	加藤	佐藤	小池	前畑	羽土				
	勝敗	○	□	○	□	□				
	得点	▲	▲							

④-8 女子団体

チーム名	順序	先鋒	次鋒	中堅	副将	大将	勝者数	総本数	勝敗	代表戦
三好 (愛知県)	勝敗	○	○	□	□	□	2	2	○	
	氏名	大嶋	岩崎	久米	河野	伊藤				
	得点	メ	コ							
	1 2 3 反	1 2 3 反	1 2 3 反	1 2 3 反	1 2 3 反				1 反	
美濃加茂 (岐阜県)	順位			▲			0	0	△	
	氏名	市原	大山	松本	林	纈纈				
	勝敗	△	△	□	□	□				
	得点									

④-9 女子団体

チーム名	順序	先鋒	次鋒	中堅	副将	大将	勝者数	総本数	勝敗	代表戦
浜名 (静岡県)	勝敗	○	○	□	△	○	3	5	○	
	氏名	岩田	鈴木	太田	古川	松井				
	得点	メメ	メメ			メ				
	1 2 3 反	1 2 3 反	1 2 3 反	1 2 3 反	1 2 3 反				1 反	
郡上 (岐阜県)	順位	メ			メ	▲	1	2	△	
	氏名	加藤	佐藤	小池	前畑	羽土				
	勝敗	△	△	□	○	△				
	得点									

④-10 女子団体

チーム名	順序	先鋒	次鋒	中堅	副将	大将	勝者数	総本数	勝敗	代表戦
三好 (愛知県)	勝敗	□	□	□	□	○	1	3	○	
	氏名	大嶋	岩崎	久米	河野	伊藤				
	得点			メ		コメ				
	部位	1 2 3 反	1 2 3 反	1 2 3 反	1 2 3 反	1 2 3 反				1 反
三重 (三重県)	部位			メ			0	1	△	
	氏名	新居	迫間	國樹	後岡	長田				
	勝敗	□	□	□	□	△				

⑤-1 女子団体

チーム名	順序	先鋒	次鋒	中堅	副将	大将	勝者数	総本数	勝敗	代表戦
駿河総合 (静岡県)	勝敗	△	○	□	○	△	2	3	△	
	氏名	長倉	小泉	宮奥	長谷川	長島				
	得点		メ	メ	メ	▲				
	部位	1 2 3 反	1 2 3 反	1 2 3 反	1 2 3 反	1 2 3 反				1 反
美濃加茂 (岐阜県)	勝敗						2	4	○	
	氏名	市原	大山	松本	林	纈纈				
	得点	ド		メ		メ反				
	部位									
	氏名	市原	大山	松本	林	纈纈				
	勝敗	○	△	□	△	○				

⑤-2 女子団体

チーム名	順序	先鋒	次鋒	中堅	副将	大将	勝者数	総本数	勝敗	代表戦
磐田西 (静岡県)	勝敗	□	△	□	□	△	0	0	△	
	氏名	大箸	池側	飯田	村松	板倉				
	得点		▲		▲					
	部位	1 2 3 反	1 2 3 反	1 2 3 反	1 2 3 反	1 2 3 反				1 反
市岐阜商 (岐阜県)	勝敗						2	3	○	
	氏名	田島	政綱	岩田	松井	細野				
	得点		コ			コ				
	部位		コ			コ				
	氏名	田島	政綱	岩田	松井	細野				
	勝敗	□	○	□	□	○				

⑤-3 女子団体

チーム名	順序	先鋒	次鋒	中堅	副将	大将	勝者数	総本数	勝敗	代表戦
大同大大同 (愛知県)	勝敗	□	□	△	□	□	0	0	△	
	氏名	野瀧	長谷川	真鍋	高橋	酒井				
	得点									
	部位	1 2 3 反	1 2 3 反	1 2 3 反	1 2 3 反	1 2 3 反				1 反
三重 (三重県)	勝敗						1	1	○	
	氏名	新居	迫間	國樹	後岡	長田				
	得点			メ						
	部位									
	氏名	新居	迫間	國樹	後岡	長田				
	勝敗	□	□	○	□	□				

⑤-4 女子団体

チーム名	順序	先鋒	次鋒	中堅	副将	大将	勝者数	総本数	勝敗	代表戦
岡崎城西 (愛知県)	勝敗	○	○	□	○	□	3	5	○	
	氏名	森田	室屋	長田	中根	佐久間				
	得点	ド	メド		メメ					
	部位	1 2 3 反	1 2 3 反	1 2 3 反	1 2 3 反	1 2 3 反				1 反
日大三島 (静岡県)	勝敗	△	△	□	△	□	0	0	△	
	氏名	滝口	瀧下	大嶋	船山	片岡				
	得点									

⑤-5 女子団体

チーム名	順序	先鋒	次鋒	中堅	副将	大将	勝者数	総本数	勝敗	代表戦
津西 (三重県)	勝敗	□	□	□	□	□	0	1	○	○
	氏名	宮本	松岡	寺脇	篠原	高田				高田
	得点		▲			▲				メ
	部位	1 2 3 反	1 2 3 反	1 2 3 反	1 2 3 反	1 2 3 反				1 反
中京 (岐阜県)	勝敗	□	□	□	□	□	0	1	△	
	氏名	大澤	平野	田中	永井	浅野				浅野
	得点		メ							△

⑤-6 女子団体

チーム名	順序	先鋒	次鋒	中堅	副将	大将	勝者数	総本数	勝敗	代表戦
市岐阜商 (岐阜県)	勝敗	□	△	□	△	□	0	0	△	
	氏名	田島	政綱	岩田	松井	細野				
	得点									
	部位	1 2 3 反	1 2 3 反	1 2 3 反	1 2 3 反	1 2 3 反				1 反
三重 (三重県)	勝敗	□	○	□	○	□	2	2	○	
	氏名	新居	迫間	國樹	後岡	長田				
	得点		▲		メ					

⑤-7 女子団体

チーム名	順序	先鋒	次鋒	中堅	副将	大将	勝者数	総本数	勝敗	代表戦
岡崎城西 (愛知県)	勝敗	□	□	□	□	○	1	2	○	
	氏名	森田	室屋	都築	中根	佐久間				
	得点			メ ▲		メ				
	部位	1 2 3 反	1 2 3 反	1 2 3 反	1 2 3 反	1 2 3 反				1 反
津西 (三重県)	勝敗	□	□	□	□	△	0	1	△	
	氏名	宮本	松岡	寺脇	篠原	高田				
	得点									
	部位			反						

⑤-8 女子団体

チーム名	順序	先鋒	次鋒	中堅	副将	大将	勝者数	総本数	勝敗	代表戦
鈴鹿 (三重県)	勝敗	□	□	△	△	□	0	0	△	
	氏名	和田	田名瀬	佐藤	松村	芳村				
	得点									
	部位	1 2 3 反	1 2 3 反	1 2 3 反	1 2 3 反	1 2 3 反				1 反
磐田東 (静岡県)	勝敗	□	□	○	○	□	2	2	○	
	氏名	戸川	杉澤	鈴木	望月	河上				
	得点			メ	メ					

⑤-9 女子団体

チーム名	順序	先鋒	次鋒	中堅	副将	大将	勝者数	総本数	勝敗	代表戦
岡崎城西 (愛知県)	勝敗	△	△	□	□	○	1	1	△	
	氏名	森田	室屋	都築	中根	佐久間				
	得点					メ				
	部位	1 2 3 反	1 2 3 反	1 2 3 反	1 2 3 反	1 2 3 反				1 反
磐田東 (静岡県)	勝敗	○	○	□	□	△	2	3	○	
	氏名	戸川	杉澤	鈴木	望月	河上				
	得点	メメ	メ							

⑤-10 女子団体

チーム名	順序	先鋒	次鋒	中堅	副将	大将	勝者数	総本数	勝敗	代表戦
常滑 (愛知県)	勝敗	△	△	△	△	△	0	0	△	
	氏名	小田	後藤	増田	高津	池田				
	得点									
	部	1 2 3 反	1 2 3 反	1 2 3 反	1 2 3 反	1 2 3 反				1 反
麗澤瑞浪 (岐阜県)	位	メ	メメ	メ	メメ	ココ	5	8	○	
	氏名	安東	外山	門川	青山	小林				
	勝敗	○	○	○	○	○				

⑥-1 女子団体

チーム名	順序	先鋒	次鋒	中堅	副将	大将	勝者数	総本数	勝敗	代表戦
鈴鹿 (三重県)	勝敗	□	○	□	○	△	2	2	○	
	氏名	和田	田名瀬	佐藤	松村	芳村				
	得点		メ		メ					
	部位	1 2 3 反	1 2 3 反	1 2 3 反	1 2 3 反	1 2 3 反				1 反
大垣東 (岐阜県)	勝敗					メ	1	1	△	
	氏名	河合	遠藤	山内	長澤	坂口				
	勝敗	□	△	□	△	○				

⑥-2 女子団体

チーム名	順序	先鋒	次鋒	中堅	副将	大将	勝者数	総本数	勝敗	代表戦
桜丘 (愛知県)	勝敗	△	○	○	△	□	2	2	△	△
	氏名	永安	大谷	杉山	菊地	曾根				
	得点		ド	メ						
	部位	1 2 3 反	1 2 3 反	1 2 3 反	1 2 3 反	1 2 3 反				1 反
磐田東 (静岡県)	勝敗	メ			メ		2	2	○	メ
	氏名	戸川	杉澤	鈴木	望月	河上				
	勝敗	○	△	△	○	□				

⑥-3 女子団体

チーム名	順序	先鋒	次鋒	中堅	副将	大将	勝者数	総本数	勝敗	代表戦
桑名 (三重県)	勝敗	△	○	□	△	○	2	2	△	
	氏名	日沖	鈴木	東福	早井	高橋				
	得点		メ			メ				
	部位	1 2 3 反	1 2 3 反	1 2 3 反	1 2 3 反	1 2 3 反				1 反
長良 (岐阜県)	勝敗	メ			メメ		2	3	○	
	氏名	西野	藤岡	梅田	山口	富松				
	勝敗	○	△	□	○	△				

⑥-4 女子団体

チーム名	順序	先鋒	次鋒	中堅	副将	大将	勝者数	総本数	勝敗	代表戦
常滑 (愛知県)	勝敗	□	□	△	○	□	1	1	○	○
	氏名	小田	後藤	増田	高津	池田				高津
	得点				メ					メ
	部位	1 2 3 反	1 2 3 反	1 2 3 反	1 2 3 反	1 2 3 反				1 反
榛原 (静岡県)	勝敗			メ			1	1	△	
	氏名	植田	齋藤	松井	横山	杉本				杉本
	勝敗	□	□	○	△	□				△

⑥-5 女子団体

チーム名	順序	先鋒	次鋒	中堅	副将	大将	勝者数	総本数	勝敗	代表戦
岡崎商業 (愛知県)	勝敗	○	○	□	□	□	2	4	○	
	氏名	細井	伊藤	瀬戸	細井	犬塚				
	得点	コメ	メメ	▲						
	部位	1 2 3 反	1 2 3 反	1 2 3 反	1 2 3 反	1 2 3 反				1 反
富士宮西 (静岡県)	勝敗				▲		0	0	△	
	氏名	市川	佐野	清	小林	前林				
	勝敗	△	△	□	□	□				

⑥-6 女子団体

チーム名	順序	先鋒	次鋒	中堅	副将	大将	勝者数	総本数	勝敗	代表戦
白子 (三重県)	勝敗	△	□	□	□	△	0	0	△	
	氏名	船木	一海	玉置	種田	小田				
	得点									
	部位	1 2 3 反	1 2 3 反	1 2 3 反	1 2 3 反	1 2 3 反				1 反
麗澤瑞浪 (岐阜県)	勝敗					コ	2	2	○	
	氏名	安東	鶴岡	門川	青山	小林				
	勝敗	○	□	□	□	○				

⑥-7 女子団体

チーム名	順序	先鋒	次鋒	中堅	副将	大将	勝者数	総本数	勝敗	代表戦
長良 (岐阜県)	勝敗	△	□	□	△	△	0	0	△	
	氏名	西野	藤岡	梅田	山口	富松				
	得点									
	1 2 3 反	1 2 3 反	1 2 3 反	1 2 3 反	1 2 3 反				1 反	
常滑 (愛知県)	順位	メメ			コド	メ	3	5	○	
	氏名	小田	後藤	増田	高津	池田				
	勝敗	○	□	□	○	○				

⑥-8 女子団体

チーム名	順序	先鋒	次鋒	中堅	副将	大将	勝者数	総本数	勝敗	代表戦
岡崎商業 (愛知県)	勝敗	□	○	□	△	□	1	1	△	
	氏名	細井	伊藤	瀬戸	細井	犬塚				
	得点		メ							
	1 2 3 反	1 2 3 反	1 2 3 反	1 2 3 反	1 2 3 反				1 反	
麗澤瑞浪 (岐阜県)	順位				ドメ		1	2	○	
	氏名	安東	鶴岡	門川	青山	小林				
	勝敗	□	△	□	○	□				

④-11 女子団体 準決勝

チーム名	順序	先鋒	次鋒	中堅	副将	大将	勝者数	総本数	勝敗	代表戦
浜名 (静岡県)	勝敗	○	□	○	□	○	3	5	○	
	氏名	岩田	鈴木	太田	古川	松井				
	得点	メメ		メメ		メ				
	部位	1 2 3 反	1 2 3 反	1 2 3 反	1 2 3 反	1 2 3 反				1 反
三好 (愛知県)	部位	メ					0	1	△	
	氏名	大嶋	岩崎	久米	河野	伊藤				
	勝敗	△	□	△	□	△				

⑤-11 女子団体 準決勝

チーム名	順序	先鋒	次鋒	中堅	副将	大将	勝者数	総本数	勝敗	代表戦
磐田東 (静岡県)	勝敗	○	□	△	○	□	2	2	○	
	氏名	戸川	杉澤	鈴木	望月	河上				
	得点	コ			メ					
	部位	1 2 3 反	1 2 3 反	1 2 3 反	1 2 3 反	1 2 3 反				1 反
麗澤瑞浪 (岐阜県)	部位			コ			1	1	△	
	氏名	安東	外山	門川	青山	小林				
	勝敗	△	□	○	△	□				

④-12 女子団体 決勝

チーム名	順序	先鋒	次鋒	中堅	副将	大将	勝者数	総本数	勝敗	代表戦
浜名 (静岡県)	勝敗	□	□	○	△	□	1	3	○	
	氏名	岩田	鈴木	太田	古川	松井				
	得点		メ	メメ						
	部位	1 2 3 反	1 2 3 反	1 2 3 反	1 2 3 反	1 2 3 反				1 反
磐田東 (静岡県)	部位		コ		コ		1	2	△	
	氏名	戸川	杉澤	鈴木	望月	河上				
	勝敗	□	□	△	○	□				