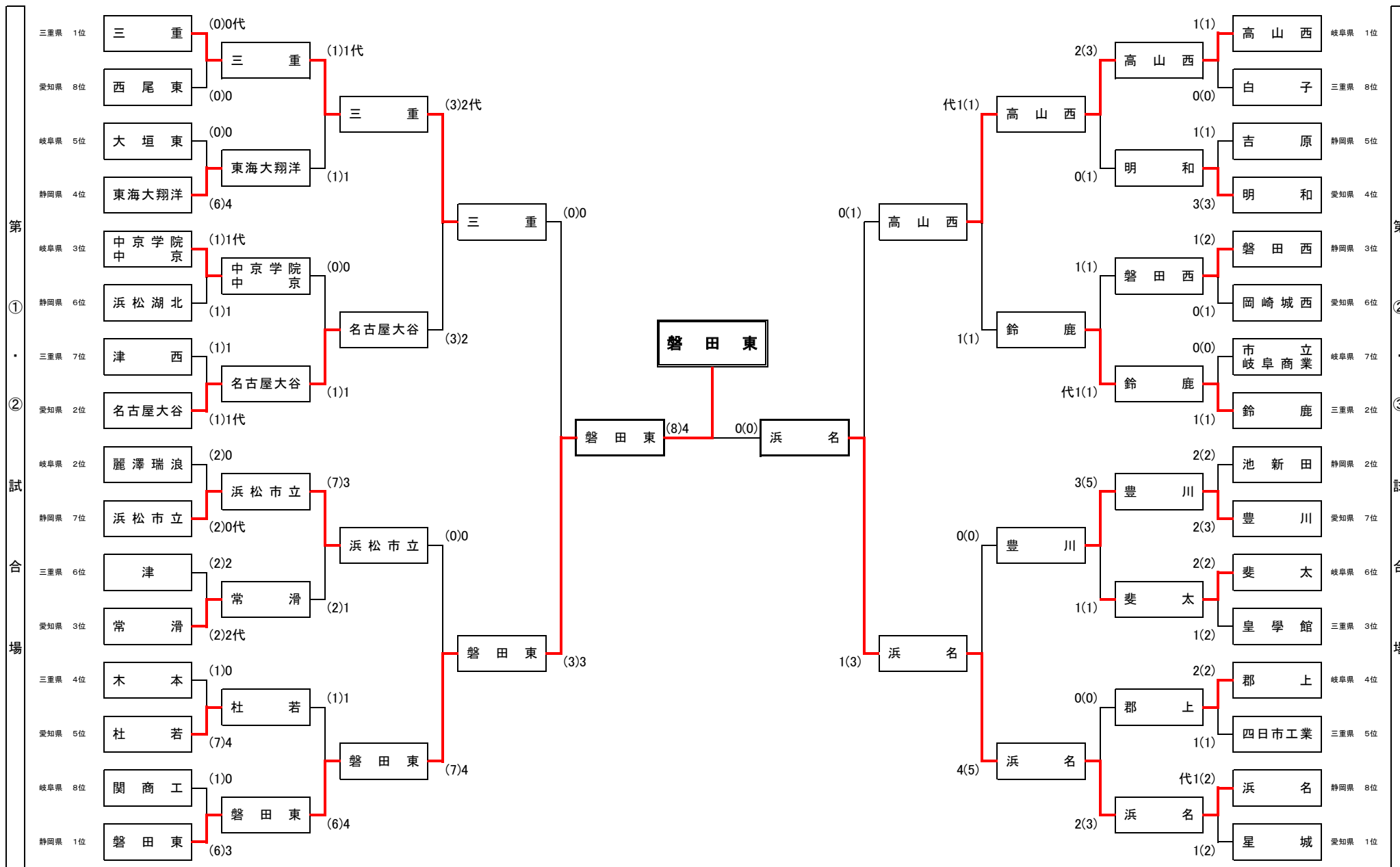


平成29年度 第4回 東海高等学校剣道選抜大会 男子団体の部 試合結果



### ①-1 男子団体 1回戦

チーム名	順序	先鋒	次鋒	中堅	副将	大将	勝者数	総本数	勝敗	代表戦
三重 (三重県)	勝敗	□	□	□	□	□	0	0	○	○
	氏名	菱田	中島	大森	宇根崎	熊澤				熊澤
	得点									ツ
	部位	1 2 3 反	1 2 3 反	1 2 3 反	1 2 3 反	1 2 3 反			1 反	
西尾東 (愛知県)	勝敗	□	□	□	□	□	0	0	△	
	氏名	徳永	伊藤	谷	皆川	中根				谷
	得点									△
	部位									

### ①-2 男子団体 1回戦

チーム名	順序	先鋒	次鋒	中堅	副将	大将	勝者数	総本数	勝敗	代表戦
大垣東 (岐阜県)	勝敗	△	□	△	△	△	0	0	△	
	氏名	山仲	渡邊	長澤	木戸	三浦				
	得点									▲
	部位	1 2 3 反	1 2 3 反	1 2 3 反	1 2 3 反	1 2 3 反			1 反	
東海大翔洋 (静岡県)	勝敗	○	□	○	○	○	4	6	○	
	氏名	安田	佐野	渡邊	関	佐藤				
	得点									▲
	部位	メコ		メメ	ツ	メ				

### ①-3 男子団体 1回戦

チーム名	順序	先鋒	次鋒	中堅	副将	大将	勝者数	総本数	勝敗	代表戦
中京学院京中 (岐阜県)	勝敗	□	△	○	□	□	1	1	○	○
	氏名	加藤	伊藤	後藤	若尾	重綱				重綱
	得点			メ						▲
	部位	1 2 3 反	1 2 3 反	1 2 3 反	1 2 3 反	1 2 3 反			1 反	
浜松湖北 (静岡県)	勝敗	□	○	△	□	□	1	1	△	
	氏名	野田	内山	祁答院	飯野	増尾				増尾
	得点									▲
	部位		メ							



## ②-1 男子団体 1回戦

チーム名	順序	先鋒	次鋒	中堅	副将	大将	勝者数	総本数	勝敗	代表戦
津 (三重県)	勝敗	○	□	△	△	○	2	2	△	△
	氏名	岡野	寺田	小倉	北村	玉野				岡野
	得点	コ				メ				
	部位	1 2 3 反	1 2 3 反	1 2 3 反	1 2 3 反	1 2 3 反				1 反
常滑 (愛知県)	勝敗	△	□	○	○	△	2	2	○	コ
	氏名	岩崎	濱野	伊賀	小野	佐藤				伊賀
	得点			メ	コ					
	部位			メ	コ					○

## ②-2 男子団体 1回戦

チーム名	順序	先鋒	次鋒	中堅	副将	大将	勝者数	総本数	勝敗	代表戦
木本 (三重県)	勝敗	△	△	□	△	△	0	1	△	
	氏名	棚田	竹本	北野	中村	植村				
	得点					メ				
	部位	1 2 3 反	1 2 3 反	1 2 3 反	1 2 3 反	1 2 3 反				1 反
杜若 (愛知県)	勝敗	○	○	□	○	○	4	7	○	
	氏名	成瀬	長山	浅野	倉成	柵木				
	得点	メド	コ		ドド	ココ				
	部位	メド	コ		ドド	ココ				

## ②-3 男子団体 1回戦

チーム名	順序	先鋒	次鋒	中堅	副将	大将	勝者数	総本数	勝敗	代表戦
関商工 (岐阜県)	勝敗	△	△	□	□	△	0	1	△	
	氏名	今井	藤井	吉田	太田	今井				
	得点		▲		メ	▲				
	部位	1 2 3 反	1 2 3 反	1 2 3 反	1 2 3 反	1 2 3 反				1 反
磐田東 (静岡県)	勝敗	○	○	□	□	○	3	6	○	
	氏名	千葉	池田	山下	井尻	野瀬				
	得点		ドメ		メ	メコ				
	部位	反	ドメ		メ	メコ				

②-4 男子団体 1回戦

チーム名	順序	先鋒	次鋒	中堅	副将	大将	勝者数	総本数	勝敗	代表戦
高山西 (岐阜県)	勝敗	○	□	□	□	□	1	1	○	
	氏名	小原	松永	境	坂口	浅岡				
	得点	コ								
		1 2 3 反	1 2 3 反	1 2 3 反	1 2 3 反	1 2 3 反			1 反	
白子 (三重県)	順位						0	0	△	
	氏名	鈴木	一海	武藤	畑井	水野				
	勝敗	△	□	□	□	□				

②-5 男子団体 1回戦

チーム名	順序	先鋒	次鋒	中堅	副将	大将	勝者数	総本数	勝敗	代表戦
吉原 (静岡県)	勝敗	○	□	△	△	△	1	1	△	
	氏名	田村	内野	車谷	法月	川村				
	得点	メ								
		1 2 3 反	1 2 3 反	1 2 3 反	1 2 3 反	1 2 3 反			1 反	
明和 (愛知県)	順位			ド	メ	メ	3	3	○	
	氏名	堀田	小野寺	坂本	下山	澤野				
	勝敗	△	□	○	○	○				

### ③-1 男子団体 1回戦

チーム名	順序	先鋒	次鋒	中堅	副将	大将	勝者数	総本数	勝敗	代表戦
磐田西 (静岡県)	勝敗	□	□	□	□	○	1	2	○	
	氏名	前嶋	長尾	伊東	渡辺	内山				
	得点	×				×				
	部位	1 2 3 反	1 2 3 反	1 2 3 反	1 2 3 反	1 2 3 反				1 反
岡崎城西 (愛知県)	勝敗	□	□	□	□	△	0	1	△	
	氏名	森田	平賀	鬼頭	伊東	細井				
	得点									
	部位	▲		▲		▲				

### ③-2 男子団体 1回戦

チーム名	順序	先鋒	次鋒	中堅	副将	大将	勝者数	総本数	勝敗	代表戦
市岐阜商立業 (岐阜県)	勝敗	□	△	□	□	□	0	0	△	
	氏名	渡邊	石原	那須	井手	下村				
	得点					▲				
	部位	1 2 3 反	1 2 3 反	1 2 3 反	1 2 3 反	1 2 3 反				1 反
鈴鹿 (三重県)	勝敗	□	○	□	□	□	1	1	○	
	氏名	武藤	寺田	寺井	土屋	佐藤				
	得点									
	部位		ド							

### ③-3 男子団体 1回戦

チーム名	順序	先鋒	次鋒	中堅	副将	大将	勝者数	総本数	勝敗	代表戦
池新田 (静岡県)	勝敗	○	○	△	△	□	2	2	△	
	氏名	川田	中山	山本	鈴木	鈴木				
	得点	×	×							
	部位	1 2 3 反	1 2 3 反	1 2 3 反	1 2 3 反	1 2 3 反				1 反
豊川 (愛知県)	勝敗	△	△	○	○	□	2	3	○	
	氏名	松井	星野	柴田	平野	吉田				
	得点			メ	コ	▲				
	部位			メ	コ	▲				

### ③-4 男子団体 1回戦

チーム名	順序	先鋒	次鋒	中堅	副将	大将	勝者数	総本数	勝敗	代表戦
斐 太 (岐阜県)	勝敗	○	○	△	□	□	2	2	○	
	氏名	山之下	熊崎	二村	松村	東				
	得点	×	×							
	部位	1 2 3 反	1 2 3 反	1 2 3 反	1 2 3 反	1 2 3 反				1 反
皇 學 館 (三重県)	勝敗			×			1	2	△	
	氏名	大喜多	橋本	加藤	坂	加納				
	勝敗	△	△	○	□	□				

### ③-5 男子団体 1回戦

チーム名	順序	先鋒	次鋒	中堅	副将	大将	勝者数	総本数	勝敗	代表戦
郡 上 (岐阜県)	勝敗	□	□	△	○	○	2	2	○	
	氏名	戸川	山畑	篠	下廣	大中				
	得点				×	コ				
	部位	1 2 3 反	1 2 3 反	1 2 3 反	1 2 3 反	1 2 3 反				1 反
四日市工業 (三重県)	勝敗			×			1	1	△	
	氏名	田中	加藤	山本	新堂	戸松				
	勝敗	□	□	○	△	△				

### ③-6 男子団体 1回戦

チーム名	順序	先鋒	次鋒	中堅	副将	大将	勝者数	総本数	勝敗	代表戦
浜 名 (静岡県)	勝敗	○	△	□	□	□	1	2	○	○
	氏名	鈴木	今出	村岡	豊田	鈴木				
	得点	×	×							
	部位	1 2 3 反	1 2 3 反	1 2 3 反	1 2 3 反	1 2 3 反				1 反
星 城 (愛知県)	勝敗		コ	×			1	2	△	
	氏名	滋野	大橋	岡田	岩坂	大串				
	勝敗	△	○	□	□	□				

①-6 男子団体 2回戦

チーム名	順序	先鋒	次鋒	中堅	副将	大将	勝者数	総本数	勝敗	代表戦
三重 (三重県)	勝敗	□	□	□	△	○	1	1	○	○
	氏名	菱田	中島	大森	宇根崎	熊澤				熊澤
	得点					メ				メ
東海大翔洋 (静岡県)	部位	1 2 3 反	1 2 3 反	1 2 3 反	1 2 3 反	1 2 3 反	1	1	△	1 反
	氏名	安田	佐野	渡邊	関	佐藤				佐藤
	勝敗	□	□	□	○	△				△

①-7 男子団体 2回戦

チーム名	順序	先鋒	次鋒	中堅	副将	大将	勝者数	総本数	勝敗	代表戦
中京学院京 (岐阜県)	勝敗	□	△	□	□	□	0	0	△	
	氏名	加藤	伊藤	後藤	若尾	重綱				
	得点									1 反
名古屋大谷 (愛知県)	部位	1 2 3 反	1 2 3 反	1 2 3 反	1 2 3 反	1 2 3 反	1	1	○	
	氏名	小川	本多	梶田	水谷	加藤				
	勝敗	□	○	□	□	□				

①-8 男子団体 2回戦

チーム名	順序	先鋒	次鋒	中堅	副将	大将	勝者数	総本数	勝敗	代表戦
浜松市立 (静岡県)	勝敗	○	△	○	○	□	3	7	○	
	氏名	米澤	岡部	久米	藤井	鈴木				
	得点	ココ		メメ	メメ	メ				1 反
常滑 (愛知県)	部位	1 2 3 反	1 2 3 反	1 2 3 反	1 2 3 反	1 2 3 反	1	2	△	
	氏名	岩崎	濱野	伊賀	小野	佐藤				
	勝敗	△	○	△	△	□				



## ②-6 男子団体 2回戦

チーム名	順序	先鋒	次鋒	中堅	副将	大将	勝者数	総本数	勝敗	代表戦
杜 若 (愛知県)	勝敗	△	○	△	△	△	1	1	△	
	氏名	成瀬	長山	浅野	横井	柵木				
	得点		メ							
	1 2 3 反	1 2 3 反	1 2 3 反	1 2 3 反	1 2 3 反				1 反	
磐田東 (静岡県)	勝敗	○	△	○	○	○	4	6	○	
	氏名	千葉	池田	山下	井尻	野瀬				
	得点			メ	メ	メメ				
	1 2 3 反	1 2 3 反	1 2 3 反	1 2 3 反	1 2 3 反					
	位	コド		メ	メ	メメ				

## ②-7 男子団体 2回戦

チーム名	順序	先鋒	次鋒	中堅	副将	大将	勝者数	総本数	勝敗	代表戦
高山西 (岐阜県)	勝敗	□	□	○	□	○	2	3	○	
	氏名	神谷	松永	境	坂口	浅岡				
	得点			コメ		コ				
	1 2 3 反	1 2 3 反	1 2 3 反	1 2 3 反	1 2 3 反				1 反	
明和 (愛知県)	勝敗	□	□	△	□	△	0	1	△	
	氏名	安在	小野寺	坂本	下山	澤野				
	得点			メ						
	1 2 3 反	1 2 3 反	1 2 3 反	1 2 3 反	1 2 3 反					
	位			メ						

## ②-8 男子団体 2回戦

チーム名	順序	先鋒	次鋒	中堅	副将	大将	勝者数	総本数	勝敗	代表戦
磐田西 (静岡県)	勝敗	△	○	□	□	□	1	1	△	△
	氏名	前嶋	長尾	伊東	渡辺	内山				
	得点		メ							
	1 2 3 反	1 2 3 反	1 2 3 反	1 2 3 反	1 2 3 反				1 反	
鈴鹿 (三重県)	勝敗	○	△	□	□	□	1	1	○	ド
	氏名	武藤	森井	寺井	土屋	佐藤				
	得点									
	1 2 3 反	1 2 3 反	1 2 3 反	1 2 3 反	1 2 3 反				佐藤	
	位	メ							○	

### ③-7 男子団体 2回戦

チーム名	順序	先鋒	次鋒	中堅	副将	大将	勝者数	総本数	勝敗	代表戦
豊川 (愛知県)	勝敗	□	○	○	△	○	3	5	○	
	氏名	中村	星野	柴田	平野	吉田				
	得点		メメ	コメ		メ				
	部位	1 2 3 反	1 2 3 反	1 2 3 反	1 2 3 反	1 2 3 反				1 反
斐太 (岐阜県)	部位				コ		1	1	△	
	氏名	山之下	熊崎	二村	松村	東				
	勝敗	□	△	△	○	△				

### ③-8 男子団体 2回戦

チーム名	順序	先鋒	次鋒	中堅	副将	大将	勝者数	総本数	勝敗	代表戦
郡上 (岐阜県)	勝敗	△	△	□	□	□	0	0	△	
	氏名	戸川	山畑	篠	下廣	大中				
	得点									
	部位	1 2 3 反	1 2 3 反	1 2 3 反	1 2 3 反	1 2 3 反				1 反
浜名 (静岡県)	部位	メ	メコ				2	3	○	
	氏名	鈴木	今出	村岡	豊田	鈴木				
	勝敗	○	○	□	□	□				

①-9 男子団体 準々決勝

チーム名	順序	先鋒	次鋒	中堅	副将	大将	勝者数	総本数	勝敗	代表戦
三重 (三重県)	勝敗	△	△	○	○	□	2	3	○	○
	氏名	菱田	中島	大森	宇根崎	熊澤				宇根崎
	得点			コ	コメ					コ
名古屋大谷 (愛知県)	1 2 3 反	1 2 3 反	1 2 3 反	1 2 3 反	1 2 3 反	1 2 3 反	2	3	△	1 反
	部位	メ	メ	▲		メ				
	氏名	小川	本多	梶田	水谷	加藤				梶田
	勝敗	○	○	△	△	□				△

①-10 男子団体 準々決勝

チーム名	順序	先鋒	次鋒	中堅	副将	大将	勝者数	総本数	勝敗	代表戦
浜松市立 (静岡県)	勝敗	△	△	□	△	△	0	0	△	
	氏名	米澤	岡部	久米	藤井	鈴木				
	得点									
磐田東 (静岡県)	1 2 3 反	1 2 3 反	1 2 3 反	1 2 3 反	1 2 3 反	1 2 3 反	4	7	○	1 反
	部位	メコ	メメ	▲	メ	メメ				
	氏名	千葉	池田	山下	井尻	野瀬				
	勝敗	○	○	□	○	○				

②-9 男子団体 準々決勝

チーム名	順序	先鋒	次鋒	中堅	副将	大将	勝者数	総本数	勝敗	代表戦
高山西 (岐阜県)	勝敗	□	□	○	△	□	1	1	○	○
	氏名	池田	松永	境	坂口	浅岡				境
	得点			コ						メ
	部位	1 2 3 反	1 2 3 反	1 2 3 反	1 2 3 反	1 2 3 反			1 反	
鈴鹿 (三重県)	勝敗				メ		1	1	△	
	氏名	武藤	森井	寺井	土屋	佐藤				佐藤
	勝敗	□	□	△	○	□				△

②-10 男子団体 準々決勝

チーム名	順序	先鋒	次鋒	中堅	副将	大将	勝者数	総本数	勝敗	代表戦
豊川 (愛知県)	勝敗	△	△	□	△	△	0	0	△	
	氏名	松井	星野	柴田	平野	吉田				
	得点									1 反
	部位	1 2 3 反	1 2 3 反	1 2 3 反	1 2 3 反	1 2 3 反				
浜名 (静岡県)	勝敗	メ	メ	コ		メ	4	5	○	
	氏名	鈴木	今出	村岡	豊田	鈴木				
	勝敗	○	○	□	○	○				

### ①-11 男子団体 準決勝

チーム名	順序	先鋒	次鋒	中堅	副将	大将	勝者数	総本数	勝敗	代表戦
三重 (三重県)	勝敗	△	□	△	△	□	0	0	△	
	氏名	鳶田	中島	大森	宇根崎	熊澤				
	得点									
	点部	1 2 3 反	1 2 3 反	1 2 3 反	1 2 3 反	1 2 3 反				1 反
磐田東 (静岡県)	部位	メ		メ	メ		3	3	○	
	氏名	千葉	池田	山下	井尻	野瀬				
	勝敗	○	□	○	○	□				

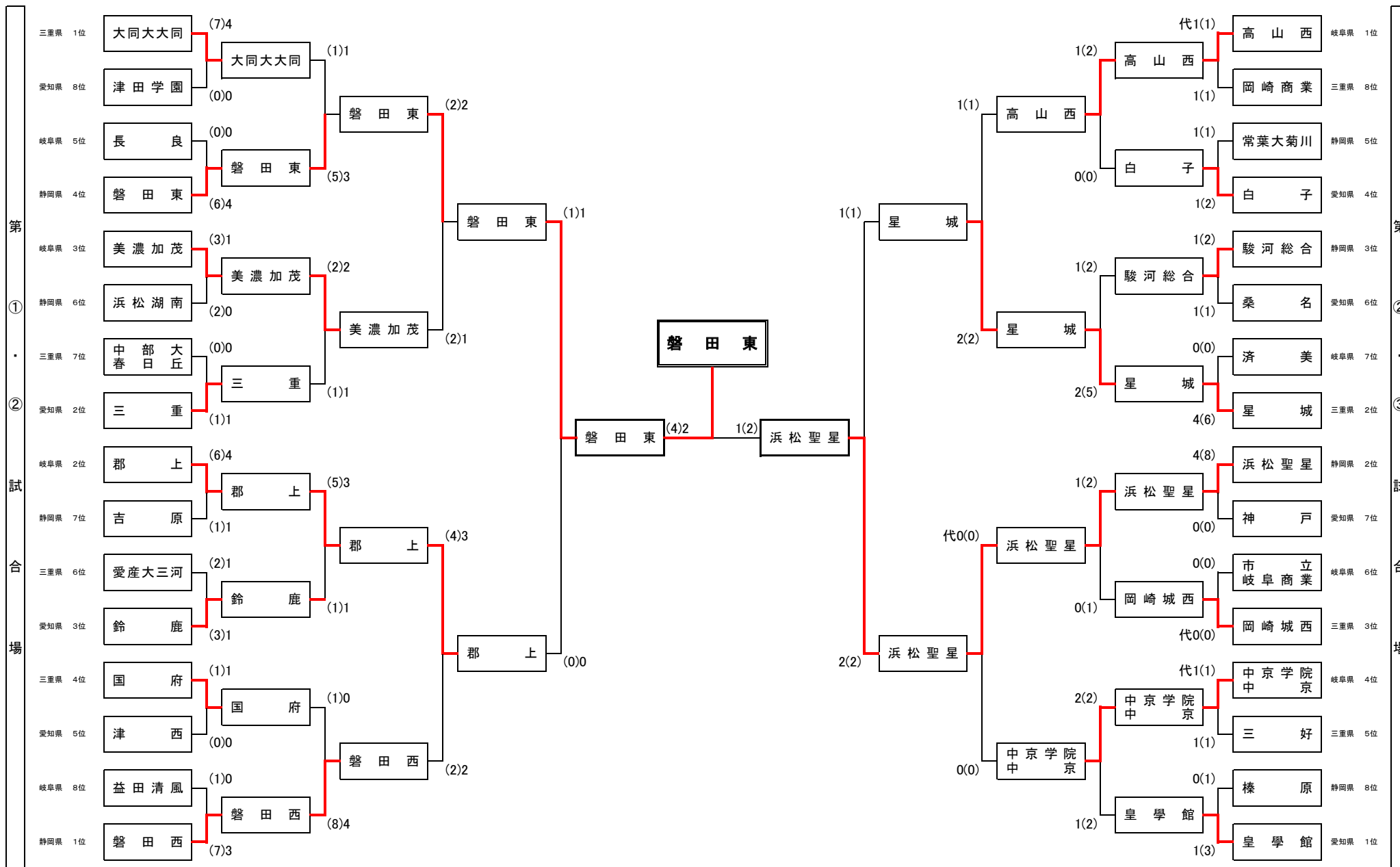
### ②-11 男子団体 準決勝

チーム名	順序	先鋒	次鋒	中堅	副将	大将	勝者数	総本数	勝敗	代表戦
高山西 (岐阜県)	勝敗	□	△	□	□	□	0	1	△	
	氏名	池田	松永	境	坂口	浅岡				
	得点					コ				
	点部	1 2 3 反	1 2 3 反	1 2 3 反	1 2 3 反	1 2 3 反				1 反
浜名 (静岡県)	部位		コメ			コ	1	3	○	
	氏名	鈴木	今出	村岡	豊田	鈴木				
	勝敗	□	○	□	□	□				

### ①-12 男子団体 決勝

チーム名	順序	先鋒	次鋒	中堅	副将	大将	勝者数	総本数	勝敗	代表戦
磐田東 (静岡県)	勝敗	○	○	○	□	○	4	8	○	
	氏名	千葉	池田	山下	井尻	野瀬				
	得点	メメ	メド	コメ		メメ				
	点部	1 2 3 反	1 2 3 反	1 2 3 反	1 2 3 反	1 2 3 反				1 反
浜名 (静岡県)	部位						0	0	△	
	氏名	鈴木	今出	村岡	豊田	鈴木				
	勝敗	△	△	△	□	△				

平成29年度 第4回 東海高等学校剣道選抜大会 女子団体の部 試合結果





#### ④-4 女子団体 1回戦

チーム名	順序	先鋒	次鋒	中堅	副将	大将	勝者数	総本数	勝敗	代表戦
中 部 大 春 日 丘 (愛知県)	勝敗	□	□	□	□	△	0	0	△	
	氏名	和田	佐波	森	石田	尾藤				
	得点	▲								
		1 2 3 反	1 2 3 反	1 2 3 反	1 2 3 反	1 2 3 反			1 反	
三 重 (三重県)	順位					×	1	1	○	
	氏名	稲垣	南出	廣瀬	前川	中田				
	勝敗	□	□	□	□	○				

#### ④-5 女子団体 1回戦

チーム名	順序	先鋒	次鋒	中堅	副将	大将	勝者数	総本数	勝敗	代表戦
郡 上 (岐阜県)	勝敗	○	△	○	○	○	4	6	○	
	氏名	村瀬	佐藤	蓑島	山田	宮崎				
	得点	メド		メメ	メ	コ				
		1 2 3 反	1 2 3 反	1 2 3 反	1 2 3 反	1 2 3 反			1 反	
吉 原 (静岡県)	順位		×				1	1	△	
	氏名	赤坂	磯部	遠藤	本間	長田				
	勝敗	△	○	△	△	△				





⑤-4 女子団体 1回戦

チーム名	順序	先鋒	次鋒	中堅	副将	大将	勝者数	総本数	勝敗	代表戦
高山西 (岐阜県)	勝敗	□	□	△	□	○	1	1	○	○
	氏名	辻	清水	小林	坂ノ上	高木				高木
	得点					メ				メ
	部位	1 2 3 反	1 2 3 反	1 2 3 反	1 2 3 反	1 2 3 反			1 反	
岡崎商業 (愛知県)	勝敗			メ			1	1	△	▲
	氏名	長野	堂園	稲垣	橋本	武井				
	勝敗	□	□	○	□	△				△

⑤-5 女子団体 1回戦

チーム名	順序	先鋒	次鋒	中堅	副将	大将	勝者数	総本数	勝敗	代表戦
常葉大菊川 (静岡県)	勝敗	□	□	△	□	○	1	1	△	
	氏名	石津	小林	鈴木	鈴木	松山				
	得点					メ				
	部位	1 2 3 反	1 2 3 反	1 2 3 反	1 2 3 反	1 2 3 反			1 反	
白子 (三重県)	勝敗			コメ			1	2	○	
	氏名	頓部	小谷	杉山	早川	岸				
	勝敗	□	□	○	□	△				



### ⑥-4 女子団体 1回戦

チーム名	順序	先鋒	次鋒	中堅	副将	大将	勝者数	総本数	勝敗	代表戦
市 岐 阜 商 立 業 (岐阜県)	勝敗	□	□	□	□	□	0	0	△	△
	氏名	鈴木	山田	石山	山内	近本				近本
	得点									
	部位	1 2 3 反	1 2 3 反	1 2 3 反	1 2 3 反	1 2 3 反				1 反
岡 崎 城 西 (愛知県)	勝敗	□	□	□	□	□	0	0	○	○
	氏名	久本	鈴木	小野田	鈴木	長田				長田
	得点									
	部位	1 2 3 反	1 2 3 反	1 2 3 反	1 2 3 反	1 2 3 反				ド

### ⑥-5 女子団体 1回戦

チーム名	順序	先鋒	次鋒	中堅	副将	大将	勝者数	総本数	勝敗	代表戦
中 京 学 院 京 (岐阜県)	勝敗	○	□	□	△	□	1	1	○	○
	氏名	川元	古市	杉本	江幡	肥田				肥田
	得点	×								
	部位	1 2 3 反	1 2 3 反	1 2 3 反	1 2 3 反	1 2 3 反				1 反
三 好 (愛知県)	勝敗	△	□	□	○	□	1	1	△	△
	氏名	鈴木	河野	市原	早川	宮野				鈴木
	得点									
	部位	1 2 3 反	1 2 3 反	1 2 3 反	1 2 3 反	1 2 3 反				△

### ⑥-6 女子団体 1回戦

チーム名	順序	先鋒	次鋒	中堅	副将	大将	勝者数	総本数	勝敗	代表戦
榛 原 (静岡県)	勝敗	□	△	□	□	□	0	1	△	
	氏名	竹内	齋藤	田崎	大澤	横山				
	得点			×						
	部位	1 2 3 反	1 2 3 反	1 2 3 反	1 2 3 反	1 2 3 反				1 反
皇 學 館 (三重県)	勝敗	□	○	□	□	□	1	3	○	
	氏名	境井	高宮	斉藤	玉野	早川				
	得点									
	部位	1 2 3 反	1 2 3 反	1 2 3 反	1 2 3 反	1 2 3 反				



### ⑤-6 女子団体 2回戦

チーム名	順序	先鋒	次鋒	中堅	副将	大将	勝者数	総本数	勝敗	代表戦
国府 (愛知県)	勝敗	□	△	△	△	△	0	1	△	
	氏名	長田	久世	今泉	松野	菱川				
	得点	反 ▲▲▲	▲							
	部位	1 2 3 反	1 2 3 反	1 2 3 反	1 2 3 反	1 2 3 反			1 反	
磐田西 (静岡県)	勝敗	反 ▲▲	メメ	メメ	メ	ドメ	4	8	○	
	氏名	浅井	高塚	川野	梅田	近藤				
	勝敗	□	○	○	○	○				

### ⑤-7 女子団体 2回戦

チーム名	順序	先鋒	次鋒	中堅	副将	大将	勝者数	総本数	勝敗	代表戦
高山西 (岐阜県)	勝敗	□	□	□	○	□	1	2	○	
	氏名	小島	清水	小林	坂ノ上	高木				
	得点				ドメ					
	部位	1 2 3 反	1 2 3 反	1 2 3 反	1 2 3 反	1 2 3 反			1 反	
白子 (三重県)	勝敗						0	0	△	
	氏名	頓部	小谷	杉山	早川	岸				
	勝敗	□	□	□	△	□				

### ⑤-8 女子団体 2回戦

チーム名	順序	先鋒	次鋒	中堅	副将	大将	勝者数	総本数	勝敗	代表戦
駿河総合 (静岡県)	勝敗	△	△	□	□	○	1	2	△	
	氏名	佐野	宮坊	杉山	山下	佐藤				
	得点			コ		メ				
	部位	1 2 3 反	1 2 3 反	1 2 3 反	1 2 3 反	1 2 3 反			1 反	
星城 (愛知県)	勝敗	メメ	メコ	コ			2	5	○	
	氏名	加藤	中村	半田	榎本	小島				
	勝敗	○	○	□	□	△				

⑥-7 女子団体 2回戦

チーム名	順序	先鋒	次鋒	中堅	副将	大将	勝者数	総本数	勝敗	代表戦
浜松聖星 (静岡県)	勝敗	□	□	○	□	□	1	2	○	
	氏名	高塚	河合	小林	松尾	鈴木				
	得点	コ		コ						
	部位	1 2 3 反	1 2 3 反	1 2 3 反	1 2 3 反	1 2 3 反				1 反
岡崎城西 (愛知県)	勝敗	メ					0	1	△	
	氏名	久本	鈴木	小野田	山吹	長田				
	勝敗	□	□	△	□	□				

⑥-8 女子団体 2回戦

チーム名	順序	先鋒	次鋒	中堅	副将	大将	勝者数	総本数	勝敗	代表戦
中京学院京 (岐阜県)	勝敗	□	○	△	□	○	2	2	○	
	氏名	川元	古市	杉本	江幡	肥田				
	得点		メ			メ				
	部位	1 2 3 反	1 2 3 反	1 2 3 反	1 2 3 反	1 2 3 反				1 反
皇學館 (三重県)	勝敗			メメ			1	2	△	
	氏名	境井	高宮	斉藤	玉野	早川				
	勝敗	□	△	○	□	△				

④-9 女子団体 準々決勝

チーム名	順序	先鋒	次鋒	中堅	副将	大将	勝者数	総本数	勝敗	代表戦
磐田東 (静岡県)	勝敗	○	○	△	□	□	2	2	○	
	氏名	河上	酒井	山下	青木	辻井				
	得点	メ	コ							
	部位	1 2 3 反	1 2 3 反	1 2 3 反	1 2 3 反	1 2 3 反				1 反
美濃加茂 (岐阜県)	部位			メメ			1	2	△	
	氏名	森	岡	安田	石黒	藤川				
	勝敗	△	△	○	□	□				

④-10 女子団体 準々決勝

チーム名	順序	先鋒	次鋒	中堅	副将	大将	勝者数	総本数	勝敗	代表戦
郡上 (岐阜県)	勝敗	△	○	△	○	○	3	4	○	
	氏名	村瀬	佐藤	蓑島	山田	宮崎				
	得点		メ		メ	ドコ				
	部位	1 2 3 反	1 2 3 反	1 2 3 反	1 2 3 反	1 2 3 反				1 反
磐田西 (静岡県)	部位	メ		メ			2	2	△	
	氏名	浅井	高塚	川野	梅田	近藤				
	勝敗	○	△	○	△	△				





### ④-11 女子団体 準決勝

チーム名	順序	先鋒	次鋒	中堅	副将	大将	勝者数	総本数	勝敗	代表戦
磐田東 (静岡県)	勝敗	□	□	□	□	○	1	1	○	
	氏名	河上	酒井	山下	青木	辻井				
	得点					メ				
	点部	1 2 3 反	1 2 3 反	1 2 3 反	1 2 3 反	1 2 3 反				1 反
郡上 (岐阜県)	順位						0	0	△	
	氏名	村瀬	佐藤	蓑島	山田	宮崎				
	勝敗	□	□	□	□	△				

### ⑤-11 女子団体 準決勝

チーム名	順序	先鋒	次鋒	中堅	副将	大将	勝者数	総本数	勝敗	代表戦
星城 (愛知県)	勝敗	□	□	○	△	△	1	1	△	
	氏名	加藤	中村	半田	榎本	小島				
	得点			メ						
	点部	1 2 3 反	1 2 3 反	1 2 3 反	1 2 3 反	1 2 3 反				1 反
浜松聖星 (静岡県)	順位				コ	コ	2	2	○	
	氏名	高塚	河合	小林	松尾	鈴木				
	勝敗	□	□	△	○	○				

### ④-12 女子団体 決勝

チーム名	順序	先鋒	次鋒	中堅	副将	大将	勝者数	総本数	勝敗	代表戦
磐田東 (静岡県)	勝敗	□	○	○	△	□	2	4	○	
	氏名	河上	酒井	山下	青木	辻井				
	得点	メ	メ	メメ						
	点部	1 2 3 反	1 2 3 反	1 2 3 反	1 2 3 反	1 2 3 反				1 反
浜松聖星 (静岡県)	順位	ド			ド		1	2	△	
	氏名	高塚	河合	小林	松尾	鈴木				
	勝敗	□	△	△	○	□				