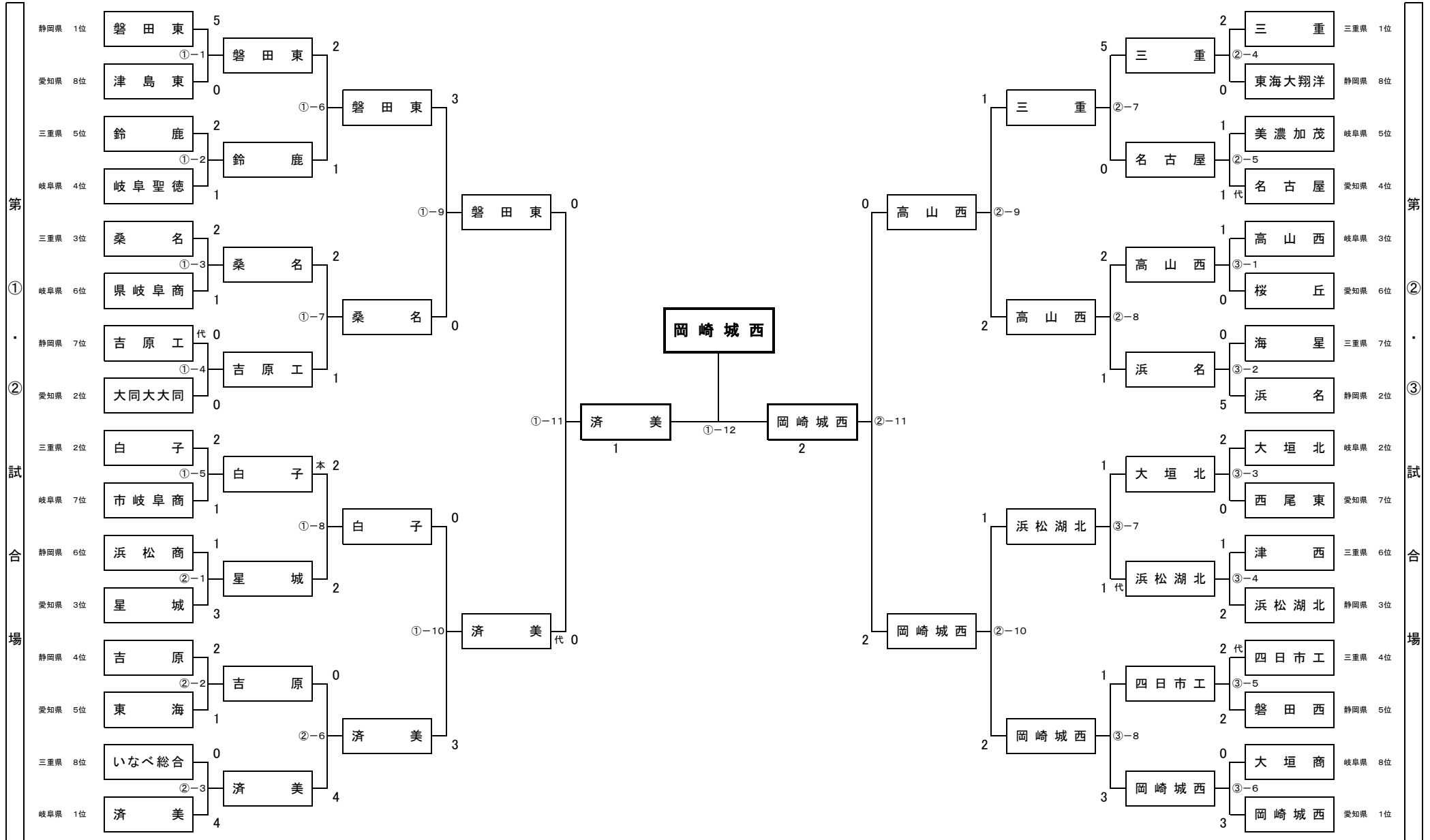
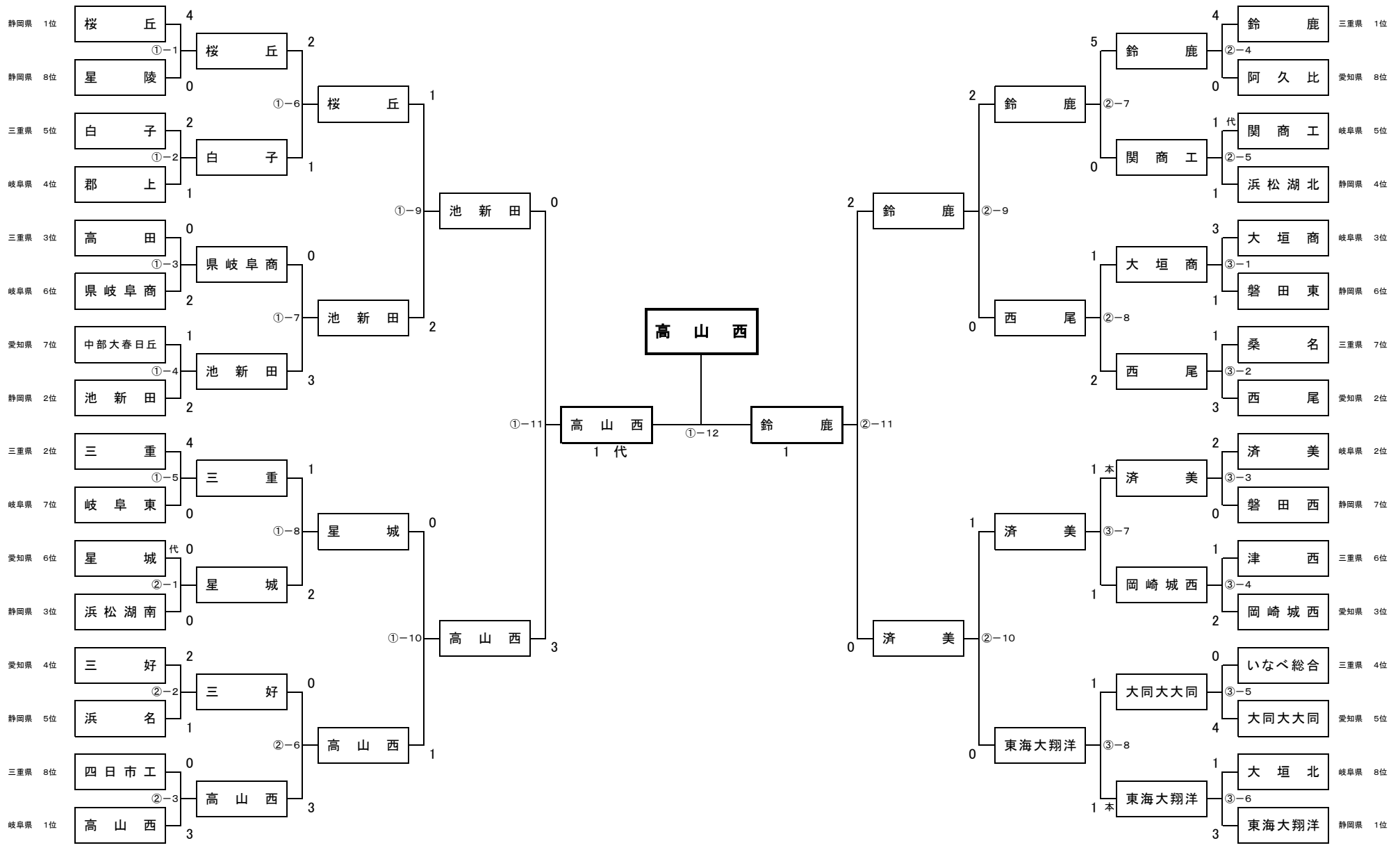


令和4年度 第9回 東海高等学校剣道選抜大会 男子団体の部 試合結果



令和4年度 第 9 回 東海高等学校剣道選抜大会 女子団体の部 試合結果

第 ④ . ⑤ ⑥ ⑤ ⑥
合 場



①-1 男子団体

チーム名	順序	先鋒	次鋒	中堅	副将	大将	勝者数	総本数	勝敗	代表戦
磐田東 (静岡県)	勝敗	○	○	○	○	○	5	8	○	
	氏名	石附	金子	田邊	原	甲斐				
	得点	×	メメ	メメ	メメ	メ				
		1 2 3 反	1 2 3 反	1 2 3 反	1 2 3 反	1 2 3 反				1 反
津島東 (愛知県)	順位			▲			0	0	△	
	氏名	黒田	服部	山田	平田	大宮				
	勝敗	△	△	△	△	△				

①-2 男子団体

チーム名	順序	先鋒	次鋒	中堅	副将	大将	勝者数	総本数	勝敗	代表戦
鈴鹿 (三重県)	勝敗	○	△	□	□	○	2	4	○	
	氏名	奥田	中村	仲	高橋	田中				
	得点	メコ				メメ				
		1 2 3 反	1 2 3 反	1 2 3 反	1 2 3 反	1 2 3 反				1 反
岐阜聖徳 (岐阜県)	順位		×			▲	1	1	△	
	氏名	滝上	長峯	上野	松田	西澤				
	勝敗	△	○	□	□	△				

①-3 男子団体

チーム名	順序	先鋒	次鋒	中堅	副将	大将	勝者数	総本数	勝敗	代表戦
桑名 (三重県)	勝敗	○	△	○	□	□	2	2	○	
	氏名	三島	松井	高橋	小川	太田				
	得点	×		コ						
		1 2 3 反	1 2 3 反	1 2 3 反	1 2 3 反	1 2 3 反				1 反
岐阜商 (岐阜県)	順位		×		▲	▲	1	1	△	
	氏名	伊藤	木村	長澤	辻川	大倉				
	勝敗	△	○	△	□	□				

①-4 男子団体

チーム名	順序	先鋒	次鋒	中堅	副将	大将	勝者数	総本数	勝敗	代表戦
吉原工 (静岡県)	勝敗	□	□	□	□	□	0	1	○	○
	氏名	小林	渡井	後藤	鈴木	加納				加納
	得点					メ				メ
大同大大同 (愛知県)	部位	1 2 3 反	1 2 3 反	1 2 3 反	1 2 3 反	1 2 3 反	0	1	△	1 反
	氏名	佐々木	川崎	中島	鈴木	古井戸				古井戸
	勝敗	□	□	□	□	□				△
	部位					コ				

①-5 男子団体

チーム名	順序	先鋒	次鋒	中堅	副将	大将	勝者数	総本数	勝敗	代表戦
白子 (三重県)	勝敗	○	○	□	△	□	2	2	○	
	氏名	渡部	堀江	船木	小川	小谷				
	得点	メ	コ							
市岐阜商 (岐阜県)	部位	1 2 3 反	1 2 3 反	1 2 3 反	1 2 3 反	1 2 3 反	1	1	△	1 反
	氏名	井奈波	藤井	澤田	市村	原				
	勝敗	△	□	□	○	□				
	部位				コ					

①-6 男子団体

チーム名	順序	先鋒	次鋒	中堅	副将	大将	勝者数	総本数	勝敗	代表戦
磐田東 (静岡県)	勝敗	△	○	□	○	□	2	2	○	
	氏名	石附	金子	田邊	原	甲斐				
	得点		反		コ					
鈴鹿 (三重県)	部位	1 2 3 反	1 2 3 反	1 2 3 反	1 2 3 反	1 2 3 反	1	1	△	1 反
	氏名	奥田	中村	仲	高橋	田中				
	勝敗	○	△	□	△	□				
	部位	コ								

①-7 男子団体

チーム名	順序	先鋒	次鋒	中堅	副将	大将	勝者数	総本数	勝敗	代表戦
桑名 (三重県)	勝敗	△	○	□	○	□	2	2	○	
	氏名	三島	三島	高橋	小川	太田				
	得点	▲	メ		ド					
		1 2 3 反	1 2 3 反	1 2 3 反	1 2 3 反	1 2 3 反				1 反
吉原工 (静岡県)	順位	反					1	1	△	
	氏名	小林	渡井	後藤	鈴木	加納				
	勝敗	○	△	□	△	□				

①-8 男子団体

チーム名	順序	先鋒	次鋒	中堅	副将	大将	勝者数	総本数	勝敗	代表戦
白子 (三重県)	勝敗	△	○	○	□	△	2	3	○	
	氏名	渡部	堀江	船木	小川	小谷				
	得点		メ	メメ						
		1 2 3 反	1 2 3 反	1 2 3 反	1 2 3 反	1 2 3 反				1 反
星城 (愛知県)	順位	ド		▲		コ	2	2	△	
	氏名	鈴木	東	大洞	野々村	西岡				
	勝敗	○	△	△	□	○				

①-9 男子団体

チーム名	順序	先鋒	次鋒	中堅	副将	大将	勝者数	総本数	勝敗	代表戦
磐田東 (静岡県)	勝敗	○	○	□	○	□	3	6	○	
	氏名	石附	富松	田邊	原	甲斐				
	得点	コ	メメ	メ	メコ	▲				
		1 2 3 反	1 2 3 反	1 2 3 反	1 2 3 反	1 2 3 反				1 反
桑名 (三重県)	順位			コ		▲	0	1	△	
	氏名	三島	藤田	高橋	小川	太田				
	勝敗	△	△	□	△	□				

①-10 男子団体

チーム名	順序	先鋒	次鋒	中堅	副将	大将	勝者数	総本数	勝敗	代表戦
白子 (三重県)	勝敗	△	△	□	□	△	0	0	△	
	氏名	渡部	堀江	船木	小川	小谷				
	得点									
		1 2 3 反	1 2 3 反	1 2 3 反	1 2 3 反	1 2 3 反				1 反
済美 (岐阜県)	部位	メ	メメ			メコ	3	5	○	
	氏名	黒井	森	鳥澤	古山	土屋				
	勝敗	○	○	□	□	○				

②-1 男子団体

チーム名	順序	先鋒	次鋒	中堅	副将	大将	勝者数	総本数	勝敗	代表戦
浜松商 (静岡県)	勝敗	□	△	△	○	△	1	1	△	
	氏名	濱田	夏目	加藤	大鹿	三浦				
	得点				コ					
		1 2 3 反	1 2 3 反	1 2 3 反	1 2 3 反	1 2 3 反				1 反
星城 (愛知県)	順位		メ	コメ		▲ ド	3	4	○	
	氏名	鈴木	東	大洞	野々村	西岡				
	勝敗	□	○	○	△	○				

②-2 男子団体

チーム名	順序	先鋒	次鋒	中堅	副将	大将	勝者数	総本数	勝敗	代表戦
吉原 (静岡県)	勝敗	□	△	○	○	□	2	3	○	
	氏名	加藤	嶋崎	小山	池田	加藤				
	得点			メ	メメ					
		1 2 3 反	1 2 3 反	1 2 3 反	1 2 3 反	1 2 3 反				1 反
東海 (愛知県)	順位		メ		▲		1	1	△	
	氏名	小島	山口	日比野	木戸	溝口				
	勝敗	□	○	△	△	□				

②-3 男子団体

チーム名	順序	先鋒	次鋒	中堅	副将	大将	勝者数	総本数	勝敗	代表戦
いなべ総合 (三重県)	勝敗	△	△	△	△	□	0	0	△	
	氏名	津波	0	奥谷	阪	樋口				
	得点					▲				
		1 2 3 反	1 2 3 反	1 2 3 反	1 2 3 反	1 2 3 反				1 反
済美 (岐阜県)	順位	メメ	不	メ	メメ		4	7	○	
	氏名	黒井	山田	鳥澤	古山	土屋				
	勝敗	○	○	○	○	□				

②-4 男子団体

チーム名	順序	先鋒	次鋒	中堅	副将	大将	勝者数	総本数	勝敗	代表戦
三重 (三重県)	勝敗	□	□	□	○	○	2	5	○	
	氏名	加藤	戸嶋	梅津	田中	浅尾				
	得点			メ	メコ	メメ				
		1 2 3 反	1 2 3 反	1 2 3 反	1 2 3 反	1 2 3 反				1 反
東海大翔洋 (静岡県)	順位			コ		ツ	0	2	△	
	氏名	森	新井	大石	松原	山田				
	勝敗	□	□	□	△	△				

②-5 男子団体

チーム名	順序	先鋒	次鋒	中堅	副将	大将	勝者数	総本数	勝敗	代表戦
美濃加茂 (岐阜県)	勝敗	△	□	○	□	□	1	1	△	△
	氏名	丹羽	渡邊	大岩	岩井	篠田				
	得点		▲	メ						
		1 2 3 反	1 2 3 反	1 2 3 反	1 2 3 反	1 2 3 反				1 反
名古屋 (愛知県)	順位	コ					1	1	○	コ
	氏名	辰野	安井	森	松原	佐藤				
	勝敗	○	□	△	□	□				

②-6 男子団体

チーム名	順序	先鋒	次鋒	中堅	副将	大将	勝者数	総本数	勝敗	代表戦
吉原 (静岡県)	勝敗	△	△	△	△	□	0	1	△	
	氏名	加藤	嶋崎	小山	池田	加藤				
	得点		▲	メ						
		1 2 3 反	1 2 3 反	1 2 3 反	1 2 3 反	1 2 3 反				1 反
済美 (岐阜県)	順位	メメ	ドメ	メ	コ		4	6	○	
	氏名	黒井	山田	鳥澤	古山	土屋				
	勝敗	○	○	○	○	□				

②-7 男子団体

チーム名	順序	先鋒	次鋒	中堅	副将	大将	勝者数	総本数	勝敗	代表戦
三重 (三重県)	勝敗	○	○	○	○	○	5	7	○	
	氏名	加藤	戸嶋	梅津	田中	浅尾				
	得点	メ	ド	メメ	コメ	メ				
		1 2 3 反	1 2 3 反	1 2 3 反	1 2 3 反	1 2 3 反				1 反
名古屋 (愛知県)	勝敗						0	0	△	
	氏名	辰野	安井	森	松原	佐藤				
	勝敗	△	△	△	△	△				

②-8 男子団体

チーム名	順序	先鋒	次鋒	中堅	副将	大将	勝者数	総本数	勝敗	代表戦
高山西 (岐阜県)	勝敗	□	□	△	○	○	2	2	○	
	氏名	杉本	井上	須甲	吉田	竹下				
	得点			▲	メ	メ				
		1 2 3 反	1 2 3 反	1 2 3 反	1 2 3 反	1 2 3 反				1 反
浜名 (静岡県)	勝敗			メ			1	1	△	
	氏名	山内	天野	前嶋	鈴木	藤江				
	勝敗	□	□	○	△	△				

②-9 男子団体

チーム名	順序	先鋒	次鋒	中堅	副将	大将	勝者数	総本数	勝敗	代表戦
三重 (三重県)	勝敗	□	□	△	○	△	1	2	△	
	氏名	加藤	戸嶋	梅津	田中	浅尾				
	得点				メメ	▲				
		1 2 3 反	1 2 3 反	1 2 3 反	1 2 3 反	1 2 3 反				1 反
高山西 (岐阜県)	勝敗			▲		メ	2	2	○	
	氏名	杉本	井上	須甲	吉田	竹下				
	勝敗	□	□	○	△	○				

②-10 男子団体

チーム名	順序	先鋒	次鋒	中堅	副将	大将	勝者数	総本数	勝敗	代表戦
浜松湖北 (静岡県)	勝敗	△	□	△	□	○	1	2	△	
	氏名	高塚	鈴木	足立	永井	和田				
	得点		コ			コ				
	部位	1 2 3 反	1 2 3 反	1 2 3 反	1 2 3 反	1 2 3 反				1 反
岡崎城西 (愛知県)	部位	メ	メ	メメ			2	4	○	
	氏名	青山	柘植	三宅	竹村	柴田				
	勝敗	○	□	○	□	△				

③-1 男子団体

チーム名	順序	先鋒	次鋒	中堅	副将	大将	勝者数	総本数	勝敗	代表戦
高山西 (岐阜県)	勝敗	□	□	□	○	□	1	1	○	
	氏名	杉本	井上	須甲	吉田	竹下				
	得点				メ					
		1 2 3 反	1 2 3 反	1 2 3 反	1 2 3 反	1 2 3 反				1 反
桜丘 (愛知県)	順位						0	0	△	
	氏名	佐藤	中江	吉川	三井	竹内				
	勝敗	□	□	□	△	□				

③-2 男子団体

チーム名	順序	先鋒	次鋒	中堅	副将	大将	勝者数	総本数	勝敗	代表戦
海星 (三重県)	勝敗	△	△	△	△	△	0	0	△	
	氏名	小倉	安田	藤井	落合	松山				
	得点									
		1 2 3 反	1 2 3 反	1 2 3 反	1 2 3 反	1 2 3 反				1 反
浜名 (静岡県)	順位	コ	コド	ド	メメ	ドド	5	8	○	
	氏名	山内	天野	前嶋	鈴木	藤江				
	勝敗	○	○	○	○	○				

③-3 男子団体

チーム名	順序	先鋒	次鋒	中堅	副将	大将	勝者数	総本数	勝敗	代表戦
大垣北 (岐阜県)	勝敗	○	□	□	□	○	2	3	○	
	氏名	関谷	高橋	三浦	関谷	竹内				
	得点	メ				ドメ				
		1 2 3 反	1 2 3 反	1 2 3 反	1 2 3 反	1 2 3 反				1 反
西尾東 (愛知県)	順位						0	0	△	
	氏名	永吉	檀上	近藤	杉田	徳永				
	勝敗	△	□	□	□	△				

③-4 男子団体

チーム名	順序	先鋒	次鋒	中堅	副将	大将	勝者数	総本数	勝敗	代表戦
津西 (三重県)	勝敗	□	△	△	□	○	1	1	△	
	氏名	森田	矢原	田川	黒木	丸山				
	得点		▲			コ				
		1 2 3 反	1 2 3 反	1 2 3 反	1 2 3 反	1 2 3 反				1 反
浜松湖北 (静岡県)	得点		コ	メメ			2	3	○	
	氏名	高塚	鈴木	足立	永井	和田				
	勝敗	□	○	○	□	△				

③-5 男子団体

チーム名	順序	先鋒	次鋒	中堅	副将	大将	勝者数	総本数	勝敗	代表戦
四日市工 (三重県)	勝敗	○	△	△	□	○	2	3	○	○
	氏名	山家	今村	平川	豊田	勝野				
	得点	メ	▲		メ	ド				
		1 2 3 反	1 2 3 反	1 2 3 反	1 2 3 反	1 2 3 反				1 反
磐田西 (静岡県)	得点		コ	コ	コ		2	3	△	
	氏名	久保	原田	小栗	山内	織田				
	勝敗	△	○	○	□	△				

③-6 男子団体

チーム名	順序	先鋒	次鋒	中堅	副将	大将	勝者数	総本数	勝敗	代表戦
大垣商 (岐阜県)	勝敗	△	△	□	□	△	0	0	△	
	氏名	桐山	岸田	野村	酒向	内藤				
	得点					▲				
		1 2 3 反	1 2 3 反	1 2 3 反	1 2 3 反	1 2 3 反				1 反
岡崎城西 (愛知県)	得点	コ	メ			メ	3	3	○	
	氏名	青山	柘植	鈴木	竹村	柴田				
	勝敗	○	○	□	□	○				

③-7 男子団体

チーム名	順序	先鋒	次鋒	中堅	副将	大将	勝者数	総本数	勝敗	代表戦			
大垣北 (岐阜県)	勝敗	□	○	□	□	△	1	1	△	△			
	氏名	関谷	高橋	三浦	関谷	竹内				1	1	△	竹内
	得点		コ										
		1 2 3 反	1 2 3 反	1 2 3 反	1 2 3 反	1 2 3 反				1 反			
浜松湖北 (静岡県)	得点						1	1	○	メ			
	氏名	高塚	鈴木	足立	永井	和田							足立
	勝敗	□	△	□	□	○							○

③-8 男子団体

チーム名	順序	先鋒	次鋒	中堅	副将	大将	勝者数	総本数	勝敗	代表戦			
四日市工 (三重県)	勝敗	△	□	△	△	○	1	3	△				
	氏名	山家	今村	松平	豊田	勝野							
	得点		▲	コ						メメ			
		1 2 3 反	1 2 3 反	1 2 3 反	1 2 3 反	1 2 3 反				1 反			
岡崎城西 (愛知県)	得点						3	5	○				
	氏名	青山	柘植	三宅	竹村	柴田							
	勝敗	○	□	○	○	△							

①-11 男子団体 準決勝

チーム名	順序	先鋒	次鋒	中堅	副将	大将	勝者数	総本数	勝敗	代表戦
磐田東 (静岡県)	勝敗	□	□	□	□	□	0	1	△	△
	氏名	石 附	富 松	下 田	原	甲 斐				甲 斐
	得点		メ							
	部位	1 2 3 反	1 2 3 反	1 2 3 反	1 2 3 反	1 2 3 反				1 反
済美 (岐阜県)	勝敗		▲				0	1	○	コ
	氏名	黒 井	森	鳥 澤	古 山	土 屋				黒 井
	勝敗	□	□	□	□	□				○

②-11 男子団体 準決勝

チーム名	順序	先鋒	次鋒	中堅	副将	大将	勝者数	総本数	勝敗	代表戦
高山西 (岐阜県)	勝敗	□	□	△	△	□	0	0	△	
	氏名	杉 本	井 上	須 甲	吉 田	竹 下				
	得点		▲	▲						
	部位	1 2 3 反	1 2 3 反	1 2 3 反	1 2 3 反	1 2 3 反				1 反
岡崎城西 (愛知県)	勝敗			メ	コ		2	2	○	
	氏名	青 山	柘 植	三 宅	竹 村	柴 田				
	勝敗	□	□	○	○	□				

①-12 男子団体 決勝

チーム名	順序	先鋒	次鋒	中堅	副将	大将	勝者数	総本数	勝敗	代表戦
済美 (岐阜県)	勝敗	○	□	△	△	□	1	1	△	
	氏名	黒 井	藤 原	鳥 澤	古 山	土 屋				
	得点	メ	▲	▲	▲					
	部位	1 2 3 反	1 2 3 反	1 2 3 反	1 2 3 反	1 2 3 反				1 反
岡崎城西 (愛知県)	勝敗			ドメ	反		2	3	○	
	氏名	青 山	柘 植	鈴 木	竹 村	柴 田				
	勝敗	△	□	○	○	□				

④-1 女子団体

チーム名	順序	先鋒	次鋒	中堅	副将	大将	勝者数	総本数	勝敗	代表戦
桜丘 (愛知県)	勝敗	○	○	○	□	○	4	8	○	
	氏名	青山	長本	知久	水野	森谷				
	得点	メメ	コメ	メメ		メコ				
		1 2 3 反	1 2 3 反	1 2 3 反	1 2 3 反	1 2 3 反				1 反
星陵 (静岡県)	勝敗						0	0	△	
	氏名	渡井	山下	辻	塩川	植松				
	勝敗	△	△	△	□	△				

④-2 女子団体

チーム名	順序	先鋒	次鋒	中堅	副将	大将	勝者数	総本数	勝敗	代表戦
白子 (三重県)	勝敗	△	○	□	○	□	2	4	○	
	氏名	木下	藪井	別所	北森	千原				
	得点		不		不					
		1 2 3 反	1 2 3 反	1 2 3 反	1 2 3 反	1 2 3 反				1 反
郡上 (岐阜県)	勝敗						1	1	△	
	氏名	廣野	0	鷺見	0	花井				
	勝敗	○	□	□	□	□				

④-3 女子団体

チーム名	順序	先鋒	次鋒	中堅	副将	大将	勝者数	総本数	勝敗	代表戦
高田 (三重県)	勝敗	△	□	△	□	□	0	0	△	
	氏名	吉田	谷	水野	南	緒方				
	得点									
		1 2 3 反	1 2 3 反	1 2 3 反	1 2 3 反	1 2 3 反				1 反
岐阜商 (岐阜県)	勝敗						2	3	○	
	氏名	安田	新井	田中	辻	富田				
	勝敗	○	□	○	□	□				

④-4 女子団体

チーム名	順序	先鋒	次鋒	中堅	副将	大将	勝者数	総本数	勝敗	代表戦
中部大春日丘 (愛知県)	勝敗	□	△	△	○	□	1	1	△	
	氏名	鈴木	田中	安藤	高橋	山口				
	得点				メ					
		1 2 3 反	1 2 3 反	1 2 3 反	1 2 3 反	1 2 3 反				1 反
池新田 (静岡県)	順位		コメ	コメ			2	4	○	
	氏名	川田	大野	加藤	濱田	山崎				
	勝敗	□	○	○	△	□				
	得点									

④-5 女子団体

チーム名	順序	先鋒	次鋒	中堅	副将	大将	勝者数	総本数	勝敗	代表戦
三重 (三重県)	勝敗	□	○	○	○	○	4	6	○	
	氏名	田中	田邊	末宮	中村	竹内				
	得点		不	メ	メメ	メ				
		1 2 3 反	1 2 3 反	1 2 3 反	1 2 3 反	1 2 3 反				1 反
岐阜東 (岐阜県)	順位						0	0	△	
	氏名	坂井	0	齋藤	恩田	志知				
	勝敗	□	△	△	△	△				

④-6 女子団体

チーム名	順序	先鋒	次鋒	中堅	副将	大将	勝者数	総本数	勝敗	代表戦
桜丘 (愛知県)	勝敗	○	○	□	△	□	2	4	○	
	氏名	青山	鈴木	知久	水野	森谷				
	得点	メメ	メメ							
		1 2 3 反	1 2 3 反	1 2 3 反	1 2 3 反	1 2 3 反				1 反
白子 (三重県)	順位				メコ		1	2	△	
	氏名	木下	藪井	別所	北森	千原				
	勝敗	△	△	□	○	□				

④-7 女子団体

チーム名	順序	先鋒	次鋒	中堅	副将	大将	勝者数	総本数	勝敗	代表戦
岐阜卓商 (岐阜県)	勝敗	△	△	□	□	△	0	0	△	
	氏名	安田	新井	田中	辻	富田				
	得点									
		1 2 3 反	1 2 3 反	1 2 3 反	1 2 3 反	1 2 3 反			1 反	
池新田 (静岡県)	部位	メ	コメ			メメ	3	5	○	
	氏名	川田	大野	加藤	濱田	山崎				
	勝敗	○	○	□	□	○				

④-8 女子団体

チーム名	順序	先鋒	次鋒	中堅	副将	大将	勝者数	総本数	勝敗	代表戦
三重 (三重県)	勝敗	□	△	□	△	○	1	2	△	
	氏名	田中	田邊	末宮	中村	竹内				
	得点	メ				ツ				
		1 2 3 反	1 2 3 反	1 2 3 反	1 2 3 反	1 2 3 反			1 反	
星城 (愛知県)	部位	メ	コ		メ		2	3	○	
	氏名	原口	山内	小川	関屋	柴田				
	勝敗	□	○	□	○	△				

④-9 女子団体

チーム名	順序	先鋒	次鋒	中堅	副将	大将	勝者数	総本数	勝敗	代表戦
桜丘 (愛知県)	勝敗	□	△	△	○	□	1	1	△	
	氏名	青山	鈴木	知久	水野	森谷				
	得点				メ					
		1 2 3 反	1 2 3 反	1 2 3 反	1 2 3 反	1 2 3 反			1 反	
池新田 (静岡県)	部位		メ	メ			2	2	○	
	氏名	川田	大野	加藤	濱田	山崎				
	勝敗	□	○	○	△	□				

④-10 女子団体

チーム名	順序	先鋒	次鋒	中堅	副将	大将	勝者数	総本数	勝敗	代表戦
星 城 (愛知県)	勝敗	□	□	△	□	□	0	0	△	
	氏名	原 口	山 内	後 藤	関 屋	柴 田				
	得点									
		1 2 3 反	1 2 3 反	1 2 3 反	1 2 3 反	1 2 3 反				1 反
高 山 西 (岐阜県)	順位			メ		▲	1	1	○	
	氏名	多和田	清 水	小 山	若 尾	塩 田				
	勝敗	□	□	○	□	□				

⑤-1 女子団体

チーム名	順序	先鋒	次鋒	中堅	副将	大将	勝者数	総本数	勝敗	代表戦
星城 (愛知県)	勝敗	□	□	□	□	□	1	2	○	○
	氏名	原 口	山 内	後 藤	関 屋	柴 田				柴 田
	得点				コ					メ
浜松湖南 (静岡県)	順位	1 2 3 反	1 2 3 反	1 2 3 反	1 2 3 反	1 2 3 反	0	1	△	1 反
	氏名	高 田	細 野	榎 本	仲 西	高 柳				高 柳
	勝敗	□	□	□	□	□				△
	得点				メ					

⑤-2 女子団体

チーム名	順序	先鋒	次鋒	中堅	副将	大将	勝者数	総本数	勝敗	代表戦
三好 (愛知県)	勝敗	○	□	△	□	○	2	3	○	
	氏名	石 原	山 田	佐 竹	津 田	七 原				
	得点	コメ				メ				
浜名 (静岡県)	順位	1 2 3 反	1 2 3 反	1 2 3 反	1 2 3 反	1 2 3 反	1	2	△	1 反
	氏名	坂 口	三 浦	鈴 木	岡 田	峯				
	勝敗	△	□	○	□	△				
	得点			コメ		▲				

⑤-3 女子団体

チーム名	順序	先鋒	次鋒	中堅	副将	大将	勝者数	総本数	勝敗	代表戦
四日市工 (三重県)	勝敗	△	△	□	△	□	0	0	△	
	氏名	阿 部	0	實 平	坪 田	嶋 本				
	得点									
高山西 (岐阜県)	順位	1 2 3 反	1 2 3 反	1 2 3 反	1 2 3 反	1 2 3 反	3	5	○	1 反
	氏名	多和田	工 藤	小 山	若 尾	塩 田				
	勝敗	○	○	□	○	□				
	得点	コ	▲ 不		ココ					

⑤-4 女子団体

チーム名	順序	先鋒	次鋒	中堅	副将	大将	勝者数	総本数	勝敗	代表戦
鈴鹿 (三重県)	勝敗	○	○	○	○	□	4	7	○	
	氏名	浅岡	山本	奥村	喜多	伊藤				
	得点	メ	メメ	メメ	メド					
		1 2 3 反	1 2 3 反	1 2 3 反	1 2 3 反	1 2 3 反				1 反
阿久比 (愛知県)	順位			コ			0	1	△	
	氏名	鈴木	有本	前田	右藤	増田				
	勝敗	△	△	△	△	□				

⑤-5 女子団体

チーム名	順序	先鋒	次鋒	中堅	副将	大将	勝者数	総本数	勝敗	代表戦
関商工 (岐阜県)	勝敗	□	□	△	□	○	1	1	○	○
	氏名	吉雄	安田	吉田	村山	長屋				
	得点					メ				
		1 2 3 反	1 2 3 反	1 2 3 反	1 2 3 反	1 2 3 反				1 反
浜松湖北 (静岡県)	順位			メ			1	1	△	
	氏名	加藤	清水	滝川	白井	藤田				
	勝敗	□	□	○	□	△				

⑤-6 女子団体

チーム名	順序	先鋒	次鋒	中堅	副将	大将	勝者数	総本数	勝敗	代表戦
三好 (愛知県)	勝敗	□	△	△	△	□	0	0	△	
	氏名	石原	山田	佐竹	津田	七原				
	得点									
		1 2 3 反	1 2 3 反	1 2 3 反	1 2 3 反	1 2 3 反				1 反
高山西 (岐阜県)	順位		メ	メコ	メメ		3	5	○	
	氏名	多和田	清水	小山	若尾	塩田				
	勝敗	□	○	○	○	□				

⑤-7 女子団体

チーム名	順序	先鋒	次鋒	中堅	副将	大将	勝者数	総本数	勝敗	代表戦
鈴鹿 (三重県)	勝敗	○	○	○	○	○	5	5	○	
	氏名	浅岡	山本	奥村	喜多	伊藤				
	得点	メ	メ	ド	コ	メ				
		1 2 3 反	1 2 3 反	1 2 3 反	1 2 3 反	1 2 3 反				1 反
関商工 (岐阜県)	勝敗						0	0	△	
	氏名	吉雄	安田	吉田	村山	長屋				
	勝敗	△	△	△	△	△				

⑤-8 女子団体

チーム名	順序	先鋒	次鋒	中堅	副将	大将	勝者数	総本数	勝敗	代表戦
大垣商 (岐阜県)	勝敗	□	△	○	□	△	1	1	△	
	氏名	中島	早田	岩間	山田	近藤				
	得点			メ						
		1 2 3 反	1 2 3 反	1 2 3 反	1 2 3 反	1 2 3 反				1 反
西尾 (愛知県)	勝敗		メ			メ	2	2	○	
	氏名	名倉	松田	加藤	新實	溝口				
	勝敗	□	○	△	□	○				

⑤-9 女子団体

チーム名	順序	先鋒	次鋒	中堅	副将	大将	勝者数	総本数	勝敗	代表戦
鈴鹿 (三重県)	勝敗	□	○	□	□	○	2	4	○	
	氏名	浅岡	山本	奥村	喜多	伊藤				
	得点		メ	メ		メメ				
		1 2 3 反	1 2 3 反	1 2 3 反	1 2 3 反	1 2 3 反				1 反
西尾 (愛知県)	勝敗			コ		メ	0	2	△	
	氏名	名倉	松田	中根	新實	溝口				
	勝敗	□	△	□	□	△				

⑥-1 女子団体

チーム名	順序	先鋒	次鋒	中堅	副将	大将	勝者数	総本数	勝敗	代表戦
大垣商 (岐阜県)	勝敗	○	○	△	○	□	3	4	○	
	氏名	中島	早田	岩間	山田	近藤				
	得点	コ	不	メ	メメ					
		1 2 3 反	1 2 3 反	1 2 3 反	1 2 3 反	1 2 3 反				1 反
磐田東 (静岡県)	勝敗			メメ	コ		1	3	△	
	氏名	馬場	0	渡邊	大城	西岡				
	勝敗	△	□	○	△	□				

⑥-2 女子団体

チーム名	順序	先鋒	次鋒	中堅	副将	大将	勝者数	総本数	勝敗	代表戦
桑名 (三重県)	勝敗	○	△	△	□	△	1	1	△	
	氏名	本田	丹羽	佐々木	鷲野	加藤				
	得点	コ								
		1 2 3 反	1 2 3 反	1 2 3 反	1 2 3 反	1 2 3 反				1 反
西尾 (愛知県)	勝敗		メメ	メメ		メコ	3	6	○	
	氏名	名倉	松田	加藤	新實	溝口				
	勝敗	△	○	○	□	○				

⑥-3 女子団体

チーム名	順序	先鋒	次鋒	中堅	副将	大将	勝者数	総本数	勝敗	代表戦
済美 (岐阜県)	勝敗	○	□	□	○	□	2	3	○	
	氏名	廣瀬	岩田	鈴木	佐藤	田口				
	得点	コ			メコ					
		1 2 3 反	1 2 3 反	1 2 3 反	1 2 3 反	1 2 3 反				1 反
磐田西 (静岡県)	勝敗						0	0	△	
	氏名	勝田	藤澤	藤原	今田	榎下				
	勝敗	△	□	□	△	□				

⑥-4 女子団体

チーム名	順序	先鋒	次鋒	中堅	副将	大将	勝者数	総本数	勝敗	代表戦
津西 (三重県)	勝敗	□	△	□	○	△	1	1	△	
	氏名	西教	大西	佐伯	成田	友田				
	得点				メ					
		1 2 3 反	1 2 3 反	1 2 3 反	1 2 3 反	1 2 3 反				1 反
岡崎城西 (愛知県)	順位		メコ			ドメ	2	4	○	
	氏名	重富	志賀	浅岡	鈴木	西岡				
	勝敗	□	○	□	△	○				

⑥-5 女子団体

チーム名	順序	先鋒	次鋒	中堅	副将	大将	勝者数	総本数	勝敗	代表戦
いなべ総合 (三重県)	勝敗	△	△	△	△	□	0	2	△	
	氏名	山口	松嶋	松崎	森岡	八木				
	得点				ド	メ				
		1 2 3 反	1 2 3 反	1 2 3 反	1 2 3 反	1 2 3 反				1 反
大同大大同 (愛知県)	順位	メ	メ	メコ	コメ	コ	4	7	○	
	氏名	間宮	奥谷	長尾	榎野	森田				
	勝敗	○	○	○	○	□				

⑥-6 女子団体

チーム名	順序	先鋒	次鋒	中堅	副将	大将	勝者数	総本数	勝敗	代表戦
大垣北 (岐阜県)	勝敗	○	△	△	△	□	1	2	△	
	氏名	坂	杉田	小林	中野	北島				
	得点	メ				メ				
		1 2 3 反	1 2 3 反	1 2 3 反	1 2 3 反	1 2 3 反				1 反
東海大翔洋 (静岡県)	順位		メコ	メ	メメ	メ	3	6	○	
	氏名	松下	天野	齊藤	三枝	西澤				
	勝敗	△	○	○	○	□				

⑥-7 女子団体

チーム名	順序	先鋒	次鋒	中堅	副将	大将	勝者数	総本数	勝敗	代表戦
済美 (岐阜県)	勝敗	○	□	□	□	△	1	2	○	
	氏名	廣瀬	岩田	鈴木	佐藤	田口				
	得点	メメ								
	1 2 3 反	1 2 3 反	1 2 3 反	1 2 3 反	1 2 3 反				1 反	
岡崎城西 (愛知県)	順位					メ	1	1	△	
	氏名	重富	志賀	浅岡	鈴木	西岡				
	勝敗	△	□	□	□	○				

⑥-8 女子団体

チーム名	順序	先鋒	次鋒	中堅	副将	大将	勝者数	総本数	勝敗	代表戦
大同大同 (愛知県)	勝敗	○	△	□	□	□	1	1	△	
	氏名	間宮	奥谷	長尾	榎野	森田				
	得点	メ								
	1 2 3 反	1 2 3 反	1 2 3 反	1 2 3 反	1 2 3 反				1 反	
東海大翔洋 (静岡県)	順位		メメ				1	2	○	
	氏名	松下	天野	齊藤	三枝	西澤				
	勝敗	△	○	□	□	□				

④-11 女子団体 準決勝

チーム名	順序	先鋒	次鋒	中堅	副将	大将	勝者数	総本数	勝敗	代表戦
池新田 (静岡県)	勝敗	□	□	△	△	△	0	0	△	
	氏名	川田	大野	加藤	濱田	山崎				
	得点									
	部位	1 2 3 反	1 2 3 反	1 2 3 反	1 2 3 反	1 2 3 反			1 反	
高山西 (岐阜県)	勝敗			メコ	メメ	メ	3	5	○	
	氏名	多和田	清水	小山	若尾	塩田				
	勝敗	□	□	○	○	○				

⑤-11 女子団体 準決勝

チーム名	順序	先鋒	次鋒	中堅	副将	大将	勝者数	総本数	勝敗	代表戦
鈴鹿 (三重県)	勝敗	□	□	□	○	○	2	3	○	
	氏名	浅岡	山本	奥村	喜多	伊藤				
	得点		メ		メ	メ				
	部位	1 2 3 反	1 2 3 反	1 2 3 反	1 2 3 反	1 2 3 反			1 反	
済美 (岐阜県)	勝敗		コ				0	1	△	
	氏名	廣瀬	松本	鈴木	佐藤	田口				
	勝敗	□	□	□	△	△				

④-12 女子団体 決勝

チーム名	順序	先鋒	次鋒	中堅	副将	大将	勝者数	総本数	勝敗	代表戦
高山西 (岐阜県)	勝敗	□	△	□	○	□	1	3	○	○
	氏名	多和田	清水	小山	若尾	塩田				
	得点		メ	ド	コ					
	部位	1 2 3 反	1 2 3 反	1 2 3 反	1 2 3 反	1 2 3 反			1 反	
鈴鹿 (三重県)	勝敗		ドド	メ			1	3	△	
	氏名	浅岡	山本	奥村	喜多	伊藤				
	勝敗	□	○	□	△	□				