

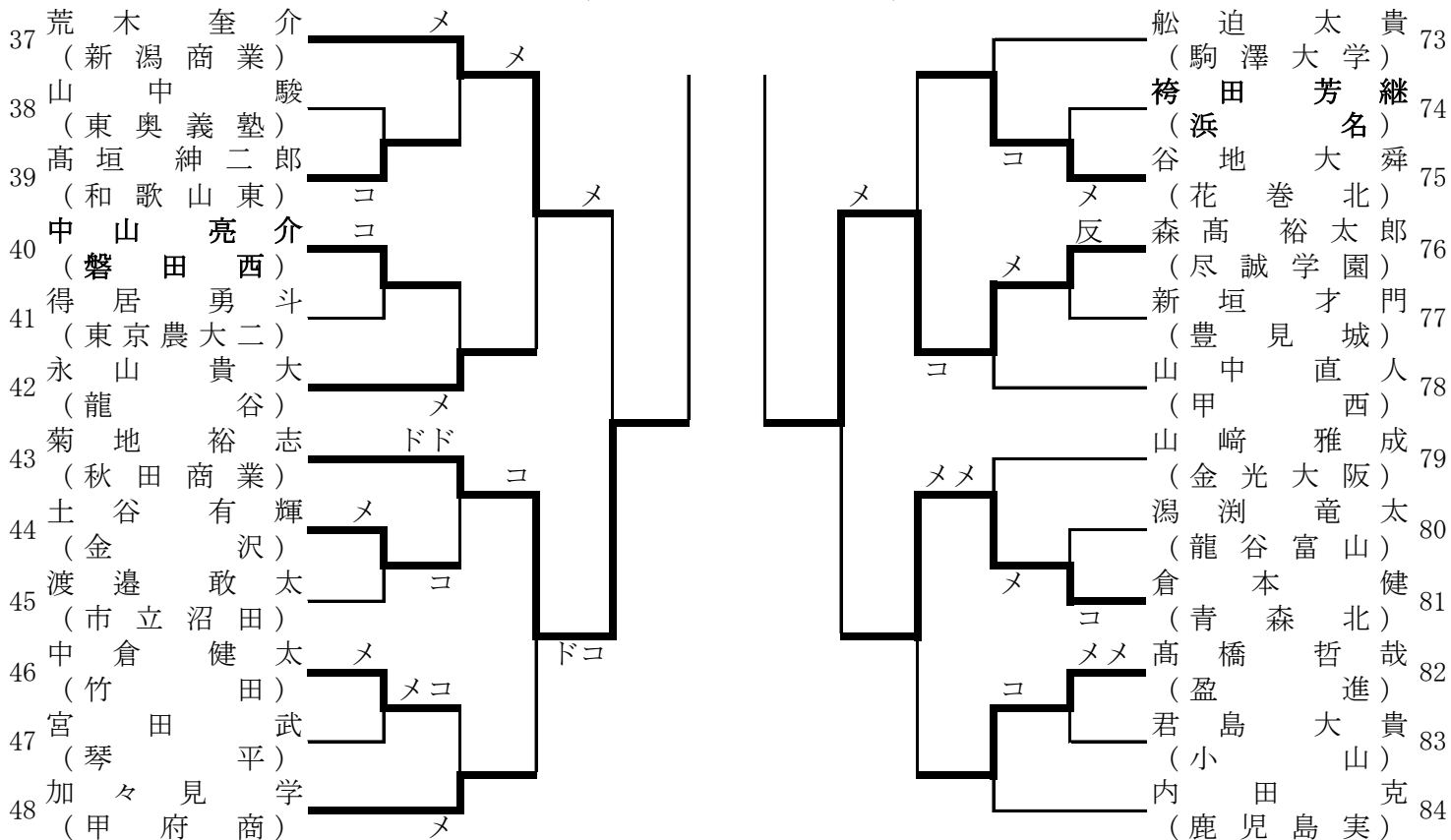
第55回全国高等学校剣道大会

期日 平成20年8月2日～4日
会場 越谷市立総合体育館

[男子個人の部]

ベスト16

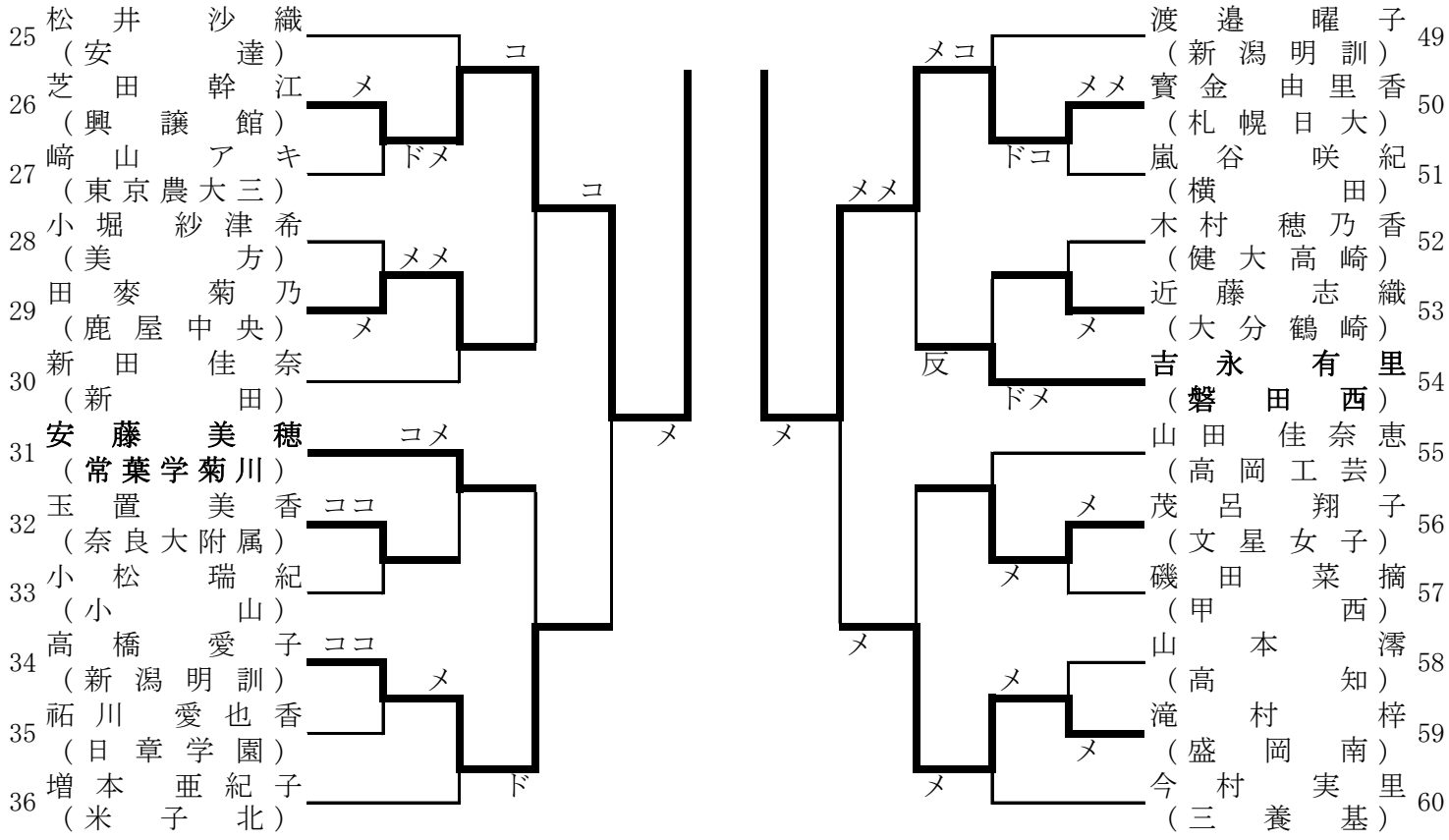
ベスト16



[女子個人の部]

ベスト16

ベスト16



第55回全国高等学校剣道大会

期日 平成20年8月2日～4日
会場 越谷市立総合体育館

〔男子団体の部〕

【予選リーグ】

学校名	龍谷	磐田西	甲府商	勝ち点	勝者数	取得本数	順位
龍谷 (佐賀)		$\frac{2}{1}$ □	$\frac{7}{4}$ ○	1.5	5	9	2
磐田西 (静岡)	$\frac{2}{1}$ □		$\frac{7}{4}$ ○	1.5	5	9	1
甲府商 (山梨)	$\frac{1}{1}$ △	$\frac{3}{1}$ △		0	2	4	3

【予選リーグ】

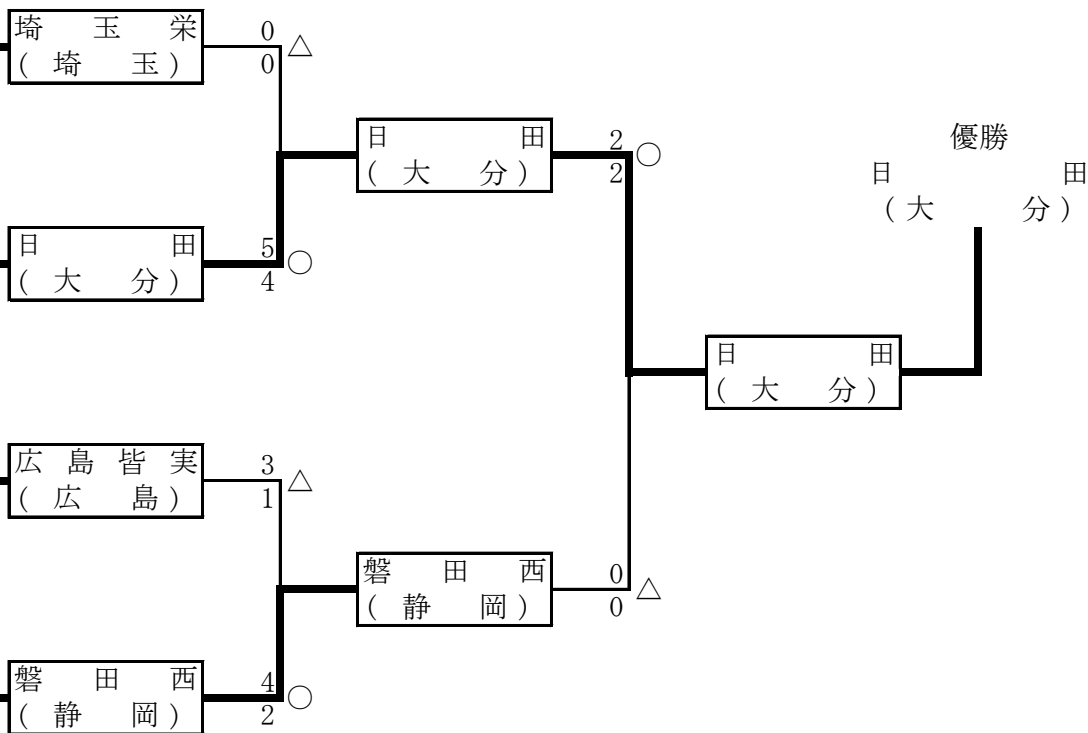
25	埼玉栄	埼玉
26	山形南	山形
27	八頭	鳥取
28	日田	大分
29	PL学園	大阪
30	敦賀	福井
31	安達	福島
32	阿南工業	徳島
33	広島皆実	広島
34	龍谷	佐賀
35	磐田西	静岡
36	甲府商	山梨

ベスト16

【決勝トーナメント】

ベスト8
〔準々決勝〕

ベスト4
〔準決勝〕



【磐田西出場選手】

先鋒	福田 紘樹	3年	弐段
次鋒	皆川 卓磨	3年	弐段
中堅	黒崎 隼矢	3年	弐段
副将	田久 周	3年	弐段
大将	中山 亮介	3年	弐段
補欠	本間 祐輔	3年	弐段
補欠	寺田 匡太郎	2年	弐段

第55回全国高等学校剣道大会

期日 平成20年8月2日～4日
会場 越谷市立総合体育館

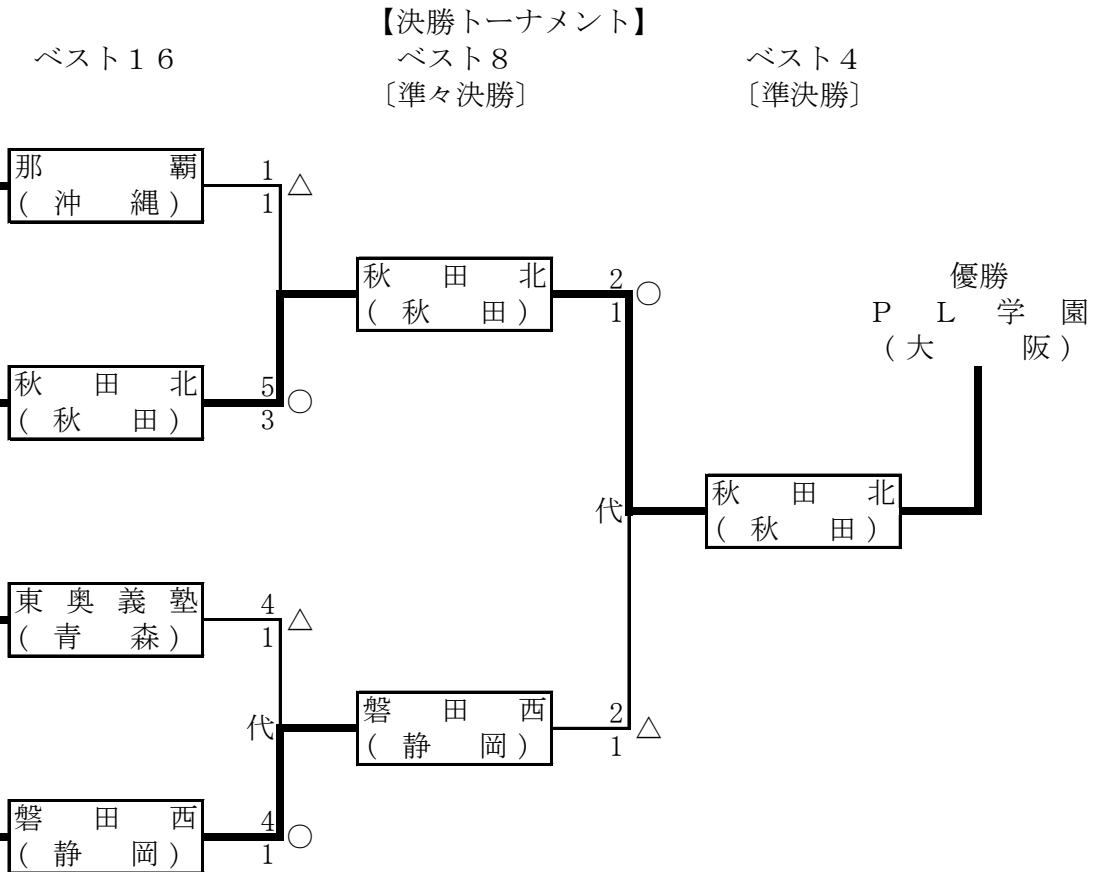
〔女子団体の部〕

【予選リーグ】

学校名	甲西	磐田西	美方	勝ち点	勝者数	取得本数	順位
甲西 (滋賀)		$\frac{2}{1} \triangle$	$\frac{3}{2} \circ$	1	3	5	2
磐田西 (静岡)	$\frac{5}{3} \circ$		$\frac{9}{5} \circ$	2	8	14	1
美方 (福井)	$\frac{1}{1} \triangle$	$\frac{1}{0} \triangle$		0	1	2	3

【予選リーグ】

25	佐久長聖	長野
26	那覇	沖縄
27	倉吉北	鳥取
28	甲府商	山梨
29	秋田北	秋田
30	新田愛	媛
31	東京農大三	埼玉
32	龍谷	佐賀
33	東奥義塾	青森
34	甲西	滋賀
35	磐田西	静岡
36	美方	福井



【磐田西出場選手】

先鋒	寺田 悠	3年	弐段
次鋒	田久 幸	2年	弐段
中堅	加々見 皇和	2年	弐段
副将	池田 亜弥	3年	弐段
大将	吉永 有里	3年	弐段
補欠	金原 未典	3年	弐段
補欠	森田 絵里佳	2年	弐段