

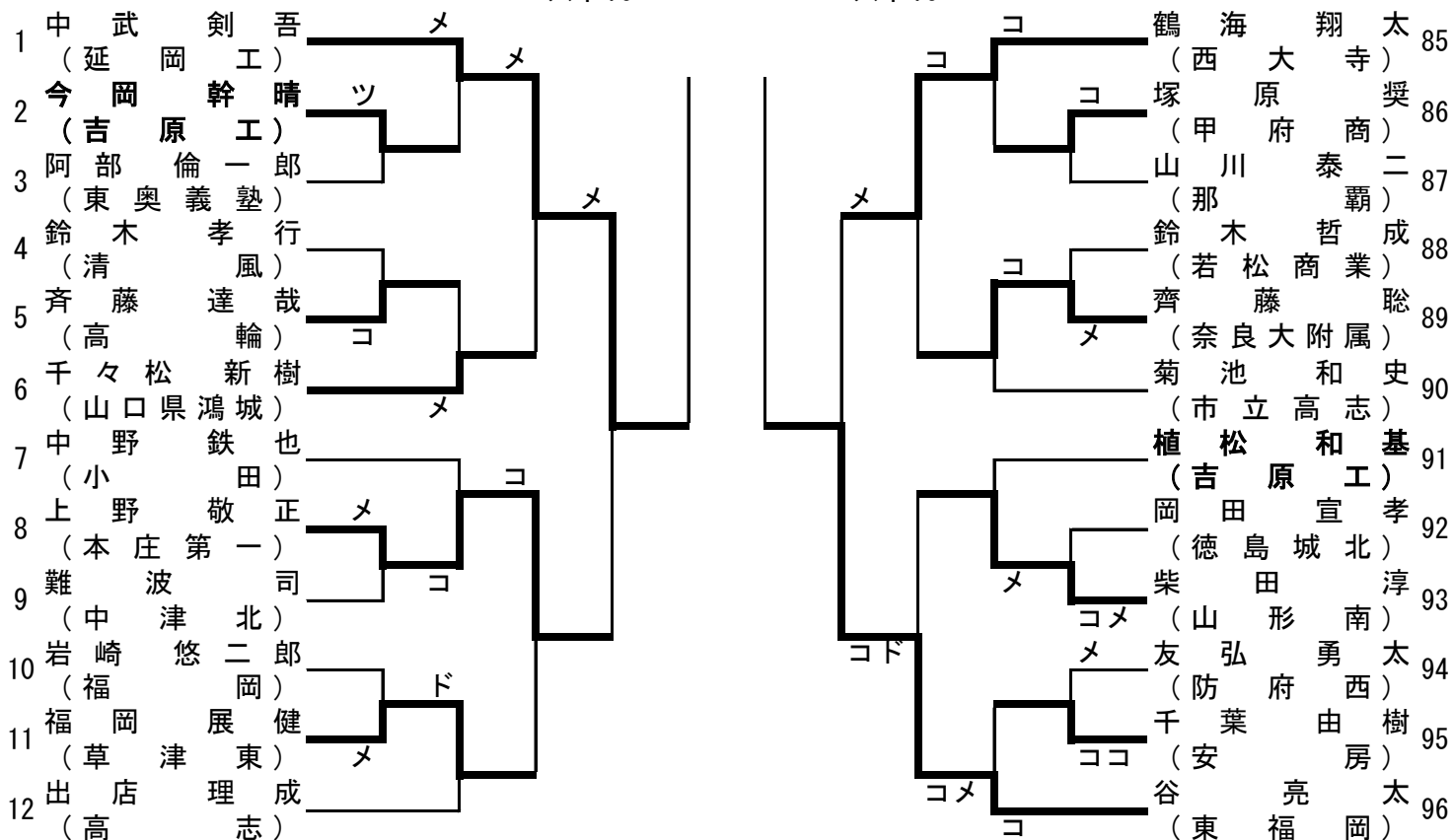
# 第56回全国高等学校剣道大会

期日 平成21年8月3日～5日  
会場 舞洲アリーナ

## 〔男子個人の部〕

ベスト16

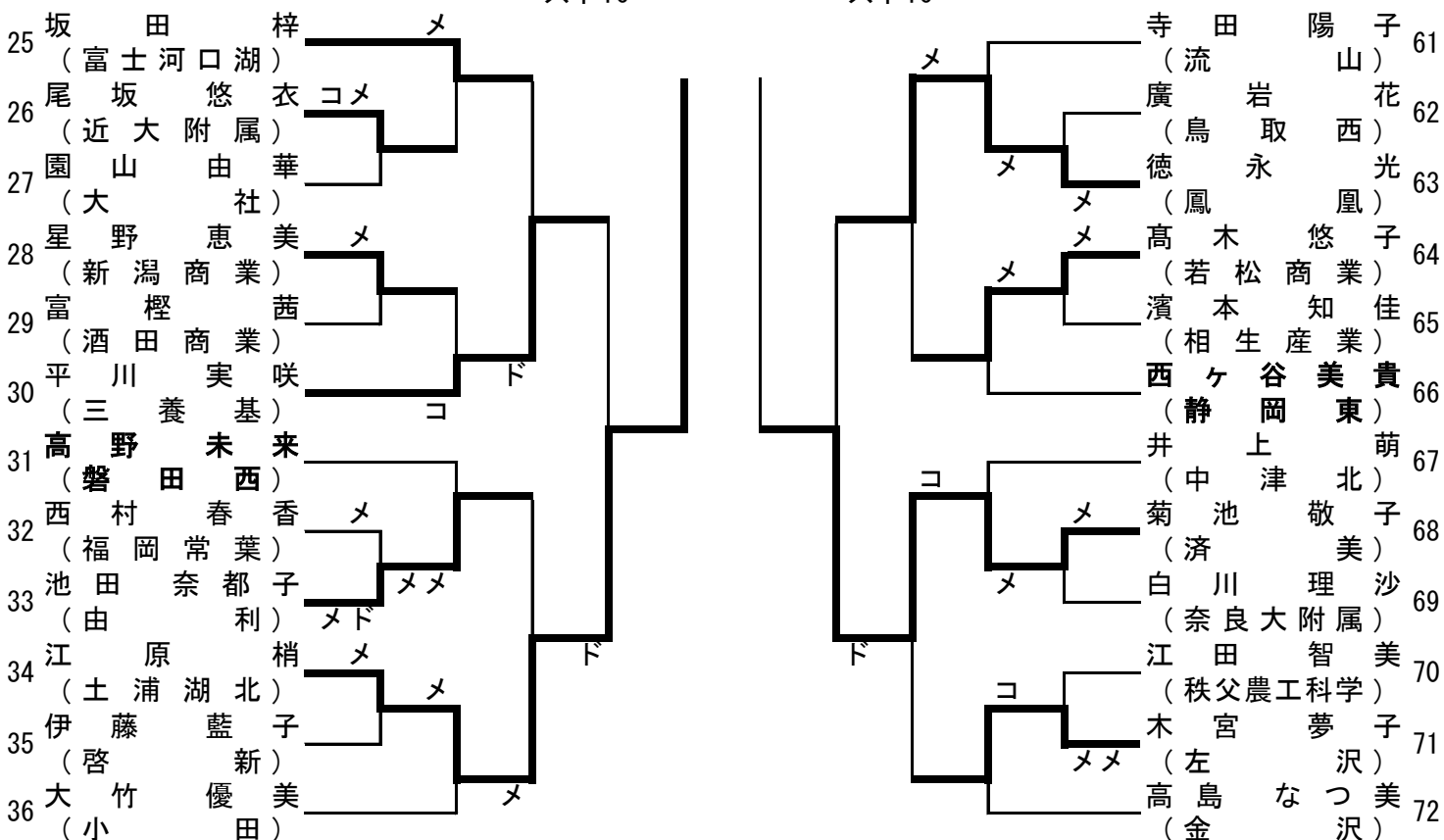
ベスト16



## 〔女子個人の部〕

ベスト16

ベスト16



# 第56回全国高等学校剣道大会

期日 平成21年8月3日～5日

会場 舞洲アリーナ

〔男子団体の部〕

## 【予選リーグ】

学校名	榛原	那覇	草津東	勝ち点	勝者数	取得本数	順位
榛原 (静岡)	-	$\frac{2}{2}$ ○	$\frac{0}{0}$ △	1	2	2	2
那覇 (沖縄)	$\frac{1}{1}$ △	-	$\frac{2}{1}$ △	0	2	3	3
草津東 (滋賀)	$\frac{1}{1}$ ○	$\frac{5}{3}$ ○	-	2	4	6	1

## 【予選リーグ】

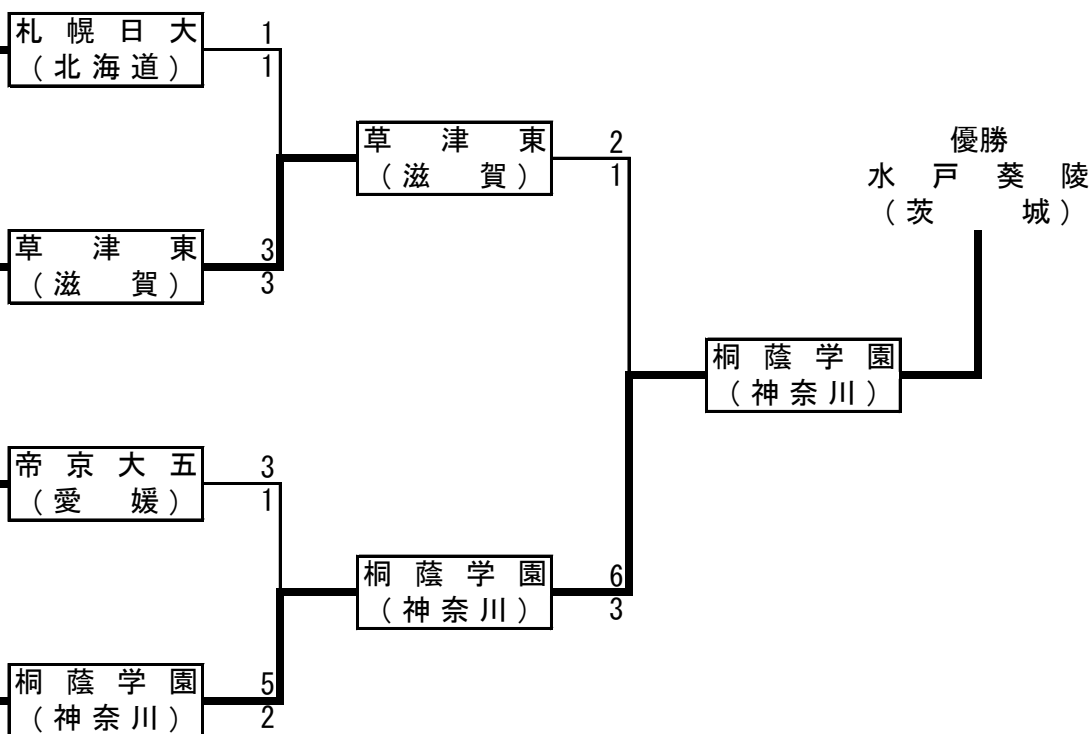
1	甲府商山梨
2	札幌日大北海道
3	佐久長聖長野
4	榛原静岡
5	那覇沖縄
6	草津東滋賀
7	帝京大五愛媛
8	大牟田農林宮城
9	八頭鳥取
10	島原長崎
11	近大附属大阪
12	桐蔭学園神奈川

ベスト16

## 【決勝トーナメント】

ベスト8  
〔準々決勝〕

ベスト4  
〔準決勝〕



## 【榛原出場選手】

先鋒	黒田 祐太	3年	参段
次鋒	榛葉 達也	3年	参段
中堅	林 純平	3年	参段
副将	久田 拓磨	3年	参段
大将	塚本 祥弘	3年	参段
補欠	池ヶ谷 優樹	3年	参段
補欠	深見 悠斗	3年	参段

# 第56回全国高等学校剣道大会

期日 平成21年8月3日～5日  
会場 舞洲アリーナ

〔女子団体の部〕

【予選リーグ】

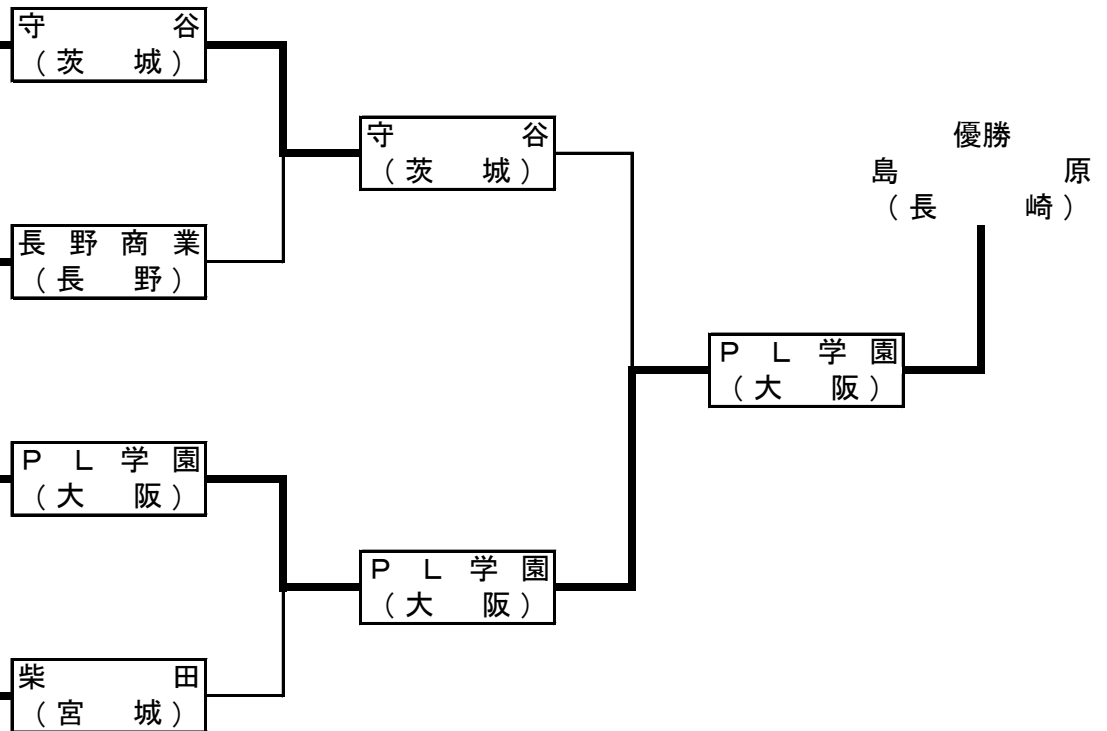
学校名	磐田西	柴田	高知商	勝ち点	勝者数	取得本数	順位
磐田西 (静岡)		$\frac{1}{1}$ △	$\frac{1}{1}$ □	0.5	2	2	2
柴田 (宮城)	$\frac{3}{3}$ ○		$\frac{3}{2}$ ○	2	5	6	1
高知商 (高知)	$\frac{1}{1}$ □	$\frac{1}{1}$ △		0.5	2	2	2

【予選リーグ】

25	守谷	茨城
26	東奥義塾	青森
27	龍谷	佐賀
28	草津東	滋賀
29	広島翔洋	広島
30	長野商業	長野
31	神村学園	鹿児島
32	PL学園	大阪
33	甲府商	山梨
34	磐田西	静岡
35	柴田	宮城
36	高知商	高知

ベスト16  
【決勝トーナメント】  
ベスト8  
〔準々決勝〕

ベスト4  
〔準決勝〕



【磐田西出場選手】

先鋒	加藤 紗矢	2年	弐段
次鋒	杉田 千明	2年	弐段
中堅	森田 絵里佳	3年	弐段
副将	加々見 皇和	3年	弐段
大将	田久 幸	3年	参段
補欠	寺浦 仁美	2年	弐段
補欠	高野 未来	3年	参段