

第 66 回 東海高等学校総合体育大会

# 剣道競技

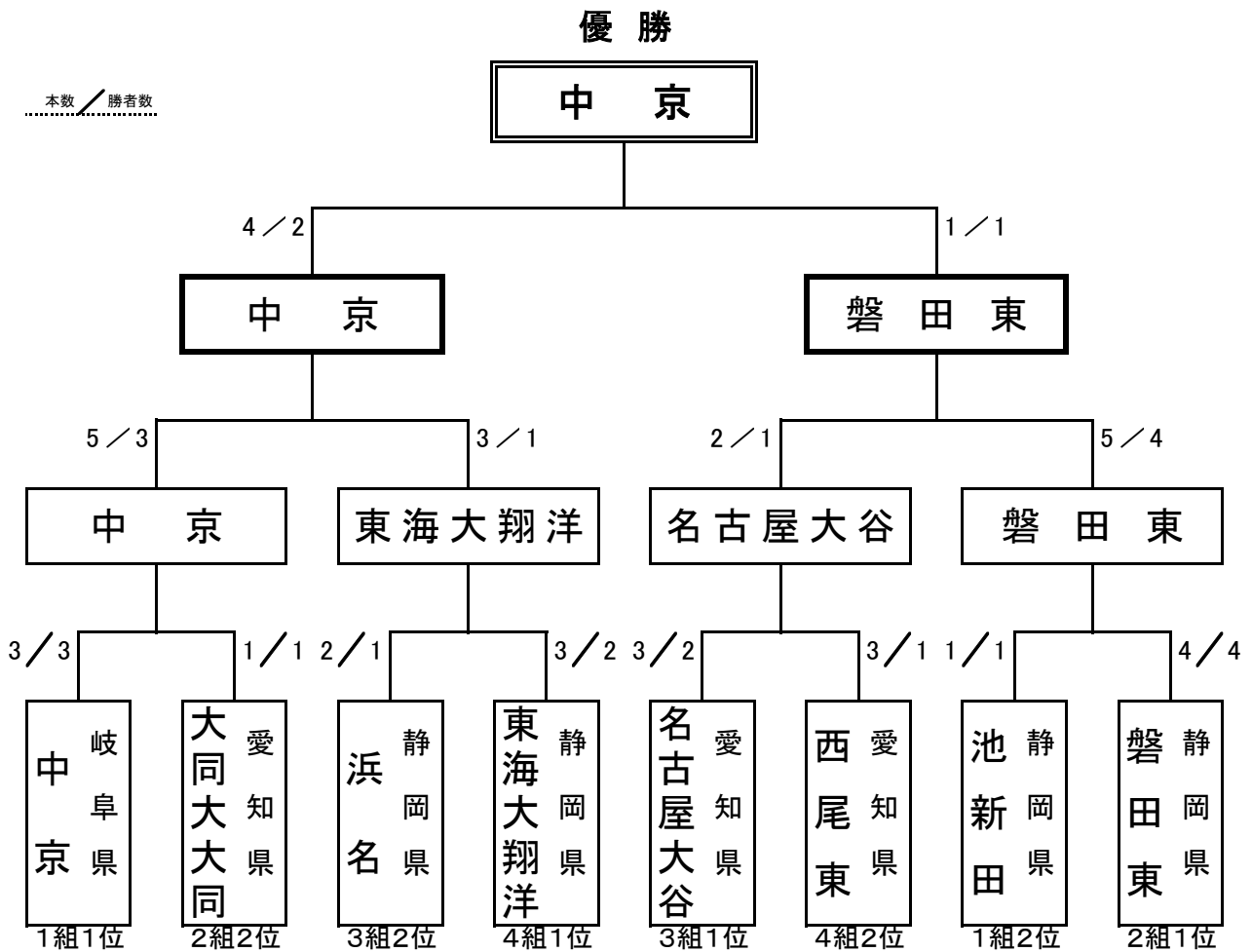
期 日 令和 元年 6 月 22 日 ( 土 ) 12 時 30 分  
6 月 23 日 ( 日 ) 9 時 00 分

会 場 静岡市中央体育館

## 団体戦公式記録

# 男子 団体 戦

優勝	中京高等学校	岐阜
2位	磐田東高等学校	静岡
3位	東海大翔洋高等学校	静岡
3位	名古屋大谷高等学校	愛知



# 男子団体戦 決勝トーナメント

## 決勝

チーム名	順序	先鋒	次鋒	中堅	副将	大将	勝者数	総本数	勝敗	代表戦
中京 (岐阜県)	勝敗氏名	□	□	○	△	○	2	4	○	
	得点			メメ		メ反				
	点部位	1 2 3 反	1 2 3 反	1 2 3 反	1 2 3 反	1 2 3 反				1 反
磐田東 (静岡県)	氏名	吉田	山本	古川	正木	大窪	1	1	△	
	勝敗	□	□	△	○	△				
	得点				メ					

## 準決勝 第1試合場

チーム名	順序	先鋒	次鋒	中堅	副将	大将	勝者数	総本数	勝敗	代表戦
中京 (岐阜県)	勝敗氏名	□	○	○	△	○	3	5	○	
	得点		メメ	メコ		ド				
	点部位	1 2 3 反	1 2 3 反	1 2 3 反	1 2 3 反	1 2 3 反				1 反
東海大翔洋 (静岡県)	氏名	安田	赤池	田口	関	渡邊	1	3	△	
	勝敗	□	△	△	○	△				
	得点			コ	メド					

## 準決勝 第2試合場

チーム名	順序	先鋒	次鋒	中堅	副将	大将	勝者数	総本数	勝敗	代表戦
名古屋大谷 (愛知県)	勝敗氏名	△	○	△	△	△	1	2	△	
	得点	ド	メ							
	点部位	1 2 3 反	1 2 3 反	1 2 3 反	1 2 3 反	1 2 3 反				1 反
磐田東 (静岡県)	氏名	佐藤	山本	古川	正木	大窪	4	5	○	
	勝敗	○	△	○	○	○				
	得点	メメ		コ	メ	メ				

# 男子団体戦 決勝トーナメント

## 準々決勝 第1試合場 ①

チーム名	順序	先鋒	次鋒	中堅	副将	大将	勝者数	総本数	勝敗	代表戦
中京 (岐阜県)	勝敗	○	○	□	△	○	3	3	○	
	氏名	内匠	伊藤	後藤	安藤	加藤				
	得点	ド	コ			メ				
		1 2 3 反	1 2 3 反	1 2 3 反	1 2 3 反	1 2 3 反				1 反
大同大同 (愛知県)	勝敗				メ		1	1	△	
	氏名	森川	夏目	村井	片岡	三嶋				
	得点									
		1 2 3 反	1 2 3 反	1 2 3 反	1 2 3 反	1 2 3 反				

## 準々決勝 第1試合場 ②

チーム名	順序	先鋒	次鋒	中堅	副将	大将	勝者数	総本数	勝敗	代表戦
浜名 (静岡県)	勝敗	□	□	○	△	△	1	2	△	
	氏名	村岡	山田	鈴木寛	伊藤	鈴木誠				
	得点			メメ						
		1 2 3 反	1 2 3 反	1 2 3 反	1 2 3 反	1 2 3 反				1 反
東海大翔洋 (静岡県)	勝敗				メ	メメ	2	3	○	
	氏名	安田	赤池	佐藤	関	渡邊				
	得点									
		1 2 3 反	1 2 3 反	1 2 3 反	1 2 3 反	1 2 3 反				

## 準々決勝 第2試合場 ③

チーム名	順序	先鋒	次鋒	中堅	副将	大将	勝者数	総本数	勝敗	代表戦
名古屋大谷 (愛知県)	勝敗	□	○	○	□	△	2	3	○	
	氏名	加藤尚	安藤	本多	小川	加藤大				
	得点		コ	ド	コ					
		1 2 3 反	1 2 3 反	1 2 3 反	1 2 3 反	1 2 3 反				1 反
西尾東 (愛知県)	勝敗				メ	ドメ	1	3	△	
	氏名	後藤	長尾	徳永	山田	岡田				
	得点									
		1 2 3 反	1 2 3 反	1 2 3 反	1 2 3 反	1 2 3 反				

## 準々決勝 第2試合場 ④

チーム名	順序	先鋒	次鋒	中堅	副将	大将	勝者数	総本数	勝敗	代表戦
池新田 (静岡県)	勝敗	○	△	△	△	△	1	1	△	
	氏名	池田	川田	山崎	杉澤	鈴木				
	得点	コ								
		1 2 3 反	1 2 3 反	1 2 3 反	1 2 3 反	1 2 3 反				1 反
磐田東 (静岡県)	勝敗				メ	コ	4	5	○	
	氏名	佐藤	山本	古川	正木	大窪				
	得点		ド	コメ	メ	コ				
		1 2 3 反	1 2 3 反	1 2 3 反	1 2 3 反	1 2 3 反				

# 男子団体戦 予選リーグ

1組	校名 (県名・順位)	池新田	桜丘	鈴鹿	中京	勝点	勝者数	総本数	順位	代表
	池新田 (静岡1)	△	○ 6 / 3	○ 3 / 1	△ 1 / 0	2	4	10	2	
	桜丘 (愛知2)	△ 1 / 0	△	○ 6 / 3	△ 3 / 1	1	4	10	3	
	鈴鹿 (三重3)	△ 2 / 1	△ 2 / 1	△	△ 0 / 0	0	2	4	4	
	中京 (岐阜4)	○ 3 / 1	○ 5 / 3	○ 3 / 2	△	3	6	11	1	

2組	校名 (県名・順位)	市立岐阜商業	皇学館	大同大大同	磐田東	勝点	勝者数	総本数	順位	代表
	市立岐阜商業 (岐阜1)	△	□ 1 / 1	△ 1 / 1	△ 1 / 1	0.5	3	3	4	
	皇学館 (三重2)	○ 2 / 2	△	△ 1 / 1	△ 1 / 1	1	4	4	3	
	大同大大同 (愛知3)	□ 1 / 1	○ 2 / 1	□	□ 0 / 0	2	2	3	2	
	磐田東 (静岡4)	○ 2 / 2	○ 2 / 2	□ 0 / 0	△	2.5	4	4	1	

3組	校名 (県名・順位)	名古屋大谷	郡上	浜名	桑名	勝点	勝者数	総本数	順位	代表
	名古屋大谷 (愛知1)	○	○ 5 / 3	○ 2 / 1	○ 1 / 1	3	5	8	1	
	郡上 (岐阜2)	△ 1 / 0	△	△ 1 / 0	△ 3 / 1	0	1	5	4	
	浜名 (静岡3)	△ 1 / 1	○ 2 / 1	○	○ 3 / 1	2	3	6	2	
	桑名 (三重4)	△ 0 / 0	○ 4 / 2	△ 2 / 0	△	1	2	6	3	

4組	校名 (県名・順位)	三重	東海大翔洋	麗澤瑞浪	西尾東	勝点	勝者数	総本数	順位	代表
	三重 (三重1)	△	○ 1 / 0	○ 5 / 3	△ 0 / 0	1	3	6	3	
	東海大翔洋 (静岡2)	○ 3 / 2	□	□ 1 / 1	○ 6 / 3	2.5	6	10	1	
	麗澤瑞浪 (岐阜3)	△ 1 / 0	□ 1 / 1	△	△ 3 / 1	0.5	2	5	4	
	西尾東 (愛知4)	○ 1 / 1	△ 3 / 1	○ 4 / 2	△	2	4	8	2	

# 男子団体戦 予選リーグ 第1試合場

(第1試合)

チーム名	順序 勝敗	先鋒	次鋒	中堅	副将	大将	勝者数	総本数	勝敗
		氏名	氏名	氏名	氏名	氏名			
池新田 (静岡県)	□	□	□	□	□	△	0	1	△
	山本川田山崎杉澤鈴木			ド					
	得点			▲		▲			
		1 2 3 反	1 2 3 反	1 2 3 反	1 2 3 反	1 2 3 反			
中京 (岐阜県)				ツ		ドド	1	3	○
	内匠伊藤後藤安藤加藤								
	氏名勝敗	□	□	□	□	○			

(第2試合)

チーム名	順序 勝敗	先鋒	次鋒	中堅	副将	大将	勝者数	総本数	勝敗
		氏名	氏名	氏名	氏名	氏名			
桜丘 (愛知県)	□	○	○	△	○		3	6	○
	梅田浅見杉原坂口土井								
	得点	ド	メメ	メ		メメ			
		1 2 3 反	1 2 3 反	1 2 3 反	1 2 3 反	1 2 3 反			
鈴鹿 (三重県)					メ		1	2	△
	メ								
	氏名勝敗	中村三治森井奥村向井							
		□	△	△	○	△			

(第3試合)

チーム名	順序 勝敗	先鋒	次鋒	中堅	副将	大将	勝者数	総本数	勝敗
		氏名	氏名	氏名	氏名	氏名			
市立岐阜商業 (岐阜県)	□	△	□	○	△		1	1	△
	那須川部蒲田渡邊石原								
	得点				メ				
		1 2 3 反	1 2 3 反	1 2 3 反	1 2 3 反	1 2 3 反			
磐田東 (静岡県)			コ			反	2	2	○
	氏名勝敗	川島山本古川正木大窪							
		□	○	□	△	○			

(第4試合)

チーム名	順序 勝敗	先鋒	次鋒	中堅	副将	大将	勝者数	総本数	勝敗
		氏名	氏名	氏名	氏名	氏名			
皇学館 (三重県)	□	□	△	○	□		1	1	△
	津村山下伊藤早川尾上								
	得点				メ				
		1 2 3 反	1 2 3 反	1 2 3 反	1 2 3 反	1 2 3 反			
大同大同 (愛知県)				ドコ			1	2	○
	氏名勝敗	森川夏目村井片岡三嶋							
		□	□	○	△	□			

# 男子団体戦 予選リーグ 第1試合場

(第5試合)

チーム名	順序	先鋒	次鋒	中堅	副将	大将	勝者数	総本数	勝敗
池新田 (静岡県)	勝敗	□	○	□	□	△	1	3	○
	氏名	山本	川田	山崎	杉澤	鈴木			
	得点		反コ	コ					
	部位	1 2 3 反	1 2 3 反	1 2 3 反	1 2 3 反	1 2 3 反	1	2	△
	氏名	中村	三治	森井	奥村	向井			
	勝敗	□	△	□	□	○			

(第6試合)

チーム名	順序	先鋒	次鋒	中堅	副将	大将	勝者数	総本数	勝敗
桜丘 (愛知県)	勝敗	△	△	○	△	□	1	3	△
	氏名	梅田	浅見	杉原	坂口	土井			
	得点			メメ		メ			
	部位	1 2 3 反	1 2 3 反	1 2 3 反	1 2 3 反	1 2 3 反	3	5	○
	氏名	内匠	伊藤	後藤	安藤	加藤			
	勝敗	○	○	△	○	□			

(第7試合)

チーム名	順序	先鋒	次鋒	中堅	副将	大将	勝者数	総本数	勝敗
皇学館 (三重県)	勝敗	□	□	△	△	○	1	1	△
	氏名	津村	山下	伊藤	早川	尾上			
	得点					メ			
	部位	1 2 3 反	1 2 3 反	1 2 3 反	1 2 3 反	1 2 3 反	2	2	○
	氏名	川島	山本	古川	正木	大窪			
	勝敗	□	□	○	○	△			

(第8試合)

チーム名	順序	先鋒	次鋒	中堅	副将	大将	勝者数	総本数	勝敗
市立岐阜商業 (岐阜県)	勝敗	△	□	○	□	□	1	1	□
	氏名	那須	川部	蒲田	渡邊	石原			
	得点			コ					
	部位	1 2 3 反	1 2 3 反	1 2 3 反	1 2 3 反	1 2 3 反	1	1	□
	氏名	森川	夏目	村井	片岡	三嶋			
	勝敗	○	□	△	□	□			

# 男子団体戦 予選リーグ 第1試合場

(第9試合)

チーム名	順序	先鋒	次鋒	中堅	副将	大将	勝者数	総本数	勝敗
池新田 (静岡県)	勝敗	□	○	○	○	□	3	6	○
	氏名	池田	川田	山崎	杉澤	鈴木			
	得点		メメ	ココ	メ	メ			
	部位	1 2 3 反	1 2 3 反	1 2 3 反	1 2 3 反	1 2 3 反	0	1	△
桜丘 (愛知県)	部位					コ			
	氏名	渡邊	浅見	杉原	加藤	土井			
	勝敗	□	△	△	△	□			

(第10試合)

チーム名	順序	先鋒	次鋒	中堅	副将	大将	勝者数	総本数	勝敗
鈴鹿 (三重県)	勝敗	△	□	□	△	□	0	0	△
	氏名	中村	濱口	森井	奥村	向井			
	得点			▲					
	部位	1 2 3 反	1 2 3 反	1 2 3 反	1 2 3 反	1 2 3 反	2	3	○
中京 (岐阜県)	部位	コ			ドメ				
	氏名	内匠	伊藤	後藤	安藤	加藤			
	勝敗	○	□	□	○	□			

(第11試合)

チーム名	順序	先鋒	次鋒	中堅	副将	大将	勝者数	総本数	勝敗
大同大同 (愛知県)	勝敗	□	□	□	□	□	0	0	□
	氏名	森川	夏目	村井	片岡	三嶋			
	得点								
	部位	1 2 3 反	1 2 3 反	1 2 3 反	1 2 3 反	1 2 3 反	0	0	□
磐田東 (静岡県)	部位					▲			
	氏名	川島	山本	古川	正木	大窪			
	勝敗	□	□	□	□	□			

(第12試合)

チーム名	順序	先鋒	次鋒	中堅	副将	大将	勝者数	総本数	勝敗
市立岐阜商業 (岐阜県)	勝敗	□	□	○	△	△	1	1	△
	氏名	那須	川部	蒲田	渡邊	石原			
	得点			メ					
	部位	1 2 3 反	1 2 3 反	1 2 3 反	1 2 3 反	1 2 3 反	2	2	○
皇学館 (三重県)	部位				ド	ド			
	氏名	津村	山下	村林	早川	尾上			
	勝敗	□	□	△	○	○			



# 男子団体戦 予選リーグ 第2試合場

(第1試合)

チーム名	順序	先鋒	次鋒	中堅	副将	大将	勝者数	総本数	勝敗
名古屋大谷 (愛知県)	勝敗	□	□	□	□	○	1	1	○
	氏名	加藤 尚	安藤 本	多 小	川 加	藤 大			
	得点					コ			
	部位	1 2 3 反	1 2 3 反	1 2 3 反	1 2 3 反	1 2 3 反			
桑名 (三重県)	勝敗	□	□	□	□	△	0	0	△
	氏名	生川 水	谷 渡	邊 高	橋 本	多			
	得点								
	部位								

(第2試合)

チーム名	順序	先鋒	次鋒	中堅	副将	大将	勝者数	総本数	勝敗
郡上 (岐阜県)	勝敗	△	□	□	□	□	0	1	△
	氏名	小酒井 田	島 山	畑 熊	崎 大	中			
	得点				メ				
	部位	1 2 3 反	1 2 3 反	1 2 3 反	1 2 3 反	1 2 3 反			
浜名 (静岡県)	勝敗	○	□	□	□	□	1	2	○
	氏名	村岡 山	田 鈴	木 寛	伊 藤	鈴木 誠			
	得点				コ				
	部位	メ							

(第3試合)

チーム名	順序	先鋒	次鋒	中堅	副将	大将	勝者数	総本数	勝敗
三重 (三重県)	勝敗	△	□	□	□	□	0	0	△
	氏名	與 語	山本 大	山本 悠	細 野	鳶 田			
	得点								
	部位	1 2 3 反	1 2 3 反	1 2 3 反	1 2 3 反	1 2 3 反			
西尾東 (愛知県)	勝敗	○	□	□	□	□	1	1	○
	氏名	後藤 長	尾 徳	永 山	田 岡	田			
	得点								
	部位	コ							

(第4試合)

チーム名	順序	先鋒	次鋒	中堅	副将	大将	勝者数	総本数	勝敗
東海大翔洋 (静岡県)	勝敗	□	○	△	□	□	1	1	□
	氏名	安田 佐	野 佐	藤 関	渡 邊				
	得点		コ						
	部位	1 2 3 反	1 2 3 反	1 2 3 反	1 2 3 反	1 2 3 反			
麗澤瑞浪 (岐阜県)	勝敗	□	△	○	□	□	1	1	□
	氏名	太田 堀	相 沢	橋 本	清 水				
	得点								
	部位			コ					

# 男子団体戦 予選リーグ 第2試合場

(第5試合)

チーム名	順序	先鋒	次鋒	中堅	副将	大将	勝者数	総本数	勝敗
郡上 (岐阜県)	勝敗	△	□	○	□	△	1	3	△
	氏名	小酒井	山田	山畑	熊崎	大中			
	得点			ドメ	メ				
	部位	1 2 3 反	1 2 3 反	1 2 3 反	1 2 3 反	1 2 3 反			
桑名 (三重県)	勝敗	○	□	△	□	○	2	4	○
	氏名	生川	水谷	渡邊	高橋	本多			
	得点	メ			ド	メコ			
	部位			メ					
	氏名	生川	水谷	渡邊	高橋	本多			
	勝敗	○	□	△	□	○			

(第6試合)

チーム名	順序	先鋒	次鋒	中堅	副将	大将	勝者数	総本数	勝敗
名古屋大谷 (愛知県)	勝敗	□	□	△	□	○	1	2	○
	氏名	加藤尚	安藤	本多	小川	加藤大			
	得点					メメ			
	部位	1 2 3 反	1 2 3 反	1 2 3 反	1 2 3 反	1 2 3 反			
浜名 (静岡県)	勝敗	□	□	○	□	△	1	1	△
	氏名	村岡	山田	鈴木寛	伊藤	鈴木誠			
	得点			メ					
	部位			メ					
	氏名	村岡	山田	鈴木寛	伊藤	鈴木誠			
	勝敗	□	□	○	□	△			

(第7試合)

チーム名	順序	先鋒	次鋒	中堅	副将	大将	勝者数	総本数	勝敗
三重 (三重県)	勝敗	○	○	□	□	○	3	5	○
	氏名	内山	山本大	山本悠	細野	鳶田			
	得点	メ	コ	メ		メコ			
	部位	1 2 3 反	1 2 3 反	1 2 3 反	1 2 3 反	1 2 3 反			
麗澤瑞浪 (岐阜県)	勝敗	△	△	□	□	△	0	1	△
	氏名	太田	堀	相沢	橋本	清水			
	得点	△	△	□	□	△			
	部位			メ					
	氏名	太田	堀	相沢	橋本	清水			
	勝敗	△	△	□	□	△			

(第8試合)

チーム名	順序	先鋒	次鋒	中堅	副将	大将	勝者数	総本数	勝敗
東海大翔洋 (静岡県)	勝敗	○	△	□	○	○	3	6	○
	氏名	安田	佐野	佐藤	関	渡邊			
	得点	メコ			メ反	メコ			
	部位	1 2 3 反	1 2 3 反	1 2 3 反	1 2 3 反	1 2 3 反			
西尾東 (愛知県)	勝敗	△	○	□	△	△	1	3	△
	氏名	後藤	長尾	徳永	山田	岡田			
	得点		メメ			メ			
	部位		メメ			メ			
	氏名	後藤	長尾	徳永	山田	岡田			
	勝敗	△	○	□	△	△			

# 男子団体戦 予選リーグ 第2試合場

(第9試合)

チーム名	順序	先鋒	次鋒	中堅	副将	大将	勝者数	総本数	勝敗
名古屋大谷 (愛知県)	勝敗	□	○	○	□	○	3	5	○
	氏名	加藤 尚	安藤 本	多 小	川 加	藤 大			
	得点		メ	メド	メ	メ			
	部位	1 2 3 反	1 2 3 反	1 2 3 反	1 2 3 反	1 2 3 反			
郡上 (岐阜県)	勝敗				メ		0	1	△
	氏名	森 藤	山 田	山 畑	熊 崎	大 中			
	得点								
	部位								
	氏名								
	勝敗	□	△	△	□	△			

(第10試合)

チーム名	順序	先鋒	次鋒	中堅	副将	大将	勝者数	総本数	勝敗
浜名 (静岡県)	勝敗	□	□	□	□	○	1	3	○
	氏名	村 岡	山 田	鈴木 寛	伊 藤	鈴木 誠			
	得点	ド				ドコ			
	部位	1 2 3 反	1 2 3 反	1 2 3 反	1 2 3 反	1 2 3 反			
桑名 (三重県)	勝敗					コ	0	2	△
	氏名	生 川	水 谷	渡 邊	高 橋	本 多			
	得点	ド							
	部位								
	氏名								
	勝敗	□	□	□	□	△			

(第11試合)

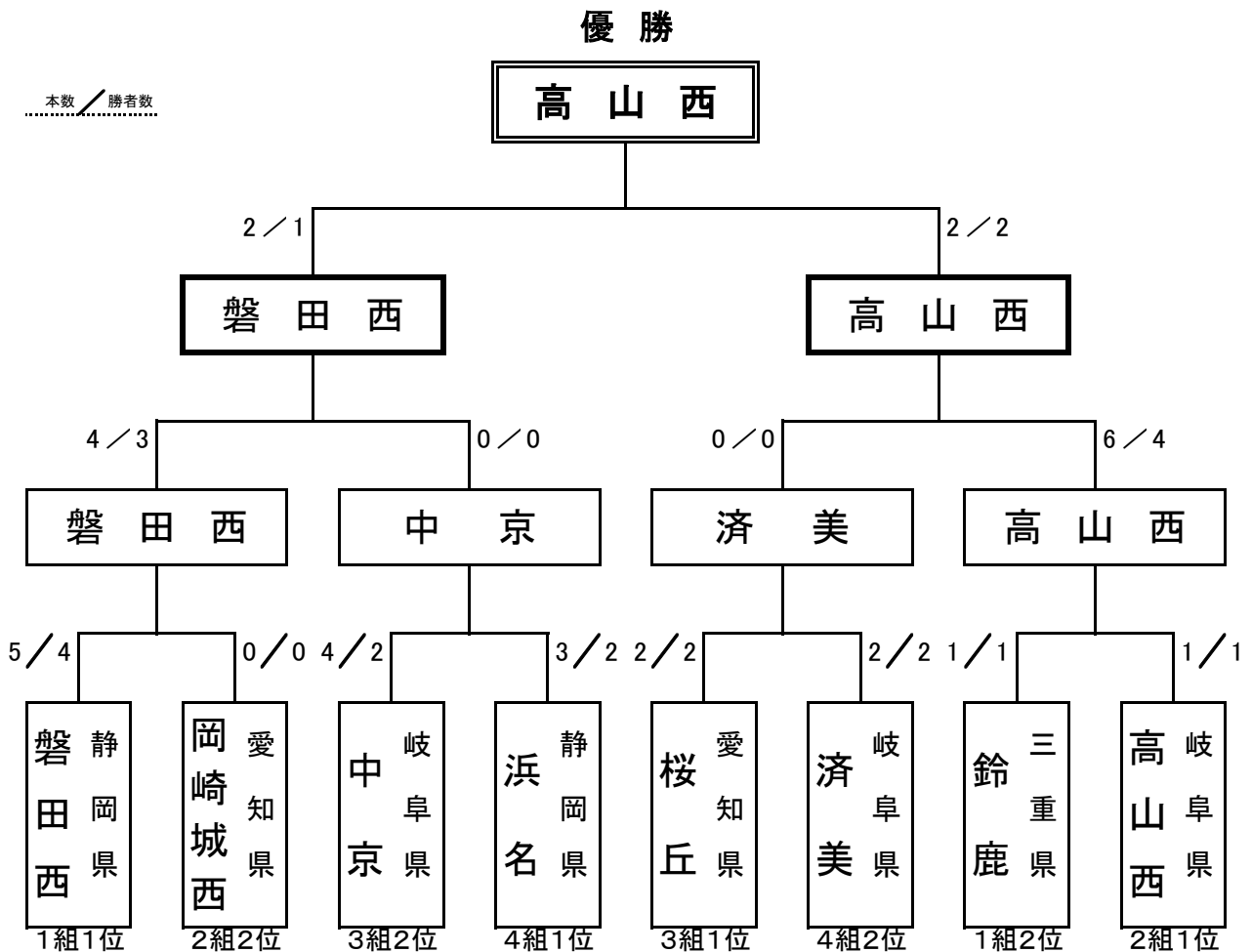
チーム名	順序	先鋒	次鋒	中堅	副将	大将	勝者数	総本数	勝敗
麗澤瑞浪 (岐阜県)	勝敗	△	△	□	○	□	1	3	△
	氏名	太 田	堀	相 沢	橋 本	清 水			
	得点				メメ	メ			
	部位	1 2 3 反	1 2 3 反	1 2 3 反	1 2 3 反	1 2 3 反			
西尾東 (愛知県)	勝敗	コ	コメ			コ	2	4	○
	氏名	後 藤	長 尾	徳 永	山 田	岡 田			
	得点								
	部位								
	氏名								
	勝敗	○	○	□	△	□			

(第12試合)

チーム名	順序	先鋒	次鋒	中堅	副将	大将	勝者数	総本数	勝敗
三重 (三重県)	勝敗	□	□	△	□	△	0	1	△
	氏名	内 山	山 本 大	山 本 悠	細 野	鳶 田			
	得点					コ			
	部位	1 2 3 反	1 2 3 反	1 2 3 反	1 2 3 反	1 2 3 反			
東海大翔洋 (静岡県)	勝敗			メ		メ コ	2	3	○
	氏名	安 田	赤 池	佐 藤	関	渡 邊			
	得点								
	部位								
	氏名								
	勝敗	□	□	○	□	○			

# 女子団体戦

優勝	高山西高等学校	岐阜
2位	磐田西高等学校	静岡
3位	済美高等学校	岐阜
3位	中京高等学校	岐阜



# 女子団体 決勝トーナメント

## 決勝

チーム名	順序	先鋒	次鋒	中堅	副将	大将	勝者数	総本数	勝敗	代表戦
磐田西 (静岡県)	勝敗	△	○	△	□	□	1	2	△	
	氏名	前嶋	松田	梅田	前川	松下				
	得点		メメ							
	点部	1 2 3 反	1 2 3 反	1 2 3 反	1 2 3 反	1 2 3 反				1 反
高山西 (岐阜県)	順位	メ		メ			2	2	○	
	氏名	吉田	直井	小林	浦川	小島				
	勝敗	○	△	○	□	□				

## 準決勝 第1試合場

チーム名	順序	先鋒	次鋒	中堅	副将	大将	勝者数	総本数	勝敗	代表戦
磐田西 (静岡県)	勝敗	□	○	○	○	□	3	4	○	
	氏名	前嶋	松田	梅田	前川	松下				
	得点		メ	メ	メ反					
	点部	1 2 3 反	1 2 3 反	1 2 3 反	1 2 3 反	1 2 3 反				1 反
中京 (岐阜県)	順位					▲	0	0	△	
	氏名	江幡	朝山	石井涼	井上	川元				
	勝敗	□	△	△	△	□				

## 準決勝 第2試合場

チーム名	順序	先鋒	次鋒	中堅	副将	大将	勝者数	総本数	勝敗	代表戦
済美 (岐阜県)	勝敗	△	□	△	△	△	0	0	△	
	氏名	赤尾	松浦	奥田	鈴木	酒井				
	得点		▲		▲					
	点部	1 2 3 反	1 2 3 反	1 2 3 反	1 2 3 反	1 2 3 反				1 反
高山西 (岐阜県)	順位	メ		メ反	メ	コド	4	6	○	
	氏名	吉田	直井	小林	浦川	小島				
	勝敗	○	□	○	○	○				

# 女子団体 決勝トーナメント

## 準々決勝 第1試合場 ①

チーム名	順序	先鋒	次鋒	中堅	副将	大将	勝者数	総本数	勝敗	代表戦
磐田西 (静岡県)	勝敗	□	○	○	○	○	4	5	○	
	氏名	前嶋	松田	梅田	前川	松下				
	得点		メメ	メ	メ	コ				
	1 2 3 反	1 2 3 反	1 2 3 反	1 2 3 反	1 2 3 反				1 反	
岡崎城西 (愛知県)	勝敗	□	△	△	△	△	0	0	△	
	氏名	小野田	室屋	金子	三浦	長田				
	得点									

## 準々決勝 第1試合場 ②

チーム名	順序	先鋒	次鋒	中堅	副将	大将	勝者数	総本数	勝敗	代表戦
中京 (岐阜県)	勝敗	○	○	△	△	□	2	4	○	
	氏名	江幡	朝山	石井涼	井上	川元				
	得点	メメ	コメ							
	1 2 3 反	1 2 3 反	1 2 3 反	1 2 3 反	1 2 3 反				1 反	
浜名 (静岡県)	勝敗	メ		メ	メ		2	3	△	
	氏名	鈴木	出羽	黒柳	杉本	松井				
	得点									

## 準々決勝 第2試合場 ③

チーム名	順序	先鋒	次鋒	中堅	副将	大将	勝者数	総本数	勝敗	代表戦
桜丘 (愛知県)	勝敗	□	△	○	○	△	2	2	△	△
	氏名	富田	河西	市川	田口	近藤				
	得点			コ	メ					
	1 2 3 反	1 2 3 反	1 2 3 反	1 2 3 反	1 2 3 反				1 反	
済美 (岐阜県)	勝敗	□	○	△	△	○	2	2	○	メ
	氏名	赤尾	松浦	奥田	鈴木	酒井				
	得点					コ				

## 準々決勝 第2試合場 ④

チーム名	順序	先鋒	次鋒	中堅	副将	大将	勝者数	総本数	勝敗	代表戦
鈴鹿 (三重県)	勝敗	△	□	□	□	○	1	1	△	△
	氏名	上原	清水	仲川	口菊	池				
	得点					メ				
	1 2 3 反	1 2 3 反	1 2 3 反	1 2 3 反	1 2 3 反				1 反	
高山西 (岐阜県)	勝敗	メ					1	1	○	コ
	氏名	吉田	直井	小林	木村	小島				
	得点									

# 女子団体戦 予選リーグ

1 組	校名 (県名・順位)	磐田西	鈴鹿	東邦	県立岐阜商業	勝点	勝者数	総本数	順位	代表
	磐田西 (静岡1)	△	○ 1 / 1	○ 4 / 3	○ 8 / 5	3	9	13	1	
	鈴鹿 (三重2)	○ 0 / 0	△	○ 1 / 1	○ 5 / 4	2	5	6	2	
	東邦 (愛知3)	△ 0 / 0	△ 0 / 0	△	△ 1 / 0	0	0	1	4	
	県立岐阜商業 (岐阜4)	△ 1 / 0	△ 1 / 1	○ 8 / 4	△	1	5	10	3	

2 組	校名 (県名・順位)	高山西	岡崎城西	津西	東海大翔洋	勝点	勝者数	総本数	順位	代表
	高山西 (岐阜1)	△	○ 2 / 2	○ 10 / 5	○ 6 / 4	3	11	18	1	
	岡崎城西 (愛知2)	○ 1 / 1	△	○ 5 / 3	□ 1 / 1	1.5	5	7	2	
	津西 (三重3)	△ 0 / 0	△ 0 / 0	△	△ 1 / 1	0	1	1	4	
	東海大翔洋 (静岡4)	△ 1 / 1	□ 1 / 1	○ 3 / 2	△	1.5	4	5	3	

3 組	校名 (県名・順位)	三重	中京	浜松湖南	桜丘	勝点	勝者数	総本数	順位	代表
	三重 (三重1)	△	△ 1 / 1	△ 3 / 1	△ 1 / 0	0	2	5	4	
	中京 (岐阜2)	○ 4 / 3	△	○ 2 / 2	△ 1 / 1	2	6	7	2	
	浜松湖南 (静岡3)	○ 3 / 2	△ 1 / 1	△	△ 0 / 0	1	3	4	3	
	桜丘 (愛知4)	○ 4 / 2	○ 2 / 2	○ 6 / 5	△	3	9	12	1	

4 組	校名 (県名・順位)	中部大春日丘	浜名	済美	皇學館	勝点	勝者数	総本数	順位	代表
	中部大春日丘 (愛知1)	△	△ 0 / 0	○ 4 / 3	□ 1 / 1	1.5	4	5	3	
	浜名 (静岡2)	○ 2 / 2	△	□ 1 / 1	○ 2 / 2	2.5	5	5	1	
	済美 (岐阜3)	△ 1 / 0	□ 1 / 1	△	○ 5 / 3	1.5	4	7	2	
	皇學館 (三重4)	□ 1 / 1	△ 1 / 1	△ 0 / 0	△	0.5	2	2	4	

# 女子団体戦 予選リーグ 第3会場

(第1試合)

チーム名	順序	先鋒	次鋒	中堅	副将	大将	勝者数	総本数	勝敗
磐田西 (静岡県)	勝敗	○	○	○	○	○	5	8	○
	氏名	前嶋	松田	梅田	藤雄	松下			
	得点	メ	メメ	メメ	メ	ドメ			
	部位	1 2 3 反	1 2 3 反	1 2 3 反	1 2 3 反	1 2 3 反			
県立岐阜商業 (岐阜県)	勝敗					メ	0	1	△
	氏名	加藤	森崎	島戸	山元	廣井			
	得点	△	△	△	△	△			

(第2試合)

チーム名	順序	先鋒	次鋒	中堅	副将	大将	勝者数	総本数	勝敗
鈴鹿 (三重県)	勝敗	□	○	□	□	□	1	1	○
	氏名	上原	清水	仲川	川口	菊池			
	得点		コ						
	部位	1 2 3 反	1 2 3 反	1 2 3 反	1 2 3 反	1 2 3 反			
東邦 (愛知県)	勝敗						0	0	△
	氏名	生駒	龍尾	亀山	村松	矢野			
	得点	□	△	□	□	□			

(第3試合)

チーム名	順序	先鋒	次鋒	中堅	副将	大将	勝者数	総本数	勝敗
高山西 (岐阜県)	勝敗	○	○	○	○	△	4	6	○
	氏名	吉田	水小瀬	小林	木村	小島			
	得点	コメ	メ	ドメ	メ				
	部位	1 2 3 反	1 2 3 反	1 2 3 反	1 2 3 反	1 2 3 反			
東海大翔洋 (静岡県)	勝敗					メ	1	1	△
	氏名	古田	伊藤	内海	岩崎	川合			
	得点	△	△	△	△	○			

(第4試合)

チーム名	順序	先鋒	次鋒	中堅	副将	大将	勝者数	総本数	勝敗
岡崎城西 (愛知県)	勝敗	□	○	□	○	○	3	5	○
	氏名	小野田	山吹	金子	三浦	長田			
	得点		メメ		ドメ	メ			
	部位	1 2 3 反	1 2 3 反	1 2 3 反	1 2 3 反	1 2 3 反			
津西 (三重県)	勝敗						0	0	△
	氏名	玉井	八木	倉谷	加藤	小西			
	得点	□	△	□	△	△			



# 女子団体戦 予選リーグ 第3会場

(第5試合)

チーム名	順序	先鋒	次鋒	中堅	副将	大将	勝者数	総本数	勝敗
磐田西 (静岡県)	勝敗	□	○	○	□	○	3	4	○
	氏名	前嶋	松田	梅田	前川	松下			
	得点		メド	ド		メ			
	部位	1 2 3 反	1 2 3 反	1 2 3 反	1 2 3 反	1 2 3 反			
東邦 (愛知県)	勝敗					▲	0	0	△
	氏名	生駒	龍尾	亀山	村松	矢野			
	勝敗	□	△	△	□	△			

(第6試合)

チーム名	順序	先鋒	次鋒	中堅	副将	大将	勝者数	総本数	勝敗
鈴鹿 (三重県)	勝敗	△	○	○	○	○	4	5	○
	氏名	上原	清水	仲川	川口	菊池			
	得点		コ	メメ	メ	コ			
	部位	1 2 3 反	1 2 3 反	1 2 3 反	1 2 3 反	1 2 3 反			
県立岐阜商業 (岐阜県)	勝敗					▲	1	1	△
	氏名	加藤	森崎	島戸	山元	廣井			
	勝敗	○	△	△	△	△			

(第7試合)

チーム名	順序	先鋒	次鋒	中堅	副将	大将	勝者数	総本数	勝敗
岡崎城西 (愛知県)	勝敗	□	□	□	○	△	1	1	□
	氏名	小野田	山吹	金子	三浦	長田			
	得点				メ				
	部位	1 2 3 反	1 2 3 反	1 2 3 反	1 2 3 反	1 2 3 反			
東海大翔洋 (静岡県)	勝敗					メ	1	1	□
	氏名	古田	伊藤	内海	岩崎	川合			
	勝敗	□	□	□	△	○			

(第8試合)

チーム名	順序	先鋒	次鋒	中堅	副将	大将	勝者数	総本数	勝敗
高山西 (岐阜県)	勝敗	○	○	○	○	○	5	10	○
	氏名	吉田	水小瀬	小林	木村	小島			
	得点	ココ	メコ	メメ	メコ	ドド			
	部位	1 2 3 反	1 2 3 反	1 2 3 反	1 2 3 反	1 2 3 反			
津西 (三重県)	勝敗					▲	0	0	△
	氏名	玉井	八木	倉谷	加藤	小西			
	勝敗	△	△	△	△	△			

# 女子団体戦 予選リーグ 第3会場

(第9試合)

チーム名	順序	先鋒	次鋒	中堅	副将	大将	勝者数	総本数	勝敗
磐田西 (静岡県)	勝敗	□	□	□	□	○	1	1	○
	氏名	前嶋	松田	梅田	前川	松下			
	得点					メ			
	部位	1 2 3 反	1 2 3 反	1 2 3 反	1 2 3 反	1 2 3 反			
鈴鹿 (三重県)	勝敗	□	□	□	□	△	0	0	△
	氏名	上原	清水	仲川	川口	菊池			
	得点								
	部位								

(第10試合)

チーム名	順序	先鋒	次鋒	中堅	副将	大将	勝者数	総本数	勝敗
東邦 (愛知県)	勝敗	△	△	△	□	△	0	1	△
	氏名	生駒	龍尾	亀山	村松	矢野			
	得点				メ				
	部位	1 2 3 反	1 2 3 反	1 2 3 反	1 2 3 反	1 2 3 反			
県立岐阜商業 (岐阜県)	勝敗	○	○	○	□	○	4	8	○
	氏名	加藤	森崎	島戸	山元	廣井			
	得点	メ	メ	ド	メ	メド			
	部位	メ	メ	ド	メ	メド			

(第11試合)

チーム名	順序	先鋒	次鋒	中堅	副将	大将	勝者数	総本数	勝敗
津西 (三重県)	勝敗	○	□	□	△	△	1	1	△
	氏名	玉井	アクマル	倉谷	加藤	小西			
	得点	メ							
	部位	1 2 3 反	1 2 3 反	1 2 3 反	1 2 3 反	1 2 3 反			
東海大翔洋 (静岡県)	勝敗	△	□	□	○	○	2	3	○
	氏名	古田	伊藤	内海	岩崎	川合			
	得点				メ	メ			
	部位				メ	メ			

(第12試合)

チーム名	順序	先鋒	次鋒	中堅	副将	大将	勝者数	総本数	勝敗
高山西 (岐阜県)	勝敗	○	△	□	○	□	2	2	○
	氏名	吉田	水小瀬	小林	木村	小島			
	得点	メ			メ				
	部位	1 2 3 反	1 2 3 反	1 2 3 反	1 2 3 反	1 2 3 反			
岡崎城西 (愛知県)	勝敗	△	○	□	△	□	1	1	△
	氏名	小野田	室屋	金子	三浦	長田			
	得点		メ						
	部位		メ						

# 女子団体戦 予選リーグ 第4試合場

(第1試合)

チーム名	順序	先鋒	次鋒	中堅	副将	大将	勝者数	総本数	勝敗
三重 (三重県)	勝敗	□	△	□	△	□	0	1	△
	氏名	藤本	廣田	稲垣	前川	笹井			
	得点					メ			
	部位	1 2 3 反	1 2 3 反	1 2 3 反	1 2 3 反	1 2 3 反			
桜丘 (愛知県)	部位		コ		メメ	メ	2	4	○
	氏名	富田	河西	市川	田口	近藤			
	勝敗	□	○	□	○	□			

(第2試合)

チーム名	順序	先鋒	次鋒	中堅	副将	大将	勝者数	総本数	勝敗	
中京 (岐阜県)	勝敗	□	□	○	△	○	2	2	○	
	氏名	江幡	朝山	石井	涼井	上川				元
	得点			メ		メ				
	部位	1 2 3 反	1 2 3 反	1 2 3 反	1 2 3 反	1 2 3 反				
浜松湖南 (静岡県)	部位				メ		1	1	△	
	氏名	田中	岩崎	小沢	松山	武知				
	勝敗	□	□	△	○	△				

(第3試合)

チーム名	順序	先鋒	次鋒	中堅	副将	大将	勝者数	総本数	勝敗
中部大春日丘 (愛知県)	勝敗	□	○	□	□	△	1	1	□
	氏名	三明	堀辺	和田	佐波	金			
	得点		コ						
	部位	1 2 3 反	1 2 3 反	1 2 3 反	1 2 3 反	1 2 3 反			
皇学館 (三重県)	部位					メ	1	1	□
	氏名	早川	杉坂	田中	斉藤	正代			
	勝敗	□	△	□	□	○			

(第4試合)

チーム名	順序	先鋒	次鋒	中堅	副将	大将	勝者数	総本数	勝敗
浜名 (静岡県)	勝敗	△	□	○	□	□	1	1	□
	氏名	鈴木	西川	黒柳	杉本	松井			
	得点			メ					
	部位	1 2 3 反	1 2 3 反	1 2 3 反	1 2 3 反	1 2 3 反			
済美 (岐阜県)	部位	メ					1	1	□
	氏名	赤尾	松浦	奥田	鈴木	酒井			
	勝敗	○	□	△	□	□			

## 女子団体戦 予選リーグ 第4試合場

(第5試合)

チーム名	順序	先鋒	次鋒	中堅	副将	大将	勝者数	総本数	勝敗
中京 (岐阜県)	勝敗	○	△	□	□	△	1	1	△
	氏名	江幡朝山	石井涼	井上川元					
	得点	メ							
	部位	1 2 3 反	1 2 3 反	1 2 3 反	1 2 3 反	1 2 3 反			
桜丘 (愛知県)	勝敗		メ			メ	2	2	○
	氏名	富田河西	市川田口近藤						
	得点								
	部位								
	氏名勝敗	△	○	□	□	○			

(第6試合)

チーム名	順序	先鋒	次鋒	中堅	副将	大将	勝者数	総本数	勝敗
三重 (三重県)	勝敗	△	△	○	□	□	1	3	△
	氏名	藤本廣田	稲垣前川笹井						
	得点			メコ	メ				
	部位	1 2 3 反	1 2 3 反	1 2 3 反	1 2 3 反	1 2 3 反			
浜松湖南 (静岡県)	勝敗		メ		メ		2	3	○
	氏名	田中岩崎	小沢松山武知						
	得点								
	部位								
	氏名勝敗	○	○	△	□	□			

(第7試合)

チーム名	順序	先鋒	次鋒	中堅	副将	大将	勝者数	総本数	勝敗
中部大春日丘 (愛知県)	勝敗	○	○	□	□	○	3	4	○
	氏名	三明堀辺	和田佐波金						
	得点	メ	メ	メ		メ			
	部位	1 2 3 反	1 2 3 反	1 2 3 反	1 2 3 反	1 2 3 反			
済美 (岐阜県)	勝敗			メ			0	1	△
	氏名	赤尾松浦	奥田鈴木酒井						
	得点								
	部位								
	氏名勝敗	△	△	□	□	△			

(第8試合)

チーム名	順序	先鋒	次鋒	中堅	副将	大将	勝者数	総本数	勝敗
浜名 (静岡県)	勝敗	□	○	□	△	○	2	2	○
	氏名	鈴木西川	黒柳杉本松井						
	得点		ド			コ			
	部位	1 2 3 反	1 2 3 反	1 2 3 反	1 2 3 反	1 2 3 反			
皇學館 (三重県)	勝敗				メ		1	1	△
	氏名	早川杉坂	田中斉藤正代						
	得点								
	部位								
	氏名勝敗	□	△	□	○	△			

## 女子団体戦 予選リーグ 第4試合場

(第9試合)

チーム名	順序	先鋒	次鋒	中堅	副将	大将	勝者数	総本数	勝敗
三重 (三重県)	勝敗	△	△	○	△	□	1	1	△
	氏名	藤本	平山	稲垣	前川	笹井			
	得点			▲メ					
	部位	1 2 3 反	1 2 3 反	1 2 3 反	1 2 3 反	1 2 3 反	3	4	○
	部位	コ	反メ		メ				
	氏名	江幡	朝山	石井涼	井上	川元			
中京 (岐阜県)	勝敗	○	○	△	○	□			

(第10試合)

チーム名	順序	先鋒	次鋒	中堅	副将	大将	勝者数	総本数	勝敗
浜松湖南 (静岡県)	勝敗	△	△	△	△	△	0	0	△
	氏名	田中	岩崎	小沢	松山	武知			
	得点								
	部位	1 2 3 反	1 2 3 反	1 2 3 反	1 2 3 反	1 2 3 反	5	6	○
	部位	メ	コ	ド	メメ	ド			
	氏名	富田	河西	市川	田口	近藤			
桜丘 (愛知県)	勝敗	○	○	○	○	○			

(第11試合)

チーム名	順序	先鋒	次鋒	中堅	副将	大将	勝者数	総本数	勝敗
済美 (岐阜県)	勝敗	□	○	○	□	○	3	5	○
	氏名	赤尾	松浦	奥田	鈴木	酒井			
	得点		ドド	メメ		メ			
	部位	1 2 3 反	1 2 3 反	1 2 3 反	1 2 3 反	1 2 3 反	0	0	△
	部位								
	氏名	早川	杉坂	田中	斉藤	正代			
皇学館 (三重県)	勝敗	□	△	△	□	△			

(第12試合)

チーム名	順序	先鋒	次鋒	中堅	副将	大将	勝者数	総本数	勝敗
中部大春日丘 (愛知県)	勝敗	□	△	□	□	△	0	0	△
	氏名	三明	堀辺	和田	佐波	金			
	得点								
	部位	1 2 3 反	1 2 3 反	1 2 3 反	1 2 3 反	1 2 3 反	2	2	○
	部位		メ			メ			
	氏名	鈴木	出羽	黒柳	杉本	松井			
浜名 (静岡県)	勝敗	□	○	□	□	○			

第 66 回 東海高等学校総合体育大会

# 剣道競技

期 日 令和 元年 6 月 22 日 (土) 12 時 30 分  
6 月 23 日 (日) 9 時 00 分

会 場 静岡市中央体育館

## 個人戦公式記録

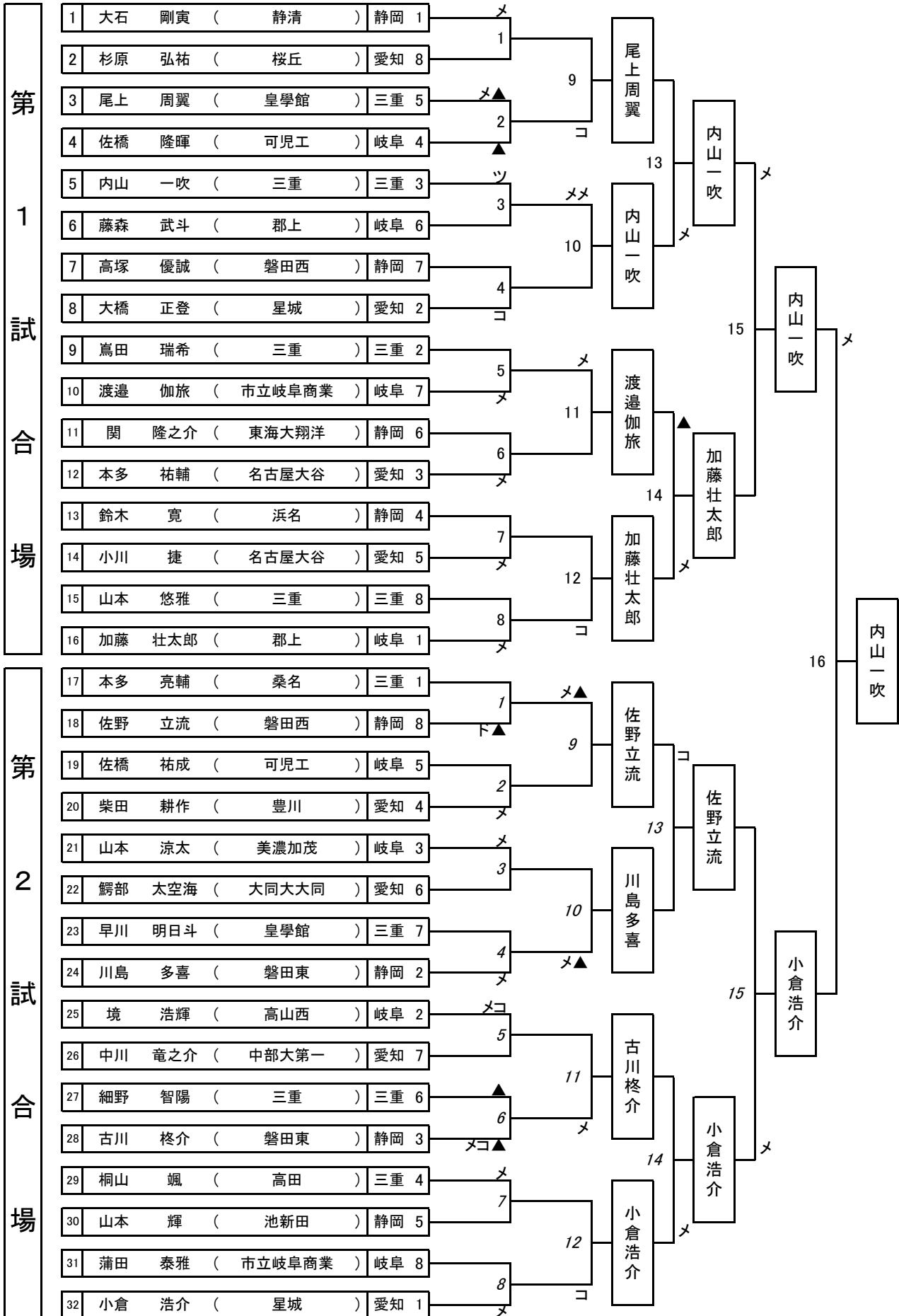
## 男子個人戦

優勝	内 山 一 吹	三 重	三 重
2 位	小 倉 浩 介	星 城	愛 知
3 位	加 藤 壮 太 郎	郡 上	岐 阜
3 位	佐 野 立 流	磐 田 西	静 岡
5 位	尾 上 周 翼	皇 學 館	三 重
5 位	渡 邊 伽 旅	市立岐阜商業	岐 阜
5 位	川 島 多 喜	磐 田 東	静 岡
5 位	古 川 柊 介	磐 田 東	静 岡

## 女子個人戦

優勝	川 合 芳 奈	東 海 大 翔 洋	静 岡
2 位	田 口 風 花	桜 丘	愛 知
3 位	近 藤 こ こ ろ	桜 丘	愛 知
3 位	松 田 萌 華	磐 田 西	静 岡
5 位	細 谷 更 紗	浜 松 湖 北	静 岡
5 位	小 林 京	高 山 西	岐 阜
5 位	江 幡 芙 美 子	中 京	岐 阜
5 位	長 田 珠 裕	岡 崎 城 西	愛 知

# 男子個人戦



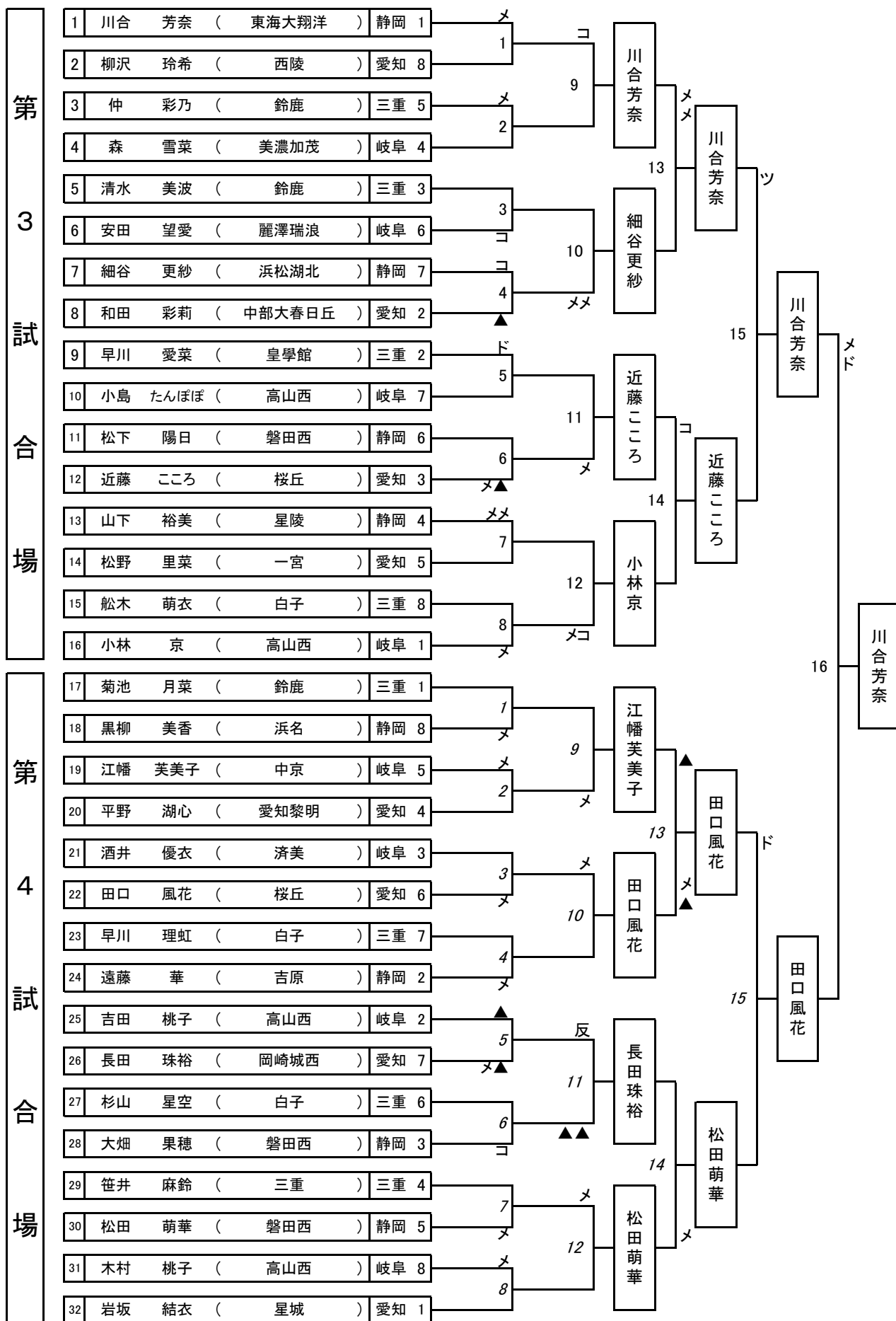


# 男子個人戦

第 1 試合場																						
順番	選手名			成績												選手名						
				勝敗	反則				部位	延長	部位	反則						勝敗				
					1	2	3	4				1	2	3	1				2	3	4	
1	大石 剛寅 (静岡)	静岡	○					メ											△	杉原 弘祐 (桜丘)	愛知	
2	尾上 周翼 (皇学館)	三重	○	▲				メ											▲	△	佐橋 隆暉 (可児工)	岐阜
3	内山 一吹 (三重)	三重	○					ツ												△	藤森 武斗 (郡上)	岐阜
4	高塚 優誠 (磐田西)	静岡	△											コ						○	大橋 正登 (星城)	愛知
5	鳶田 瑞希 (三重)	三重	△											延メ						○	渡邊 伽旅 (市立岐阜商業)	岐阜
6	関 隆之介 (東海大翔洋)	静岡	△											延メ						○	本多 祐輔 (名古屋大谷)	愛知
7	鈴木 寛 (浜名)	静岡	△											メ						○	小川 捷 (名古屋大谷)	愛知
8	山本 悠雅 (三重)	三重	△											延メ						○	加藤 壮太郎 (郡上)	岐阜
9	大石 剛寅 (静岡)	静岡	△											延コ						○	尾上 周翼 (皇学館)	三重
10	内山 一吹 (三重)	三重	○					メ	メ											△	大橋 正登 (星城)	愛知
11	渡邊 伽旅 (市立岐阜商業)	岐阜	○					メ						延						△	本多 祐輔 (名古屋大谷)	愛知
12	小川 捷 (名古屋大谷)	愛知	△											延コ						○	加藤 壮太郎 (郡上)	岐阜
13	尾上 周翼 (皇学館)	三重	△											延メ						○	内山 一吹 (三重)	三重
14	渡邊 伽旅 (市立岐阜商業)	岐阜	△	▲										延メ						○	加藤 壮太郎 (郡上)	岐阜
準決	内山 一吹 (三重)	三重	○					メ						延						△	加藤 壮太郎 (郡上)	岐阜
決勝	内山 一吹 (三重)	三重	○					メ												△	小倉 浩介 (星城)	愛知

第 2 試合場																							
順番	選手名			成績												選手名							
				勝敗	反則				部位	延長	部位	反則						勝敗					
					1	2	3	4				1	2	3	1				2	3	4		
1	本多 亮輔 (桑名)	三重	△											延ド						▲	○	佐野 立流 (磐田西)	静岡
2	佐橋 祐成 (可児工)	岐阜	△											延メ							○	柴田 耕作 (豊川)	愛知
3	山本 涼太 (美濃加茂)	岐阜	○					メ						延							△	鰐部 太空海 (大同大大同)	愛知
4	早川 明日斗 (皇学館)	三重	△											延メ							○	川島 多喜 (磐田東)	静岡
5	境 浩輝 (高山西)	岐阜	○					メ	コ												△	中川 竜之介 (中部大第一)	愛知
6	細野 智陽 (三重)	三重	△	▲										メ	コ					▲	○	古川 柊介 (磐田東)	静岡
7	桐山 颯 (高田)	三重	○					メ						延							△	山本 輝 (池新田)	静岡
8	蒲田 泰雅 (市立岐阜商業)	岐阜	△											メ							○	小倉 浩介 (星城)	愛知
9	佐野 立流 (磐田西)	静岡	○	▲				メ						延							△	柴田 耕作 (豊川)	愛知
10	山本 涼太 (美濃加茂)	岐阜	△											メ						▲	○	川島 多喜 (磐田東)	静岡
11	境 浩輝 (高山西)	岐阜	△											延メ							○	古川 柊介 (磐田東)	静岡
12	桐山 颯 (高田)	三重	△											延コ							○	小倉 浩介 (星城)	愛知
13	佐野 立流 (磐田西)	静岡	○											延							△	川島 多喜 (磐田東)	静岡
14	古川 柊介 (磐田東)	静岡	△											延メ							○	小倉 浩介 (星城)	愛知
準決	佐野 立流 (磐田西)	静岡	△											メ							○	小倉 浩介 (星城)	愛知

# 女子個人戦



# 女子個人戦

第 3 試合場																			
順番	選手名			成績												選手名			
				勝敗	反則				部位	延長	部位	反則						勝敗	
					1	2	3	4				1	2	3	1				2
1	川合 芳奈 (東海大翔洋)	静岡	○					メ									△	柳沢 玲希 (西 陵)	愛知
2	仲 彩乃 (鈴 鹿)	三重	○					メ		延							△	森 雪菜 (美濃加茂)	岐阜
3	清水 美波 (鈴 鹿)	三重	△								コ						○	安田 望愛 (麗澤瑞浪)	岐阜
4	細谷 更紗 (浜松湖北)	静岡	○					コ							▲		△	和田 彩莉 (中部大春日丘)	愛知
5	早川 愛菜 (皇 學 館)	三重	○					ド		延							△	小島 たんぼぼ (高山西)	岐阜
6	松下 陽日 (磐 田 西)	静岡	△							延	メ				▲		○	近藤 ころろ (桜 丘)	愛知
7	山下 裕美 (星 陵)	静岡	○					メ	メ								△	松野 里菜 (一 宮)	愛知
8	船木 萌衣 (白 子)	三重	△								メ						○	小林 京 (高山西)	岐阜
9	川合 芳奈 (東海大翔洋)	静岡	○					コ		延							△	仲 彩乃 (鈴 鹿)	三重
10	安田 望愛 (麗澤瑞浪)	岐阜	△								メ	メ					○	細谷 更紗 (浜松湖北)	静岡
11	早川 愛菜 (皇 學 館)	三重	△							延	メ						○	近藤 ころろ (桜 丘)	愛知
12	山下 裕美 (星 陵)	静岡	△								メ	コ					○	小林 京 (高山西)	岐阜
13	川合 芳奈 (東海大翔洋)	静岡	○					メ	メ								△	細谷 更紗 (浜松湖北)	静岡
14	近藤 ころろ (桜 丘)	愛知	○					コ		延							△	小林 京 (高山西)	岐阜
準決	川合 芳奈 (東海大翔洋)	静岡	○					ツ		延							△	近藤 ころろ (桜 丘)	愛知
決勝	川合 芳奈 (東海大翔洋)	静岡	○					メ	ド								△	田口 風花 (桜 丘)	愛知

第 4 試合場																			
順番	選手名			成績												選手名			
				勝敗	反則				部位	延長	部位	反則						勝敗	
					1	2	3	4				1	2	3	1				2
1	菊池 月菜 (鈴 鹿)	三重	△								メ						○	黒柳 美香 (浜 名)	静岡
2	江幡 芙美子 (中 京)	岐阜	○					メ									△	平野 湖心 (愛知黎明)	愛知
3	酒井 優衣 (済 美)	岐阜	△							延	メ						○	田口 風花 (桜 丘)	愛知
4	早川 理虹 (白 子)	三重	△							延	メ						○	遠藤 華 (吉 原)	静岡
5	吉田 桃子 (高山西)	岐阜	△	▲						延	メ				▲		○	長田 珠裕 (岡崎城西)	愛知
6	杉山 星空 (白 子)	三重	△							延	コ						○	大畑 果穂 (磐 田 西)	静岡
7	笹井 麻鈴 (三 重)	三重	△							延	メ						○	松田 萌華 (磐 田 西)	静岡
8	木村 桃子 (高山西)	岐阜	○					メ		延							△	岩坂 結衣 (星 城)	愛知
9	黒柳 美香 (浜 名)	静岡	△								メ						○	江幡 芙美子 (中 京)	岐阜
10	田口 風花 (桜 丘)	愛知	○					メ		延							△	遠藤 華 (吉 原)	静岡
11	長田 珠裕 (岡崎城西)	愛知	○					反		延					▲	▲	△	大畑 果穂 (磐 田 西)	静岡
12	松田 萌華 (磐 田 西)	静岡	○					メ									△	木村 桃子 (高山西)	岐阜
13	江幡 芙美子 (中 京)	岐阜	△	▲						延	メ				▲		○	田口 風花 (桜 丘)	愛知
14	長田 珠裕 (岡崎城西)	愛知	△							延	メ						○	松田 萌華 (磐 田 西)	静岡
準決	田口 風花 (桜 丘)	愛知	○					ド		延							△	松田 萌華 (磐 田 西)	静岡