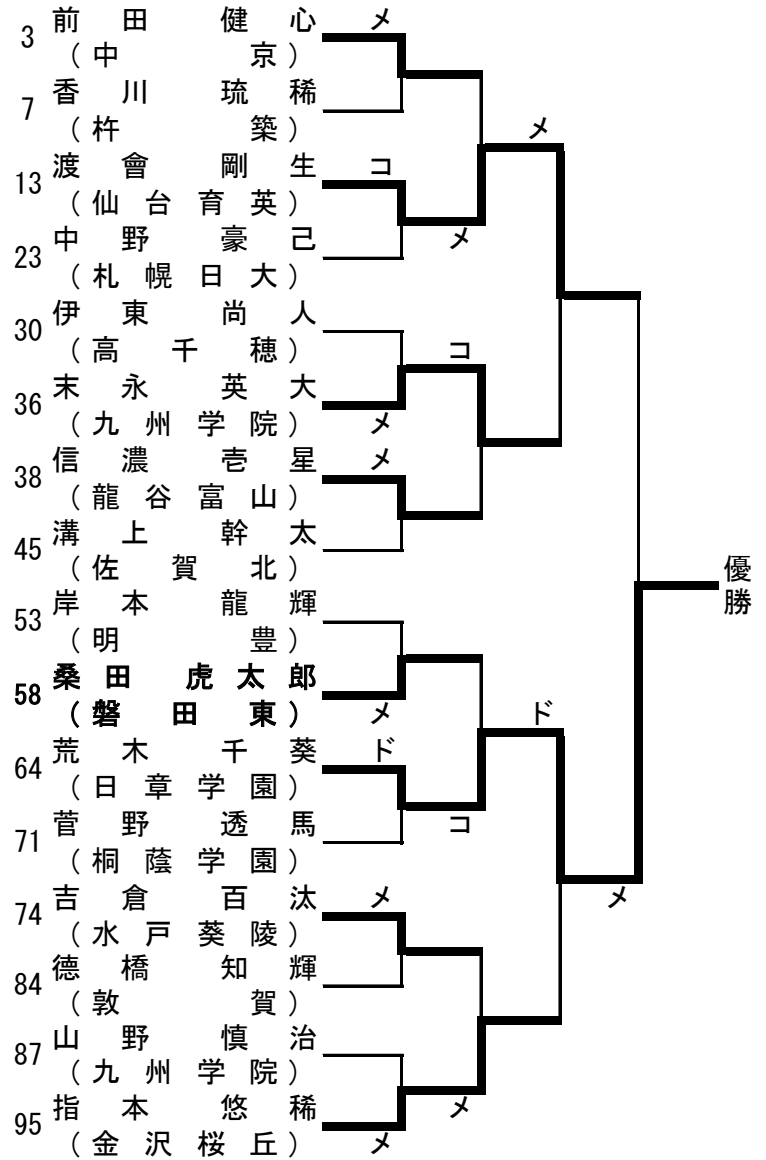
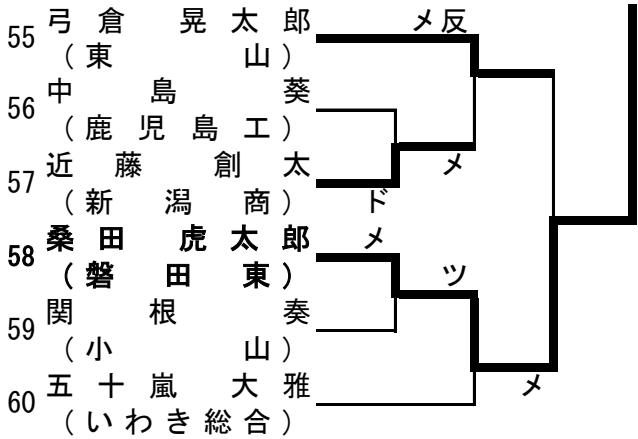
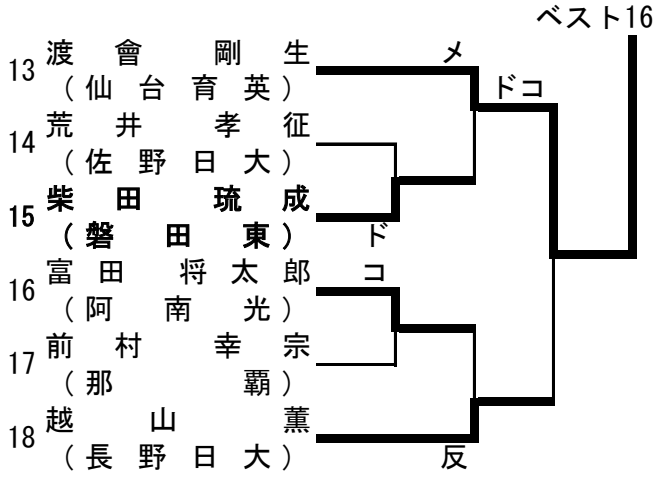


第68回全国高等学校剣道大会

期日 令和3年8月9日～12日

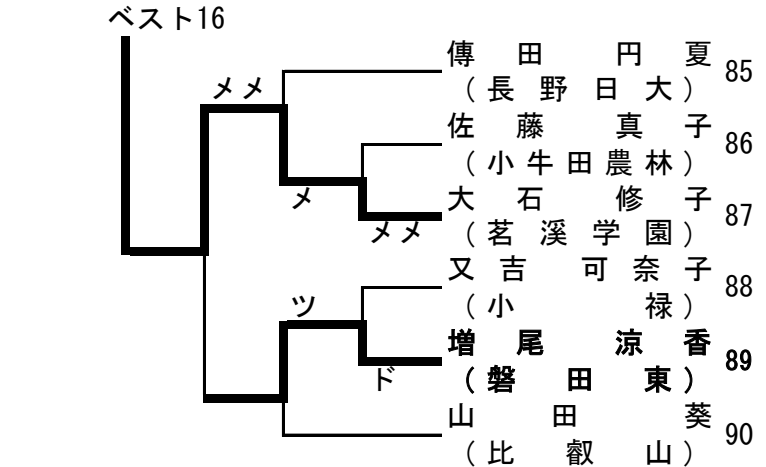
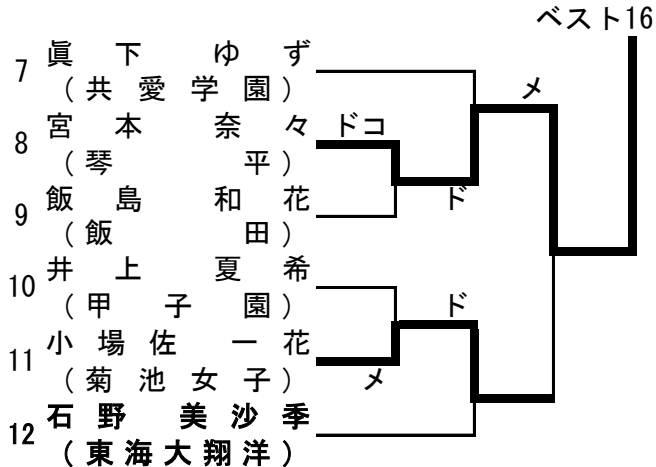
会場 石川県いしかわ総合スポーツセンター

〔男子個人の部〕



優勝

〔女子個人の部〕



第68回全国高等学校剣道大会

期日 令和3年8月9日～12日

会場 石川県いしかわ総合スポーツセンター

〔男子団体の部〕

【予選リーグ】

学校名	和歌山東	東海大札幌	磐田東	勝ち点	勝者数	取得本数	順位
和歌山東 (和歌山)	-	$\frac{1}{0} \Delta$	$\frac{1}{0} \Delta$	0	0	2	3
東海大札幌 (北海道)	$\frac{5}{2} \bigcirc$	-	$\frac{2}{1} \Delta$	1	3	7	2
磐田東 (静岡)	$\frac{3}{2} \bigcirc$	$\frac{4}{2} \bigcirc$	-	2	4	7	1

【予選リーグ】

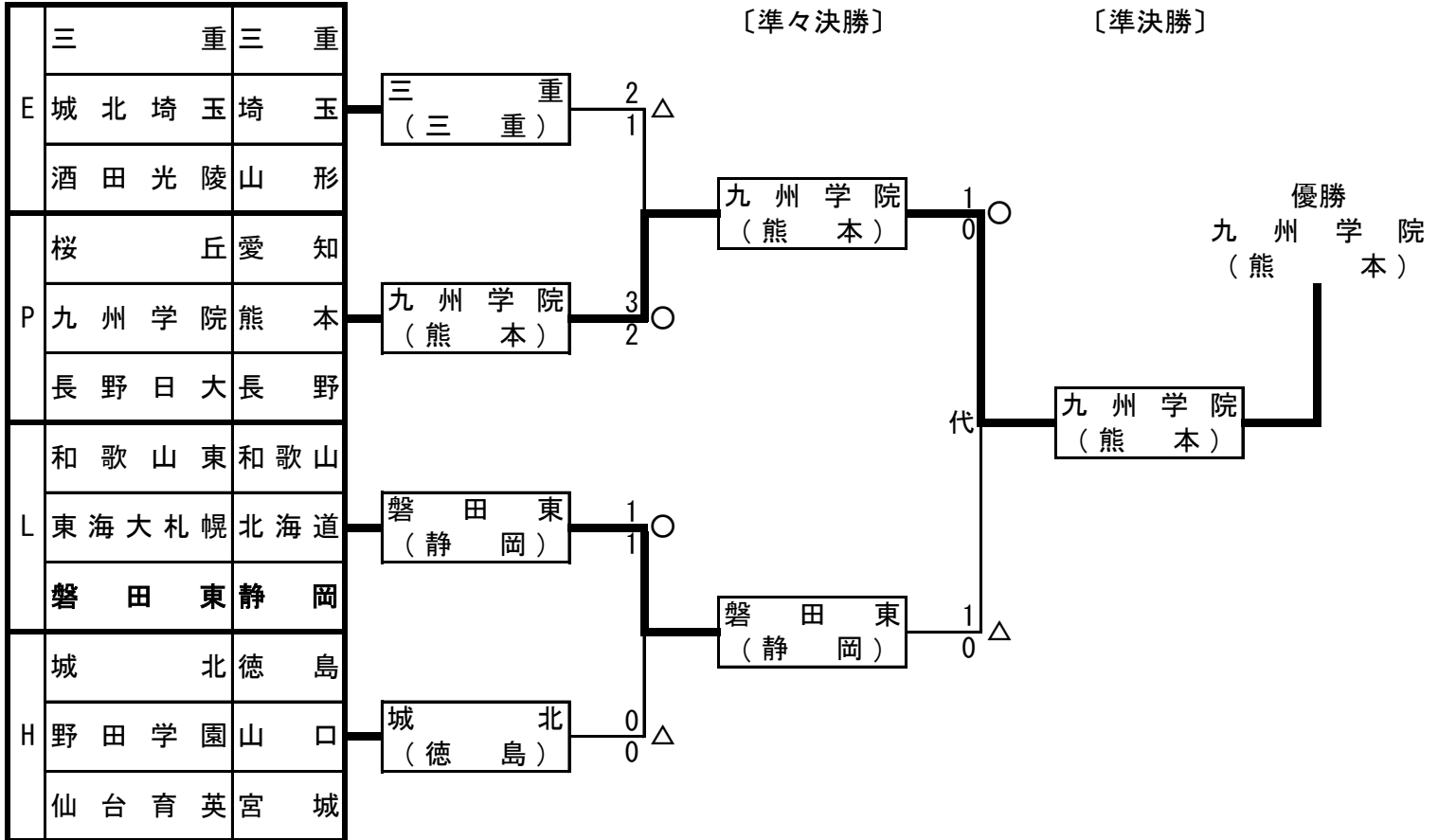
E	三重	三重
	城北埼玉	埼玉
P	酒田光陵	山形
	桜丘愛知	九州学院熊本
	九州学院熊本	長野日大長野
L	和歌山東	和歌山
	東海大札幌	北海道
	磐田東静岡	磐田東静岡
H	城北徳島	城北徳島
	野田学園山口	山口
	仙台育英	宮城

ベスト16

【決勝トーナメント】

ベスト8
〔準々決勝〕

ベスト4
〔準決勝〕



【磐田東出場選手】

先鋒	中西 颯太	3年	二段
次鋒	川島 大意	3年	三段
中堅	桑田 虎太郎	3年	三段
副将	岡野 大成	3年	三段
大将	柴田 琉成	3年	三段
補欠	佐藤 杏汰	3年	三段
補欠	松木 大和	2年	二段

第68回全国高等学校剣道大会

期日 令和3年8月9日～12日

会場 石川県いしかわ総合スポーツセンター

〔女子団体の部〕

【予選リーグ】

学校名	四天王寺東	富岡東	磐田西	勝ち点	勝者数	取得本数	順位
四天王寺東 (大阪)		$\frac{1}{1} \Delta$	$\frac{0}{0} \Delta$	0	1	1	3
富岡東 (徳島)	$\frac{2}{1} \bigcirc$		$\frac{4}{3} \bigcirc$	2	4	6	1
磐田西 (静岡)	$\frac{4}{2} \bigcirc$	$\frac{2}{1} \Delta$		1	3	6	2

【予選リーグ】

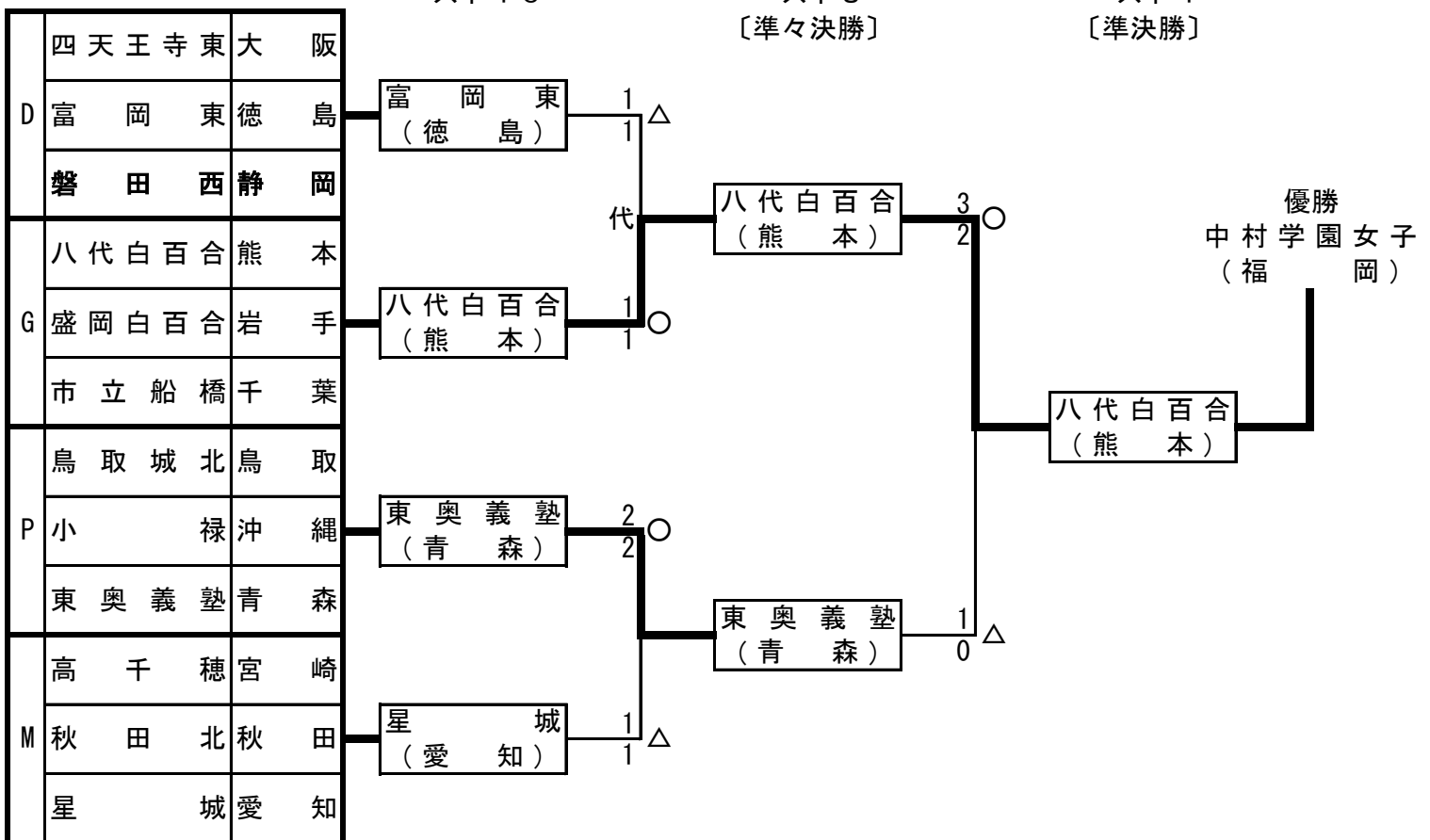
D	四天王寺東	大阪
	富岡東	徳島
	磐田西	静岡
G	八代白百合	熊本
	盛岡白百合	岩手
	市立船橋	千葉
P	鳥取城北	鳥取
	小祿	沖縄
	東奥義塾	青森
M	高千穂	宮崎
	秋田北	秋田
	星城	愛知

ベスト16

【決勝トーナメント】

ベスト8
〔準々決勝〕

ベスト4
〔準決勝〕



【磐田西出場選手】

先鋒	丸山 桜桃	2年	二段
次鋒	堀田 蓮	2年	二段
中堅	鈴木 莉那	3年	二段
副将	松下 千晶	2年	二段
大将	松田 萌華	3年	二段
補欠	鈴木 紅音	2年	二段
補欠	小出 美咲	2年	二段