

第 69 回 東海高等学校総合体育大会

剣道競技

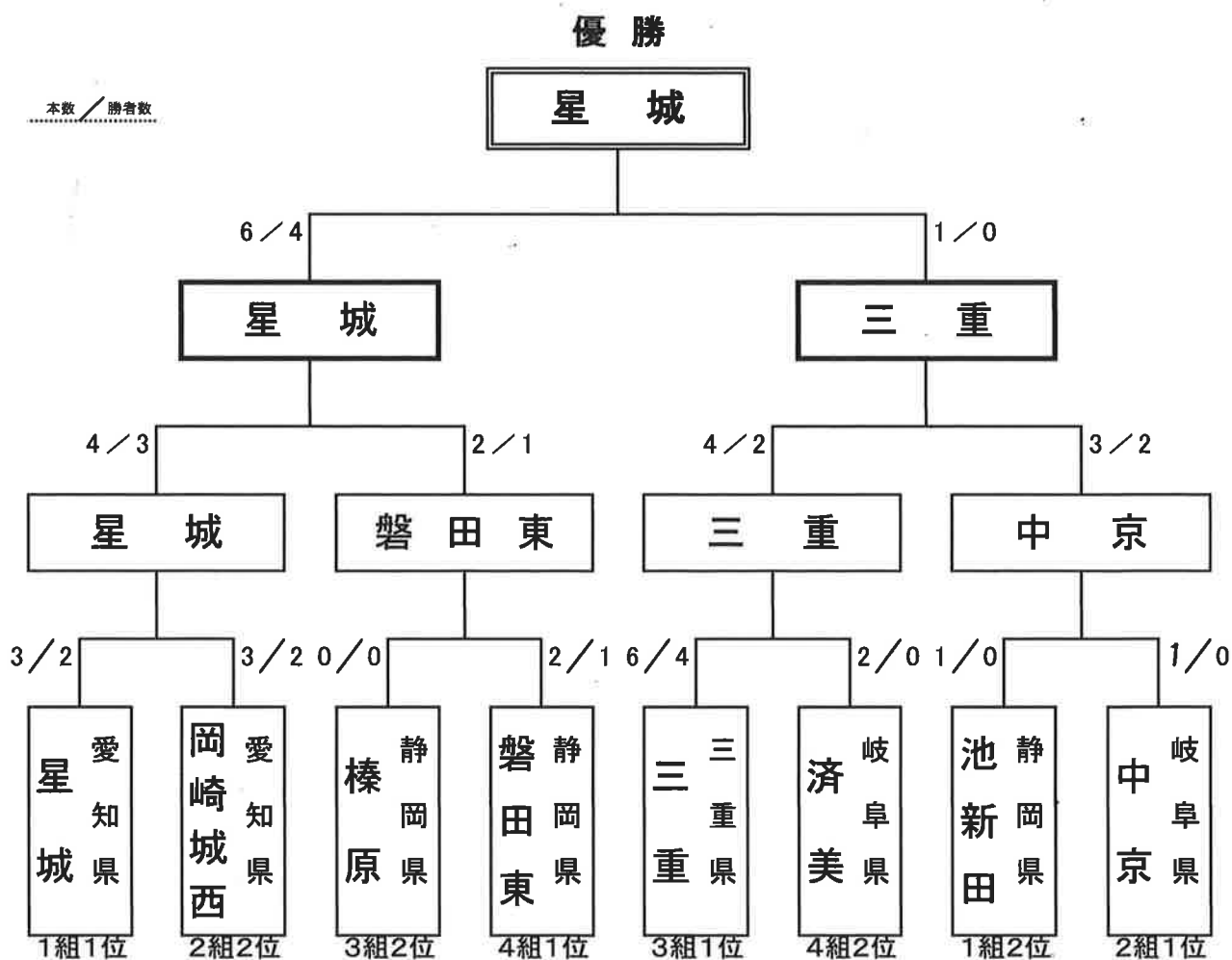
期 日 平成 4 年 6 月 18 日 (土) 11 時 00 分
6 月 19 日 (日) 9 時 00 分

会 場 北スポーツセンター

団体戦公式記録

男子 団体 戦

優勝	星 城 高等 学校	愛知
2 位	三 重 高等 学校	三重
3 位	磐 田 東 高等 学校	静岡
3 位	中 京 高等 学校	岐阜



男子団体戦 決勝トーナメント

決 勝

チーム名		順序	先 鋒	次 鋒	中 堅	副 将	大 将	勝者数	総本数	勝 敗	代表戦
星 城 (愛知県)	勝敗氏名	○	□	○	○	○		4	6	○	
	得点	辻	上山	関屋	林	中村					
	点部	メメ		コ	コメ	コ					
	部	1 2 3 反	1 2 3 反	1 2 3 反	1 2 3 反	1 2 3 反					1 反
三 重 (三重県)	位				コ			0	1	△	
	氏名勝敗	戸嶋	浅尾	三好	田中	菊池					
	勝敗	△	□	△	△	△					

準決勝 第1試合場

チーム名		順序	先 鋒	次 鋒	中 堅	副 将	大 将	勝者数	総本数	勝 敗	代表戦
星 城 (愛知県)	勝敗氏名	○	△	□	○	○		3	4	○	
	得点	辻	上山	関屋	林	中村					
	点部	コ			コ	コメ					
	部	1 2 3 反	1 2 3 反	1 2 3 反	1 2 3 反	1 2 3 反					1 反
磐 田 東 (静岡県)	位		コ				メ	1	2	△	
	氏名勝敗	古田	原	井尻	甲斐	西沢					
	勝敗	△	○	□	△	△					

準決勝 第2試合場

チーム名		順序	先 鋒	次 鋒	中 堅	副 将	大 将	勝者数	総本数	勝 敗	代表戦
三 重 (三重県)	勝敗氏名	△	○	□	○	△		2	4	○	
	得点	戸嶋	浅尾	三好	田中	菊池					
	点部		メメ		メコ						
	部	1 2 3 反	1 2 3 反	1 2 3 反	1 2 3 反	1 2 3 反					1 反
中 京 (岐阜県)	位	メ	コ				メ	2	3	△	
	氏名勝敗	徳佐屋	菅	内匠	西村	前田					
	勝敗	○	△	□	△	○					

男子団体戦 決勝トーナメント

準々決勝 第1試合場 ①

チーム名	順序	先鋒	次鋒	中堅	副将	大将	勝者数	総本数	勝敗	代表戦
星 城 (愛知県)	勝敗氏名	○	○	□	△	△	2	3	□	○
	得点部位	メメ	コ							中 村
	氏名勝敗	△	△	□	○	○				コ
岡崎城西 (愛知県)	勝敗氏名				メメ	メ	2	3	□	1 反
	得点部位									
	氏名勝敗	青 山	柘 植	中 村	竹 村	村 松				村 松
										△

準々決勝 第1試合場 ②

チーム名	順序	先鋒	次鋒	中堅	副将	大将	勝者数	総本数	勝敗	代表戦
榛 原 (静岡県)	勝敗氏名	□	□	△	□	□	0	0	△	
	得点部位									
	氏名勝敗	前 嶋	大 石	絹 村	杉 村	飯 田				1 反
磐 田 東 (静岡県)	勝敗氏名			メメ			1	2	○	
	得点部位									
	氏名勝敗	古 田	松 木	井 尻	甲 斐	西 沢				

準々決勝 第2試合場 ③

チーム名	順序	先鋒	次鋒	中堅	副将	大将	勝者数	総本数	勝敗	代表戦
三 重 (三重県)	勝敗氏名	□	○	○	○	○	4	6	○	
	得点部位	メ	メメ	メ	メ	コ				
	氏名勝敗	戸 嶋	浅 尾	三 好	田 中	菊 池				1 反
済 美 (岐阜県)	勝敗氏名						0	2	△	
	得点部位	メ	ド							
	氏名勝敗	古 山	藤 原	土 屋	黒 井	鳥 澤				

準々決勝 第2試合場 ④

チーム名	順序	先鋒	次鋒	中堅	副将	大将	勝者数	総本数	勝敗	代表戦
池 新 田 (静岡県)	勝敗氏名	□	□	□	□	□	0	1	□	△
	得点部位					メ				
	氏名勝敗	藤 原	山 崎	田 代	澤 木	櫻 井				山 崎
中 京 (岐阜県)	勝敗氏名					メ	0	1	□	1 反
	得点部位									
	氏名勝敗	徳 佐 屋	菅	内 匠	西 村	前 田				メ
										徳 佐 屋
										○

男子団体戦 予選リーグ

1組	校名 (県名・順位)	星城	白子	池新田	郡上	勝点	勝者数	総本数	順位
	星城 (愛知1)		○ 1 / 1	○ 2 / 2	○ 4 / 3	3	6	7	1
	白子 (三重2)	△ 0 / 0		△ 1 / 0	△ 1 / 1	0	1	2	4
	池新田 (静岡3)	△ 0 / 0	○ 2 / 1		○ 5 / 4	2	5	7	2
	郡上 (岐阜4)	△ 1 / 1	○ 3 / 2	△ 1 / 1		1	4	5	3

2組	校名 (県名・順位)	中京	浜松湖北	桑名	岡崎城西	勝点	勝者数	総本数	順位
	中京 (岐阜1)		○ 4 / 2	○ 4 / 3	□ 3 / 0	2.5	5	11	1
	浜松湖北 (静岡2)	△ 1 / 1		○ 5 / 2	△ 2 / 1	1	4	8	3
	桑名 (三重3)	△ 1 / 0	△ 2 / 1		△ 1 / 1	0	2	4	4
	岡崎城西 (愛知4)	□ 3 / 0	○ 3 / 1	○ 3 / 3		2.5	4	9	2

3組	校名 (県名・順位)	三重	高山西	愛産大三河	榛原	勝点	勝者数	総本数	順位
	三重 (三重1)		○ 4 / 2	○ 7 / 4	○ 5 / 3	3	9	16	1
	高山西 (岐阜2)	△ 2 / 1		△ 1 / 1	○ 6 / 3	1	5	9	3
	愛産大三河 (愛知3)	△ 0 / 0	○ 4 / 2		△ 0 / 0	1	2	4	4
	榛原 (静岡4)	△ 0 / 0	△ 4 / 2	○ 5 / 4		1	6	9	2

4組	校名 (県名・順位)	磐田東	桜丘	済美	四日市工業	勝点	勝者数	総本数	順位
	磐田東 (静岡1)		○ 2 / 2	○ 4 / 2	○ 2 / 2	3	6	8	1
	桜丘 (愛知2)	△ 2 / 1		□ 1 / 1	□ 2 / 1	1	3	5	3
	済美 (岐阜3)	△ 1 / 0	□ 1 / 1		○ 3 / 2	1.5	3	5	2
	四日市工業 (三重4)	△ 0 / 0	□ 2 / 1	△ 0 / 0		0.5	1	2	4

男子団体戦 予選リーグ 第1試合場

(第1試合)

チーム名	順序	先鋒	次鋒	中堅	副将	大将	勝者数	総本数	勝敗
星城 (愛知県)	勝敗氏名	△	□	○	○	○	3	4	○
	得点			メ	コメ	コ			
	1 2 3 反	1 2 3 反	1 2 3 反	1 2 3 反	1 2 3 反	1 2 3 反			
郡上 (岐阜県)	勝敗氏名						1	1	△
	得点								
	1 2 3 反	1 2 3 反	1 2 3 反	1 2 3 反	1 2 3 反	1 2 3 反			
氏名勝敗	遠藤	大場	伊佐地	旗	上村				
	○	□	△	△	△				

(第2試合)

チーム名	順序	先鋒	次鋒	中堅	副将	大将	勝者数	総本数	勝敗
白子 (三重県)	勝敗氏名	□	△	□	□	□	0	1	△
	得点					メ			
	1 2 3 反	1 2 3 反	1 2 3 反	1 2 3 反	1 2 3 反	1 2 3 反			
池新田 (静岡県)	勝敗氏名						1	2	○
	得点		メ			メ			
	1 2 3 反	1 2 3 反	1 2 3 反	1 2 3 反	1 2 3 反	1 2 3 反			
氏名勝敗	藤原	山崎	田代	澤木	櫻井				
	□	○	□	□	□				

(第3試合)

チーム名	順序	先鋒	次鋒	中堅	副将	大将	勝者数	総本数	勝敗
中京 (岐阜県)	勝敗氏名	□	□	□	□	□	0	3	□
	得点					メ			
	1 2 3 反	1 2 3 反	1 2 3 反	1 2 3 反	1 2 3 反	1 2 3 反			
岡崎城西 (愛知県)	勝敗氏名						0	3	□
	得点		メ	ド		ド			
	1 2 3 反	1 2 3 反	1 2 3 反	1 2 3 反	1 2 3 反	1 2 3 反			
氏名勝敗	青山	柴田	中村	竹村	村松				
	□	□	□	□	□				

(第4試合)

チーム名	順序	先鋒	次鋒	中堅	副将	大将	勝者数	総本数	勝敗
浜松湖北 (静岡県)	勝敗氏名	□	△	○	□	○	2	5	○
	得点					コメ			
	1 2 3 反	1 2 3 反	1 2 3 反	1 2 3 反	1 2 3 反	1 2 3 反			
桑名 (三重県)	勝敗氏名						1	2	△
	得点		メ	コ					
	1 2 3 反	1 2 3 反	1 2 3 反	1 2 3 反	1 2 3 反	1 2 3 反			
氏名勝敗	太田	小川	高橋	加藤	柴田				
	□	○	△	□	△				

男子団体戦 予選リーグ 第1試合場

(第5試合)

チーム名	順序	先鋒	次鋒	中堅	副将	大将	勝者数	総本数	勝敗
星城 (愛知県)	勝敗	□	□	○	○	□	2	2	○
	氏名	辻	上山	関屋	林	中村			
	得点			コ	コ				
	1 2 3 反	1 2 3 反	1 2 3 反	1 2 3 反	1 2 3 反				
池新田 (静岡県)	勝敗						0	0	△
	氏名	藤原	山崎	田代	澤木	櫻井			
	得点								
	1 2 3 反	1 2 3 反	1 2 3 反	1 2 3 反	1 2 3 反				

(第6試合)

チーム名	順序	先鋒	次鋒	中堅	副将	大将	勝者数	総本数	勝敗
白子 (三重県)	勝敗	□	□	△	△	○	1	1	△
	氏名	堀江	渡部	小川	小谷	小林			
	得点		▲			ド			
	1 2 3 反	1 2 3 反	1 2 3 反	1 2 3 反	1 2 3 反				
郡上 (岐阜県)	勝敗			メ	メ		2	3	○
	氏名	遠藤	大場	藏田	旗	上村			
	得点								
	1 2 3 反	1 2 3 反	1 2 3 反	1 2 3 反	1 2 3 反				

(第7試合)

チーム名	順序	先鋒	次鋒	中堅	副将	大将	勝者数	総本数	勝敗
浜松湖北 (静岡県)	勝敗	△	□	□	○	□	1	2	△
	氏名	足立	北村	坂神	永井	祁答院			
	得点			メ	メ				
	1 2 3 反	1 2 3 反	1 2 3 反	1 2 3 反	1 2 3 反				
岡崎城西 (愛知県)	勝敗			メ		▲	1	3	○
	氏名	青山	柴田	中村	竹村	村松			
	得点	メ	コ						
	1 2 3 反	1 2 3 反	1 2 3 反	1 2 3 反	1 2 3 反				

(第8試合)

チーム名	順序	先鋒	次鋒	中堅	副将	大将	勝者数	総本数	勝敗
中京 (岐阜県)	勝敗	○	□	○	□	○	3	4	○
	氏名	徳佐屋	菅	内匠	西村	前田			
	得点	ド	▲	コ	メ	▲			
	1 2 3 反	1 2 3 反	1 2 3 反	1 2 3 反	1 2 3 反				
桑名 (三重県)	勝敗						0	1	△
	氏名	太田	小川	高橋	加藤	柴田			
	得点		▲	メ		▲			
	1 2 3 反	1 2 3 反	1 2 3 反	1 2 3 反	1 2 3 反				

男子団体戦 予選リーグ 第1試合場

(第9試合)

チーム名	順序	先鋒	次鋒	中堅	副将	大将	勝者数	総本数	勝敗
星城 (愛知県)	勝敗	□	□	○	□	□	1	1	○
	氏名	辻	上山	関屋	林	中村			
	得点			メ					
	1 2 3 反	1 2 3 反	1 2 3 反	1 2 3 反	1 2 3 反				
白子 (三重県)	勝敗						0	0	△
	氏名	堀江	渡部	松木	小谷	小林			
	勝敗	□	□	△	□	□			

(第10試合)

チーム名	順序	先鋒	次鋒	中堅	副将	大将	勝者数	総本数	勝敗
池新田 (静岡県)	勝敗	△	○	○	○	○	4	5	○
	氏名	藤原	山崎	田代	澤木	櫻井			
	得点		コ反	コ	コ	メ			
	1 2 3 反	1 2 3 反	1 2 3 反	1 2 3 反	1 2 3 反	1 2 3 反			
郡上 (岐阜県)	勝敗	メ					1	1	△
	氏名	遠藤	大場	藏田	旗	上村			
	勝敗	○	△	△	△	△			

(第11試合)

チーム名	順序	先鋒	次鋒	中堅	副将	大将	勝者数	総本数	勝敗
桑名 (三重県)	勝敗	△	△	□	○	△	1	1	△
	氏名	太田	松井	高橋	加藤	柴田			
	得点				メ				
	1 2 3 反	1 2 3 反	1 2 3 反	1 2 3 反	1 2 3 反	1 2 3 反			
岡崎城西 (愛知県)	勝敗	コ	メ			コ	3	3	○
	氏名	青山	柘植	中村	竹村	村松			
	勝敗	○	○	□	△	○			

(第12試合)

チーム名	順序	先鋒	次鋒	中堅	副将	大将	勝者数	総本数	勝敗
中京 (岐阜県)	勝敗	□	○	○	□	△	2	4	○
	氏名	徳佐屋	菅	内匠	西村	前田			
	得点		メコ	メコ					
	1 2 3 反	1 2 3 反	1 2 3 反	1 2 3 反	1 2 3 反	1 2 3 反			
浜松湖北 (静岡県)	勝敗					コ	1	1	△
	氏名	刈谷	和田	坂神	永井	祁答院			
	勝敗	□	△	△	□	○			

男子団体戦 予選リーグ 第2試合場

(第1試合)

チーム名	順序	先鋒	次鋒	中堅	副将	大将	勝者数	総本数	勝敗
三重 (三重県)	勝敗	□	○	□	○	○	3	5	○
	氏名	樽井	浅尾	三好	田中	菊池			
	得点		メメ		メ	メコ			
	部位	1 2 3 反	1 2 3 反	1 2 3 反	1 2 3 反	1 2 3 反			
榛原 (静岡県)	勝敗						0	0	△
	氏名	前嶋	川村	絹村	杉村	飯田			
	勝敗	□	△	□	△	△			

(第2試合)

チーム名	順序	先鋒	次鋒	中堅	副将	大将	勝者数	総本数	勝敗
高山西 (岐阜県)	勝敗	□	△	□	○	△	1	1	△
	氏名	中谷	林	竹下	柴田	宮川			
	得点				メ				
	部位	1 2 3 反	1 2 3 反	1 2 3 反	1 2 3 反	1 2 3 反			
愛産大三河 (愛知県)	勝敗		ココ			コメ	2	4	○
	氏名	稲垣	牧本	丸地	藤井	山村			
	勝敗	□	○	□	△	○			

(第3試合)

チーム名	順序	先鋒	次鋒	中堅	副将	大将	勝者数	総本数	勝敗
磐田東 (静岡県)	勝敗	□	○	□	□	○	2	2	○
	氏名	古田	松木	井尻	原田	西沢			
	得点		メ			コ			
	部位	1 2 3 反	1 2 3 反	1 2 3 反	1 2 3 反	1 2 3 反			
四日市工業 (三重県)	勝敗						0	0	△
	氏名	松岡	豊田	北川	南部	野口			
	勝敗	□	△	□	□	△			

(第4試合)

チーム名	順序	先鋒	次鋒	中堅	副将	大将	勝者数	総本数	勝敗
桜丘 (愛知県)	勝敗	△	□	□	○	□	1	1	□
	氏名	中江	鈴木	竹内	小林	大前			
	得点				メ				
	部位	1 2 3 反	1 2 3 反	1 2 3 反	1 2 3 反	1 2 3 反			
済美 (岐阜県)	勝敗	メ					1	1	□
	氏名	古山	藤原	土屋	黒井	鳥澤			
	勝敗	○	□	□	△	□			

男子団体戦 予選リーグ 第2試合場

(第5試合)

チーム名	順序	先鋒	次鋒	中堅	副将	大将	勝者数	総本数	勝敗
高山西 (岐阜県)	勝敗	△	○	○	○	△	3	6	○
	氏名	中谷	吉田	竹下	柴田	宮川			
	得点	コ	ココ	コメ	コ				
	部位	1 2 3 反	1 2 3 反	1 2 3 反	1 2 3 反	1 2 3 反			
榛原 (静岡県)	部位	メド				メメ	2	4	△
	氏名	前嶋	川村	絹村	杉村	飯田			
	勝敗	○	△	△	△	○			

(第6試合)

チーム名	順序	先鋒	次鋒	中堅	副将	大将	勝者数	総本数	勝敗
三重 (三重県)	勝敗	□	○	○	○	○	4	7	○
	氏名	樽井	浅尾	三好	田中	菊池			
	得点		メ	メメ	メメ	メメ			
	部位	1 2 3 反	1 2 3 反	1 2 3 反	1 2 3 反	1 2 3 反			
愛産大三河 (愛知県)	部位						0	0	△
	氏名	稲垣	牧本	丸地	藤井	山村			
	勝敗	□	△	△	△	△			

(第7試合)

チーム名	順序	先鋒	次鋒	中堅	副将	大将	勝者数	総本数	勝敗
磐田東 (静岡県)	勝敗	□	○	□	□	○	2	4	○
	氏名	古田	松木	井尻	原田	西沢			
	得点	メ	メ			コメ			
	部位	1 2 3 反	1 2 3 反	1 2 3 反	1 2 3 反	1 2 3 反			
済美 (岐阜県)	部位	メ					0	1	△
	氏名	古山	藤原	土屋	黒井	鳥澤			
	勝敗	□	△	□	□	△			

(第8試合)

チーム名	順序	先鋒	次鋒	中堅	副将	大将	勝者数	総本数	勝敗
桜丘 (愛知県)	勝敗	□	△	□	○	□	1	2	□
	氏名	中江	小田	竹内	小林	大前			
	得点				コメ				
	部位	1 2 3 反	1 2 3 反	1 2 3 反	1 2 3 反	1 2 3 反			
四日市工業 (三重県)	部位		メメ				1	2	□
	氏名	松岡	豊田	北川	南部	野口			
	勝敗	□	○	□	△	□			

男子団体戦 予選リーグ 第2試合場

(第9試合)

チーム名	順序	先鋒	次鋒	中堅	副将	大将	勝者数	総本数	勝敗
三重 (三重県)	勝敗	□	△	○	□	○	2	4	○
	氏名	榎井	浅尾	三好	田中	菊池			
	得点			メメ		メメ			
	部位	1 2 3 反	1 2 3 反	1 2 3 反	1 2 3 反	1 2 3 反			
高山西 (岐阜県)	勝敗		コ	コ			1	2	△
	氏名	小瀬木	吉田	竹下	柴田	宮川			
	勝敗	□	○	△	□	△			

(第10試合)

チーム名	順序	先鋒	次鋒	中堅	副将	大将	勝者数	総本数	勝敗
愛産大三河 (愛知県)	勝敗	△	△	□	△	△	0	0	△
	氏名	稲垣	牧本	丸地	坂本	山村			
	得点								
	部位	1 2 3 反	1 2 3 反	1 2 3 反	1 2 3 反	1 2 3 反			
榛原 (静岡県)	勝敗	メ	コ		メコ	メ	4	5	○
	氏名	前嶋	大石	絹村	杉村	飯田			
	勝敗	○	○	□	○	○			

(第11試合)

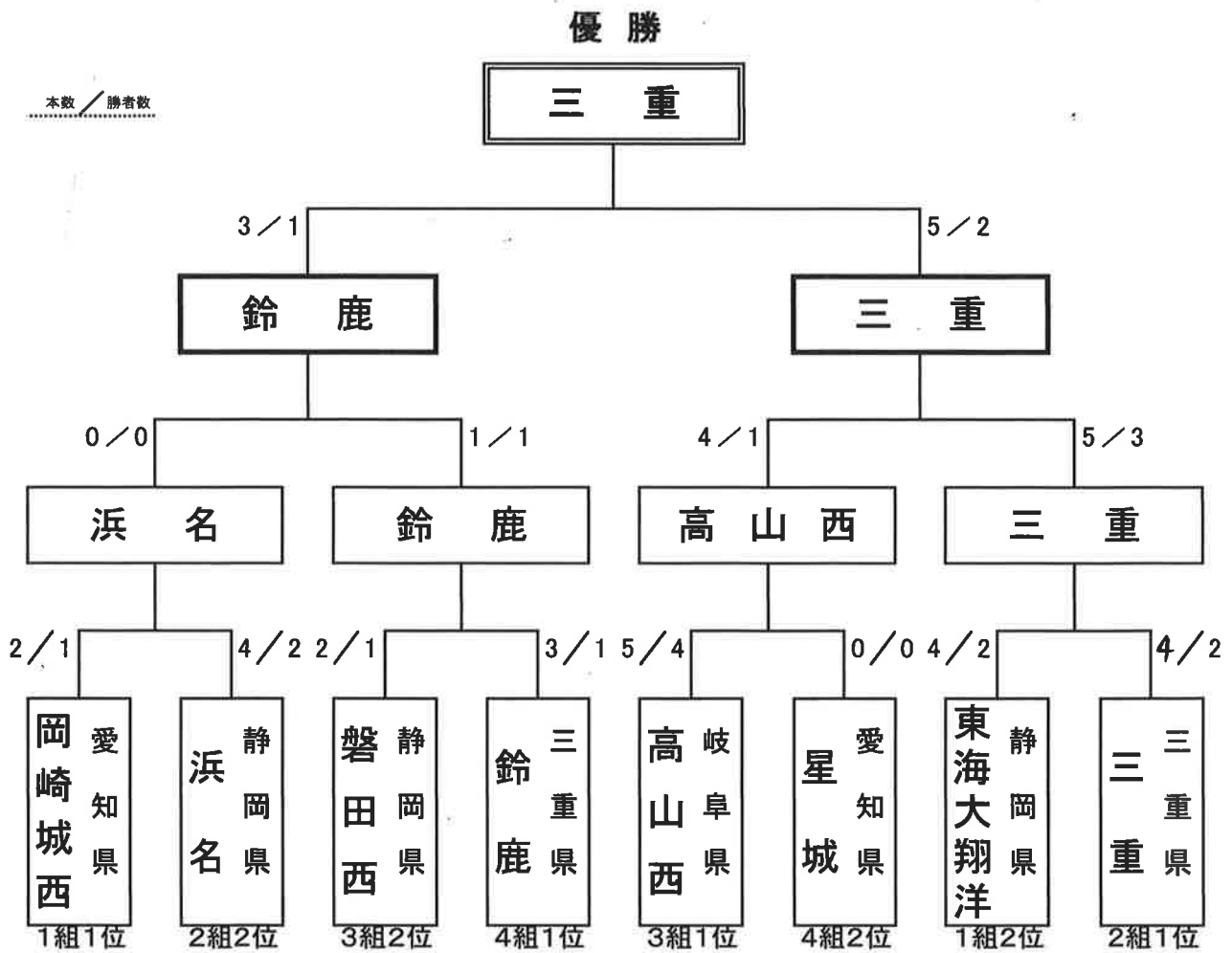
チーム名	順序	先鋒	次鋒	中堅	副将	大将	勝者数	総本数	勝敗
済美 (岐阜県)	勝敗	○	□	□	□	○	2	3	○
	氏名	古山	藤原	土屋	黒井	鳥澤			
	得点	ド				メメ			
	部位	1 2 3 反	1 2 3 反	1 2 3 反	1 2 3 反	1 2 3 反			
四日市工業 (三重県)	勝敗						0	0	△
	氏名	松岡	豊田	北川	勝野	野口			
	勝敗	△	□	□	□	△			

(第12試合)

チーム名	順序	先鋒	次鋒	中堅	副将	大将	勝者数	総本数	勝敗
磐田東 (静岡県)	勝敗	○	△	□	□	○	2	2	○
	氏名	古田	松木	井尻	原田	西沢			
	得点	メ				メ			
	部位	1 2 3 反	1 2 3 反	1 2 3 反	1 2 3 反	1 2 3 反			
桜丘 (愛知県)	勝敗		メコ				1	2	△
	氏名	中江	佐藤	竹内	小林	大前			
	勝敗	△	○	□	□	△			

女 子 団 体 戦

優 勝	三 重 高 等 学 校	三 重
2 位	鈴 鹿 高 等 学 校	三 重
3 位	高 山 西 高 等 学 校	岐 阜
3 位	浜 名 高 等 学 校	静 岡



女子団体 決勝トーナメント

決勝

チーム名	順序	先鋒	次鋒	中堅	副将	大将	勝者数	総本数	勝敗	代表戦
鈴鹿 (三重県)	勝敗氏名	○	△	□	△	□	1	3	△	
	得点	堀田	喜多	坂井	伊藤	加藤				
	点部	メ		ド		メ				
三重 (三重県)	点部	1 2 3 反	1 2 3 反	1 2 3 反 1 2 3 反	1 2 3 反 1 2 3 反	1 2 3 反 1 2 3 反	2	5	○	1 反
	位		メメ	メ	メ	メ				
	氏名勝敗	遠藤	竹内	中村	建石	西村				
	勝敗	△	○	□	○	□				

準決勝 第1試合場

チーム名	順序	先鋒	次鋒	中堅	副将	大将	勝者数	総本数	勝敗	代表戦
浜名 (静岡県)	勝敗氏名	□	□	□	□	△	0	0	△	
	得点	柘植	鈴木美	鈴木末	鈴木菜	清水				
	点部									
鈴鹿 (三重県)	点部	1 2 3 反	1 2 3 反	1 2 3 反 1 2 3 反	1 2 3 反 1 2 3 反	1 2 3 反 1 2 3 反	1	1	○	1 反
	位					メ				
	氏名勝敗	堀田	喜多	坂井	伊藤	加藤				
	勝敗	□	□	□	□	○				

準決勝 第2試合場

チーム名	順序	先鋒	次鋒	中堅	副将	大将	勝者数	総本数	勝敗	代表戦
高山西 (岐阜県)	勝敗氏名	△	△	○	△	□	1	4	△	
	得点	小山	塩田	若尾	武山	樋口				
	点部	コ		ドコ		メ				
三重 (三重県)	点部	1 2 3 反	1 2 3 反	1 2 3 反 1 2 3 反	1 2 3 反 1 2 3 反	1 2 3 反 1 2 3 反	3	5	○	1 反
	位	ツメ	メ		メ	メ				
	氏名勝敗	遠藤	竹内	末宮	建石	西村				
	勝敗	○	○	△	○	□				

女子団体 決勝トーナメント

準々決勝 第1試合場 ①

チーム名	順序	先鋒	次鋒	中堅	副将	大将	勝者数	総本数	勝敗	代表戦
岡崎城西 (愛知県)	勝敗氏名	□	△	□	△	○	1	2	△	
	得点	志賀	重富	鈴木	柵木	西岡				
	得点部位				ツ	ド				
		1 2 3 反	1 2 3 反	1 2 3 反	1 2 3 反	1 2 3 反				1 反
浜名 (静岡県)	得点		メメ		メコ		2	4	○	
	得点部位									
	氏名勝敗	柘植	鈴木美	鈴木米	鈴木菜	清水				
		□	○	□	○	△				

準々決勝 第1試合場 ②

チーム名	順序	先鋒	次鋒	中堅	副将	大将	勝者数	総本数	勝敗	代表戦
磐田西 (静岡県)	勝敗氏名	△	□	○	□	□	1	2	△	
	得点	小出	樫下	堀田	鈴木	丸山				
	得点部位			メ	コ					
		1 2 3 反	1 2 3 反	1 2 3 反	1 2 3 反	1 2 3 反				1 反
鈴鹿 (三重県)	得点	ドド			メ		1	3	○	
	得点部位									
	氏名勝敗	堀田	喜多	坂井	伊藤	加藤				
		○	□	△	□	□				

準々決勝 第2試合場 ③

チーム名	順序	先鋒	次鋒	中堅	副将	大将	勝者数	総本数	勝敗	代表戦
高山西 (岐阜県)	勝敗氏名	○	○	○	○	□	4	5	○	
	得点	小山	塩田	若尾	武山	樋口				
	得点部位	メ	メコ	メ	コ					
		1 2 3 反	1 2 3 反	1 2 3 反	1 2 3 反	1 2 3 反				1 反
星城 (愛知県)	得点						0	0	△	
	得点部位									
	氏名勝敗	柴田	稲垣	後藤	加藤	村田				
		△	△	△	△	□				

準々決勝 第2試合場 ④

チーム名	順序	先鋒	次鋒	中堅	副将	大将	勝者数	総本数	勝敗	代表戦
東海大翔洋 (静岡県)	勝敗氏名	△	△	○	□	○	2	4	□	△
	得点	三枝	天野	石野	西澤	奥平				
	得点部位			コメ	メ	メ				
		1 2 3 反	1 2 3 反	1 2 3 反	1 2 3 反	1 2 3 反				1 反
三重 (三重県)	得点	メ	メコ		メ		2	4	□	メ
	得点部位									
	氏名勝敗	遠藤	竹内	末宮	建石	西村				
		○	○	△	□	△				西村 ○

女子団体戦 予選リーグ

1組	校名 (県名・順位)	岡崎城西	済美	高田	東海大翔洋	勝点	勝者数	総本数	順位
	岡崎城西 (愛知1)	△	○ 4 / 3	○ 4 / 3	○ 4 / 3	3	9	12	1
	済美 (岐阜2)	△ 1 / 0	△	○ 1 / 1	△ 1 / 1	1	2	3	3
	高田 (三重3)	△ 0 / 0	△ 0 / 0	△	△ 0 / 0	0	0	0	4
	東海大翔洋 (静岡4)	△ 2 / 2	○ 3 / 2	○ 5 / 4	△	2	8	10	2

2組	校名 (県名・順位)	浜名	三重	美濃加茂	桜丘	勝点	勝者数	総本数	順位
	浜名 (静岡1)	△	△ 2 / 1	○ 4 / 3	○ 1 / 1	2	5	7	2
	三重 (三重2)	○ 4 / 2	△	○ 3 / 2	○ 4 / 2	3	6	11	1
	美濃加茂 (岐阜3)	△ 0 / 0	△ 0 / 0	△	△ 1 / 0	0	0	1	4
	桜丘 (愛知4)	△ 0 / 0	△ 1 / 0	○ 5 / 4	△	1	4	6	3

3組	校名 (県名・順位)	高山西	磐田西	愛産大三河	四日市工業	勝点	勝者数	総本数	順位
	高山西 (岐阜1)	△	○ 3 / 2	○ 5 / 3	○ 4 / 3	3	8	12	1
	磐田西 (静岡2)	△ 1 / 1	△	□ 2 / 2	○ 6 / 4	1.5	7	9	2
	愛産大三河 (愛知3)	△ 1 / 0	□ 2 / 2	△	△ 1 / 0	0.5	2	4	4
	四日市工業 (三重4)	△ 1 / 1	△ 1 / 0	○ 7 / 3	△	1	4	9	3

4組	校名 (県名・順位)	鈴鹿	星城	池新田	県岐阜商	勝点	勝者数	総本数	順位
	鈴鹿 (三重1)	△	○ 3 / 2	○ 1 / 1	○ 3 / 2	3	5	7	1
	星城 (愛知2)	△ 1 / 1	△	○ 2 / 2	○ 3 / 2	2	5	6	2
	池新田 (静岡3)	△ 0 / 0	△ 2 / 1	△	○ 4 / 3	1	4	6	3
	県岐阜商 (岐阜4)	△ 1 / 1	△ 2 / 1	△ 1 / 0	△	0	2	4	4

女子団体戦 予選リーグ 第3会場

(第1試合)

チーム名	順序	先鋒	次鋒	中堅	副将	大将	勝者数	総本数	勝敗
岡崎城西 (愛知県)	勝敗	△	○	△	○	○	3	4	○
	氏名	松本	重富	鈴木	柵木	西岡			
	得点		メ		メメ	ド			
	部位	1 2 3 反	1 2 3 反	1 2 3 反	1 2 3 反	1 2 3 反	2	2	△
東海大翔洋 (静岡県)	部位	メ		メ					
	氏名	三枝	増田	石野	西澤	奥平			
	勝敗	○	△	○	△	△			

(第2試合)

チーム名	順序	先鋒	次鋒	中堅	副将	大将	勝者数	総本数	勝敗
済美 (岐阜県)	勝敗	□	○	□	□	□	1	1	○
	氏名	佐藤明	佐藤寿	高瀬	山田	松本			
	得点		コ						
	部位	1 2 3 反	1 2 3 反	1 2 3 反	1 2 3 反	1 2 3 反	0	0	△
高田 (三重県)	部位								
	氏名	澤田	水野	緒方	増田	米川			
	勝敗	□	△	□	□	□			

(第3試合)

チーム名	順序	先鋒	次鋒	中堅	副将	大将	勝者数	総本数	勝敗
浜名 (静岡県)	勝敗	□	□	○	□	□	1	1	○
	氏名	柘植	稲垣	鈴木末	鈴木菜	清水			
	得点			メ					
	部位	1 2 3 反	1 2 3 反	1 2 3 反	1 2 3 反	1 2 3 反	0	0	△
桜丘 (愛知県)	部位								
	氏名	森谷	知久	青山	右田	増子			
	勝敗	□	□	△	□	□			

(第4試合)

チーム名	順序	先鋒	次鋒	中堅	副将	大将	勝者数	総本数	勝敗
三重 (三重県)	勝敗	○	□	○	□	□	2	3	○
	氏名	遠藤	竹内	末宮	建石	西村			
	得点	メメ		メ					
	部位	1 2 3 反	1 2 3 反	1 2 3 反	1 2 3 反	1 2 3 反	0	0	△
美濃加茂 (岐阜県)	部位								
	氏名	山内	志津	宮崎	松岡	井藤			
	勝敗	△	□	△	□	□			

女子団体戦 予選リーグ 第3会場

(第5試合)

チーム名	順序	先鋒	次鋒	中堅	副将	大将	勝者数	総本数	勝敗
岡崎城西 (愛知県)	勝敗	○	○	□	□	○	3	4	○
	氏名	志賀	重富	鈴木	柵木	西岡			
	得点	メ	メメ			メ			
	部位	1 2 3 反	1 2 3 反	1 2 3 反	1 2 3 反	1 2 3 反			
高田 (三重県)	勝敗						0	0	△
	氏名	澤田	水野	緒方	増田	米川			
	勝敗	△	△	□	□	△			

(第6試合)

チーム名	順序	先鋒	次鋒	中堅	副将	大将	勝者数	総本数	勝敗
済美 (岐阜県)	勝敗	□	□	○	△	△	1	1	△
	氏名	佐藤	鈴木	高瀬	山田	松本			
	得点			コ					
	部位	1 2 3 反	1 2 3 反	1 2 3 反	1 2 3 反	1 2 3 反			
東海大翔洋 (静岡県)	勝敗				メメ	メ	2	3	○
	氏名	三枝	増田	石野	西澤	奥平			
	勝敗	□	□	△	○	○			

○ (第7試合)

チーム名	順序	先鋒	次鋒	中堅	副将	大将	勝者数	総本数	勝敗
三重 (三重県)	勝敗	□	○	○	□	□	2	4	○
	氏名	遠藤	竹内	末宮	建石	西村			
	得点		メメ	メ		メ			
	部位	1 2 3 反	1 2 3 反	1 2 3 反	1 2 3 反	1 2 3 反			
桜丘 (愛知県)	勝敗					ド	0	1	△
	氏名	森谷	知久	青山	右田	増子			
	勝敗	□	△	△	□	□			

(第8試合)

チーム名	順序	先鋒	次鋒	中堅	副将	大将	勝者数	総本数	勝敗
浜名 (静岡県)	勝敗	○	□	○	□	○	3	4	○
	氏名	柘植	稲垣	鈴木 _末	鈴木 _素	清水			
	得点	メド		ド		メ			
	部位	1 2 3 反	1 2 3 反	1 2 3 反	1 2 3 反	1 2 3 反			
美濃加茂 (岐阜県)	勝敗			▲			0	0	△
	氏名	山内	志津	宮崎	松岡	井藤			
	勝敗	△	□	△	□	△			

女子団体戦 予選リーグ 第3会場

(第9試合)

チーム名	順序	先鋒	次鋒	中堅	副将	大将	勝者数	総本数	勝敗
岡崎城西 (愛知県)	勝敗	○	○	□	○	□	3	4	○
	氏名	志賀	重富	鈴木	柵木	西岡			
	得点	メ	メ	メ	コ				
	部位	1 2 3 反	1 2 3 反	1 2 3 反	1 2 3 反	1 2 3 反			
済美 (岐阜県)	勝敗			メ			0	1	△
	氏名	佐藤	鈴木	高瀬	山田	松本			
	勝敗	△	△	□	△	□			

(第10試合)

チーム名	順序	先鋒	次鋒	中堅	副将	大将	勝者数	総本数	勝敗
高田 (三重県)	勝敗	△	□	△	△	△	0	0	△
	氏名	澤田	水野	緒方	増田	米川			
	得点								
	部位	1 2 3 反	1 2 3 反	1 2 3 反	1 2 3 反	1 2 3 反			
東海大翔洋 (静岡県)	勝敗	コ		コ	メ	コド	4	5	○
	氏名	三枝	増田	石野	西澤	奥平			
	勝敗	○	□	○	○	○			

(第11試合)

チーム名	順序	先鋒	次鋒	中堅	副将	大将	勝者数	総本数	勝敗
美濃加茂 (岐阜県)	勝敗	△	□	△	△	△	0	1	△
	氏名	重黒木	市川	宮崎	松岡	井藤			
	得点				メ				
	部位	1 2 3 反	1 2 3 反	1 2 3 反	1 2 3 反	1 2 3 反			
桜丘 (愛知県)	勝敗	ド		メ	メメ	メ	4	5	○
	氏名	森谷	稲垣	青山	右田	増子			
	勝敗	○	□	○	○	○			

(第12試合)

チーム名	順序	先鋒	次鋒	中堅	副将	大将	勝者数	総本数	勝敗
浜名 (静岡県)	勝敗	□	△	□	△	○	1	2	△
	氏名	柘植	鈴木美	鈴木菜	鈴木菜	清水			
	得点	メ				メ			
	部位	1 2 3 反	1 2 3 反	1 2 3 反	1 2 3 反	1 2 3 反			
三重 (三重県)	勝敗	メ	メメ		メ		2	4	○
	氏名	遠藤	竹内	末宮	建石	西村			
	勝敗	□	○	□	○	△			

女子団体戦 予選リーグ 第4試合場

(第1試合)

チーム名	順序	先鋒	次鋒	中堅	副将	大将	勝者数	総本数	勝敗
高山西 (岐阜県)	勝敗	△	○	□	○	○	3	4	○
	氏名	飯山	塩田	若尾	森	樋口			
	得点		メ		コメ	メ			
	部位	1 2 3 反	1 2 3 反	1 2 3 反	1 2 3 反	1 2 3 反			
四日市工業 (三重県)	部位	メ				▲	1	1	△
	氏名	嶋本愛	阿部	嶋本幸	實平	櫻井			
	勝敗	○	△	□	△	△			

(第2試合)

チーム名	順序	先鋒	次鋒	中堅	副将	大将	勝者数	総本数	勝敗
磐田西 (静岡県)	勝敗	○	□	△	△	○	2	2	□
	氏名	小出	松下	堀田	鈴木	丸山			
	得点	コ				メ			
	部位	1 2 3 反	1 2 3 反	1 2 3 反	1 2 3 反	1 2 3 反			
愛産大三河 (愛知県)	部位	▲		メ	メ		2	2	□
	氏名	山下	坂本	中崎	佐々木	川澄			
	勝敗	△	□	○	○	△			

(第3試合)

チーム名	順序	先鋒	次鋒	中堅	副将	大将	勝者数	総本数	勝敗
鈴鹿 (三重県)	勝敗	□	○	□	○	△	2	3	○
	氏名	堀田	浅岡	坂井	伊藤	加藤			
	得点		メ		メメ				
	部位	1 2 3 反	1 2 3 反	1 2 3 反	1 2 3 反	1 2 3 反			
県岐阜商 (岐阜県)	部位	▲				メ	1	1	△
	氏名	木村	酒井	野崎	富田	加藤			
	勝敗	□	△	□	△	○			

(第4試合)

チーム名	順序	先鋒	次鋒	中堅	副将	大将	勝者数	総本数	勝敗
星城 (愛知県)	勝敗	□	△	□	○	○	2	2	○
	氏名	柴田	稲垣	後藤	加藤	村田			
	得点				コ	メ			
	部位	1 2 3 反	1 2 3 反	1 2 3 反	1 2 3 反	1 2 3 反			
池新田 (静岡県)	部位		メメ				1	2	△
	氏名	濱田	大野	川田	加藤	山崎			
	勝敗	□	○	□	△	△			

女子団体戦 予選リーグ 第4試合場

(第5試合)

チーム名	順序	先鋒	次鋒	中堅	副将	大将	勝者数	総本数	勝敗
磐田西 (静岡県)	勝敗	○	□	○	○	○	4	6	○
	氏名	小出	松下	堀田	鈴木	丸山			
	得点	コ		メメ	反メ	メ			
	部位	1 2 3 反	1 2 3 反	1 2 3 反	1 2 3 反	1 2 3 反			
四日市工業 (三重県)	勝敗				メ	▲	0	1	△
	氏名	嶋本愛	阿部	嶋本幸	實平	櫻井			
	勝敗	△	□	△	△	△			

(第6試合)

チーム名	順序	先鋒	次鋒	中堅	副将	大将	勝者数	総本数	勝敗
高山西 (岐阜県)	勝敗	○	○	□	□	○	3	5	○
	氏名	小山	塩田	若尾	森	樋口			
	得点	ドメ	メ			メコ			
	部位	1 2 3 反	1 2 3 反	1 2 3 反	1 2 3 反	1 2 3 反			
愛産大三河 (愛知県)	勝敗					メ	0	1	△
	氏名	山下	坂本	中崎	佐々木	川澄			
	勝敗	△	△	□	□	△			

(第7試合)

チーム名	順序	先鋒	次鋒	中堅	副将	大将	勝者数	総本数	勝敗
鈴鹿 (三重県)	勝敗	□	□	□	□	○	1	1	○
	氏名	堀田	浅岡	坂井	伊藤	加藤			
	得点					メ			
	部位	1 2 3 反	1 2 3 反	1 2 3 反	1 2 3 反	1 2 3 反			
池新田 (静岡県)	勝敗						0	0	△
	氏名	濱田	大野	川田	加藤	山崎			
	勝敗	□	□	□	□	△			

(第8試合)

チーム名	順序	先鋒	次鋒	中堅	副将	大将	勝者数	総本数	勝敗
星城 (愛知県)	勝敗	□	△	○	○	□	2	3	○
	氏名	柴田	稲垣	後藤	加藤	村田			
	得点	メ		コ	反				
	部位	1 2 3 反	1 2 3 反	1 2 3 反	1 2 3 反	1 2 3 反			
県岐阜商 (岐阜県)	勝敗	メ	メ			▲	1	2	△
	氏名	木村	酒井	野崎	島田	加藤			
	勝敗	□	○	△	△	□			

女子団体戦 予選リーグ 第4試合場

(第9試合)

チーム名	順序	先鋒	次鋒	中堅	副将	大将	勝者数	総本数	勝敗
高山西 (岐阜県)	勝敗	□	○	○	△	□	2	3	○
	氏名	小山	塩田	若尾	武山	樋口			
	得点		コメ	コ					
	部位	1 2 3 反	1 2 3 反	1 2 3 反	1 2 3 反	1 2 3 反			
磐田西 (静岡県)	勝敗				メ		1	1	△
	氏名	小出	松下	堀田	鈴木	丸山			
	勝敗	□	△	△	○	□			

(第10試合)

チーム名	順序	先鋒	次鋒	中堅	副将	大将	勝者数	総本数	勝敗
愛産大三河 (愛知県)	勝敗	□	△	△	□	△	0	1	△
	氏名	山下	坂本	中崎	佐々木	川澄			
	得点				メ				
	部位	1 2 3 反	1 2 3 反	1 2 3 反	1 2 3 反	1 2 3 反			
四日市工業 (三重県)	勝敗		メメ	メメ	メ	メメ	3	7	○
	氏名	嶋本	阿部	嶋本	實平	櫻井			
	勝敗	□	○	○	□	○			

(第11試合)

チーム名	順序	先鋒	次鋒	中堅	副将	大将	勝者数	総本数	勝敗
池新田 (静岡県)	勝敗	□	○	□	○	○	3	4	○
	氏名	濱田	大野	川田	加藤	山崎			
	得点		メメ		メ	メ			
	部位	1 2 3 反	1 2 3 反	1 2 3 反	1 2 3 反	1 2 3 反			
県岐阜商 (岐阜県)	勝敗		コ				0	1	△
	氏名	木村	酒井	後藤	島田	加藤			
	勝敗	□	△	□	△	△			

(第12試合)

チーム名	順序	先鋒	次鋒	中堅	副将	大将	勝者数	総本数	勝敗
鈴鹿 (三重県)	勝敗	○	□	□	○	△	2	3	○
	氏名	堀田	浅岡	坂井	伊藤	加藤			
	得点	コ			コメ				
	部位	1 2 3 反	1 2 3 反	1 2 3 反	1 2 3 反	1 2 3 反			
星城 (愛知県)	勝敗					メ	1	1	△
	氏名	柴田	稲垣	後藤	加藤	村田			
	勝敗	△	□	□	△	○			

第 69 回 東海高等学校総合体育大会

剣道競技

期 日 平成 4 年 6 月 18 日 (土) 11 時 00 分
6 月 19 日 (日) 9 時 00 分

会 場 北スポーツセンター

個人戦公式記録

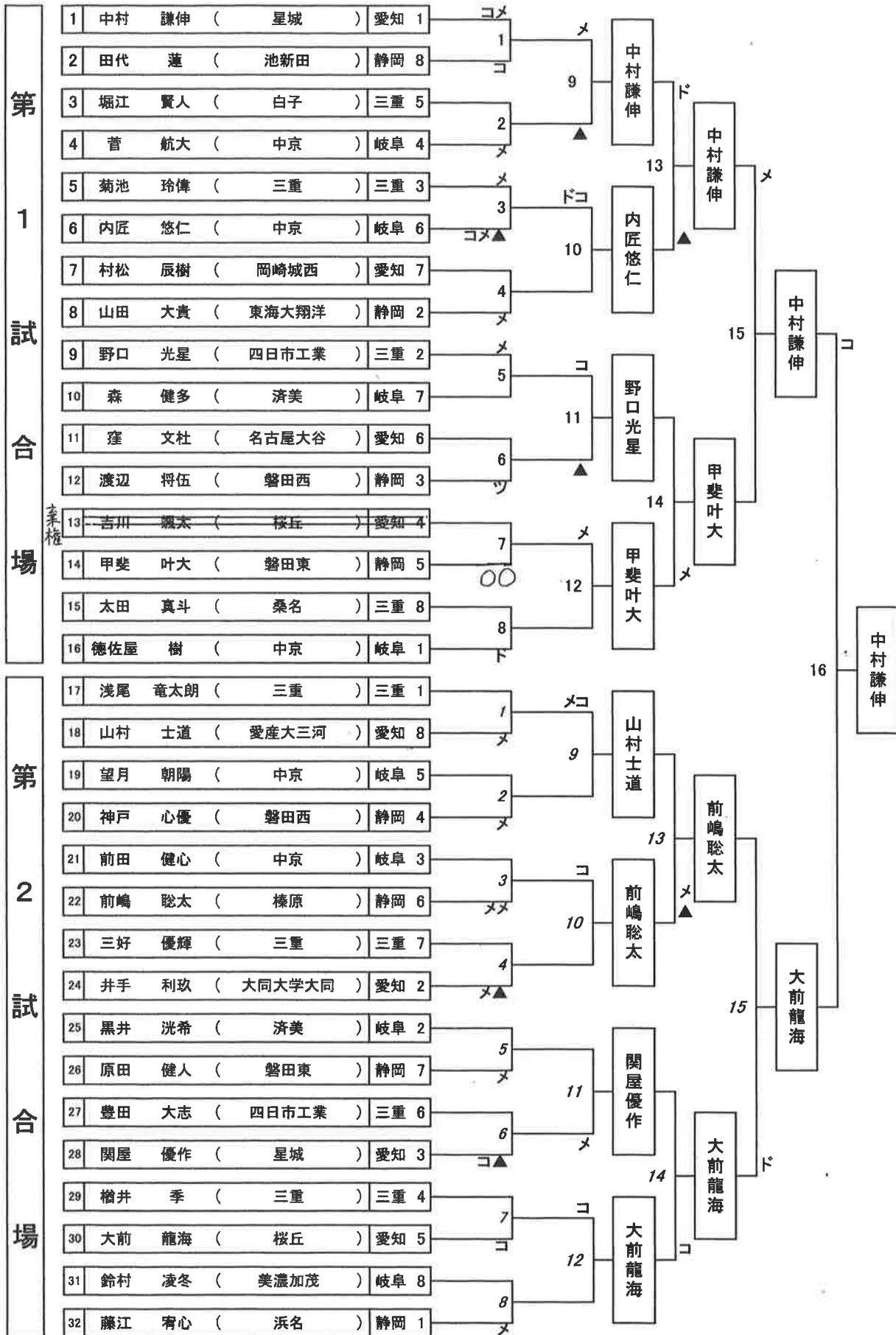
男子個人戦

優勝	中村謙伸	星城	愛知
2位	大前龍海	桜丘	愛知
3位	甲斐叶大	磐田東	静岡
3位	前嶋聡太	榛原	静岡
5位	内匠悠仁	中京	岐阜
5位	野口光星	四日市工業	三重
5位	山村士道	愛産大三河	愛知
5位	関屋優作	星城	愛知

女子個人戦

優勝	加藤里佳	鈴鹿	三重
2位	伊藤妃生	鈴鹿	三重
3位	山田亜依	浜松湖北	静岡
3位	清水智香子	浜名	静岡
5位	鈴木来実	浜名	静岡
5位	樋口恵淑	高山西	岐阜
5位	村田咲楽	星城	愛知
5位	西澤歩希	東海大翔洋	静岡

男子 個人 戦



男子個人戦

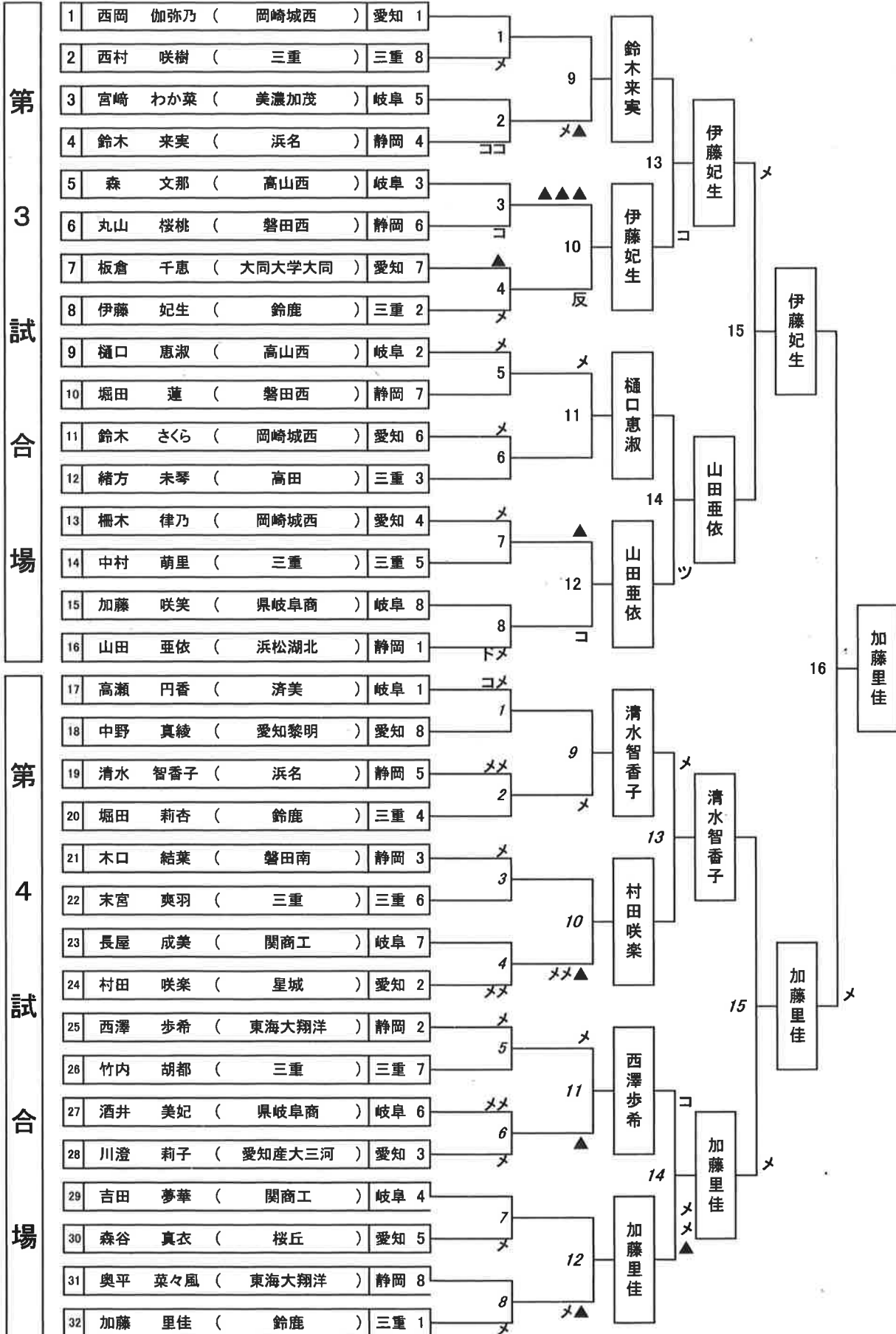
第 1 試合 場

順番	選手名		成績																選手名					
			勝敗	反則				部位			延長	部位			反則						勝敗			
				1	2	3	4	1	2	3		1	2	3	1	2	3	4						
1	中村 謙伸 (星城)	愛知	○					コ	メ	延	コ									△	田代 蓮 (池新田)	静岡		
2	堀江 賢人 (白子)	三重	△							延	メ									○	菅 航大 (中京)	岐阜		
3	菊池 玲偉 (三重)	三重	△						メ	延	コ	メ	▲									○	内匠 悠仁 (中京)	岐阜
4	村松 辰樹 (岡崎城西)	愛知	△								メ									○	山田 大貴 (東海大翔洋)	静岡		
5	野口 光星 (四日市工業)	三重	○						メ	延										△	森 健多 (済美)	岐阜		
6	窪 文杜 (名古屋大谷)	愛知	△								ツ									○	渡辺 将伍 (磐田西)	静岡		
7	吉川 颯太 (桜丘)	愛知	△								○	○								○	甲斐 叶大 (磐田東)	静岡		
8	太田 真斗 (桑名)	三重	△								ド									○	徳佐屋 樹 (中京)	岐阜		
9	中村 謙伸 (星城)	愛知	○						メ					▲					△	菅 航大 (中京)	岐阜			
10	内匠 悠仁 (中京)	岐阜	○						ド	コ										△	山田 大貴 (東海大翔洋)	静岡		
11	野口 光星 (四日市工業)	三重	○						コ	延				▲					△	渡辺 将伍 (磐田西)	静岡			
12	甲斐 叶大 (磐田東)	静岡	○						メ	延										△	徳佐屋 樹 (中京)	岐阜		
13	中村 謙伸 (星城)	愛知	○						ド					▲					△	内匠 悠仁 (中京)	岐阜			
14	野口 光星 (四日市工業)	三重	△								メ									○	甲斐 叶大 (磐田東)	静岡		
準決	中村 謙伸 (星城)	愛知	○						メ											△	甲斐 叶大 (磐田東)	静岡		
決勝	中村 謙伸 (星城)	愛知	○						コ	延										△	大前 龍海 (桜丘)	愛知		

第 2 試合 場

順番	選手名		成績																選手名			
			勝敗	反則				部位			延長	部位			反則						勝敗	
				1	2	3	4	1	2	3		1	2	3	1	2	3	4				
1	浅尾 竜太郎 (三重)	三重	△								メ									○	山村 士道 (愛産大三河)	愛知
2	望月 朝陽 (中京)	岐阜	△							延	メ									○	神戸 心優 (磐田西)	静岡
3	前田 健心 (中京)	岐阜	△								メ	メ								○	前嶋 聡太 (椽原)	静岡
4	三好 優輝 (三重)	三重	△								メ			▲					○	井手 利玖 (大同大学大同)	愛知	
5	黒井 洸希 (済美)	岐阜	△							延	メ									○	原田 健人 (磐田東)	静岡
6	豊田 大志 (四日市工業)	三重	△								コ			▲					○	関屋 優作 (星城)	愛知	
7	樽井 季 (三重)	三重	△							延	コ									○	大前 龍海 (桜丘)	愛知
8	鈴村 凌冬 (美濃加茂)	岐阜	△							延	メ									○	藤江 宥心 (浜名)	静岡
9	山村 士道 (愛産大三河)	愛知	○						メ	コ										△	神戸 心優 (磐田西)	静岡
10	前嶋 聡太 (椽原)	静岡	○						コ	延										△	井手 利玖 (大同大学大同)	愛知
11	原田 健人 (磐田東)	静岡	△							延	メ									○	関屋 優作 (星城)	愛知
12	大前 龍海 (桜丘)	愛知	○						コ	延										△	藤江 宥心 (浜名)	静岡
13	山村 士道 (愛産大三河)	愛知	△							延	メ			▲					○	前嶋 聡太 (椽原)	静岡	
14	関屋 優作 (星城)	愛知	△							延	コ									○	大前 龍海 (桜丘)	愛知
準決	前嶋 聡太 (椽原)	静岡	△							延	ド									○	大前 龍海 (桜丘)	愛知

女子個人戦



女子個人戦

第 3 試 合 場

順位	選手名		成績																選手名		
			勝敗	反則				部位			延長	部位			反則						勝敗
				1	2	3	4	1	2	3		1	2	3	1	2	3	4			
1	西岡 伽弥乃 (岡崎城西)	愛知	△								延	メ						○	西村 咲樹 (三重)	三重	
2	宮崎 わか菜 (美濃加茂)	岐阜	△									コ	コ					○	鈴木 来実 (浜名)	静岡	
3	森 文那 (高山西)	岐阜	△								延	コ						○	丸山 桜桃 (磐田西)	静岡	
4	板倉 千恵 (大同大学大同)	愛知	△	▲								メ						○	伊藤 妃生 (鈴鹿)	三重	
5	樋口 恵淑 (高山西)	岐阜	○					メ										△	堀田 蓮 (磐田西)	静岡	
6	鈴木 さくら (岡崎城西)	愛知	○					メ			延							△	緒方 未琴 (高田)	三重	
7	柵木 律乃 (岡崎城西)	愛知	○					メ										△	中村 萌里 (三重)	三重	
8	加藤 咲笑 (県岐阜商)	岐阜	△									ド	メ					○	山田 亜依 (浜松湖北)	静岡	
9	西村 咲樹 (三重)	三重	△								延	メ		▲				○	鈴木 来実 (浜名)	静岡	
10	丸山 桜桃 (磐田西)	静岡	△	▲	▲	▲						反						○	伊藤 妃生 (鈴鹿)	三重	
11	樋口 恵淑 (高山西)	岐阜	○					メ			延							△	鈴木 さくら (岡崎城西)	愛知	
12	柵木 律乃 (岡崎城西)	愛知	△	▲								コ						○	山田 亜依 (浜松湖北)	静岡	
13	鈴木 来実 (浜名)	静岡	△								延	コ						○	伊藤 妃生 (鈴鹿)	三重	
14	樋口 恵淑 (高山西)	岐阜	△								延	ツ						○	山田 亜依 (浜松湖北)	静岡	
準決	伊藤 妃生 (鈴鹿)	三重	○					メ			延							△	山田 亜依 (浜松湖北)	静岡	
決勝	伊藤 妃生 (鈴鹿)	三重	△								延	メ						○	加藤 里佳 (鈴鹿)	三重	

第 4 試 合 場

順位	選手名		成績																選手名		
			勝敗	反則				部位			延長	部位			反則						勝敗
				1	2	3	4	1	2	3		1	2	3	1	2	3	4			
1	高瀬 円香 (済美)	岐阜	○					コ	メ									△	中野 真綾 (愛知黎明)	愛知	
2	清水 智香子 (浜名)	静岡	○					メ	メ									△	堀田 莉杏 (鈴鹿)	三重	
3	木口 結葉 (磐田南)	静岡	○					メ			延							△	末宮 爽羽 (三重)	三重	
4	長屋 成美 (関商工)	岐阜	△									メ	メ					○	村田 咲楽 (星城)	愛知	
5	西澤 歩希 (東海大翔洋)	静岡	○					メ			延							△	竹内 胡都 (三重)	三重	
6	酒井 美妃 (県岐阜商)	岐阜	○					メ	メ	延	メ							△	川澄 莉子 (愛知産大三河)	愛知	
7	吉田 夢華 (関商工)	岐阜	△									メ						○	森谷 真衣 (桜丘)	愛知	
8	奥平 菜々風 (東海大翔洋)	静岡	△								延	メ						○	加藤 里佳 (鈴鹿)	三重	
9	高瀬 円香 (済美)	岐阜	△								延	メ						○	清水 智香子 (浜名)	静岡	
10	木口 結葉 (磐田南)	静岡	△									メ	メ	▲				○	村田 咲楽 (星城)	愛知	
11	西澤 歩希 (東海大翔洋)	静岡	○					メ						▲				△	酒井 美妃 (県岐阜商)	岐阜	
12	森谷 真衣 (桜丘)	愛知	△								延	メ		▲				○	加藤 里佳 (鈴鹿)	三重	
13	清水 智香子 (浜名)	静岡	○					メ										△	村田 咲楽 (星城)	愛知	
14	西澤 歩希 (東海大翔洋)	静岡	△					コ			延	メ	メ	▲				○	加藤 里佳 (鈴鹿)	三重	
準決	清水 智香子 (浜名)	静岡	△								延	メ						○	加藤 里佳 (鈴鹿)	三重	