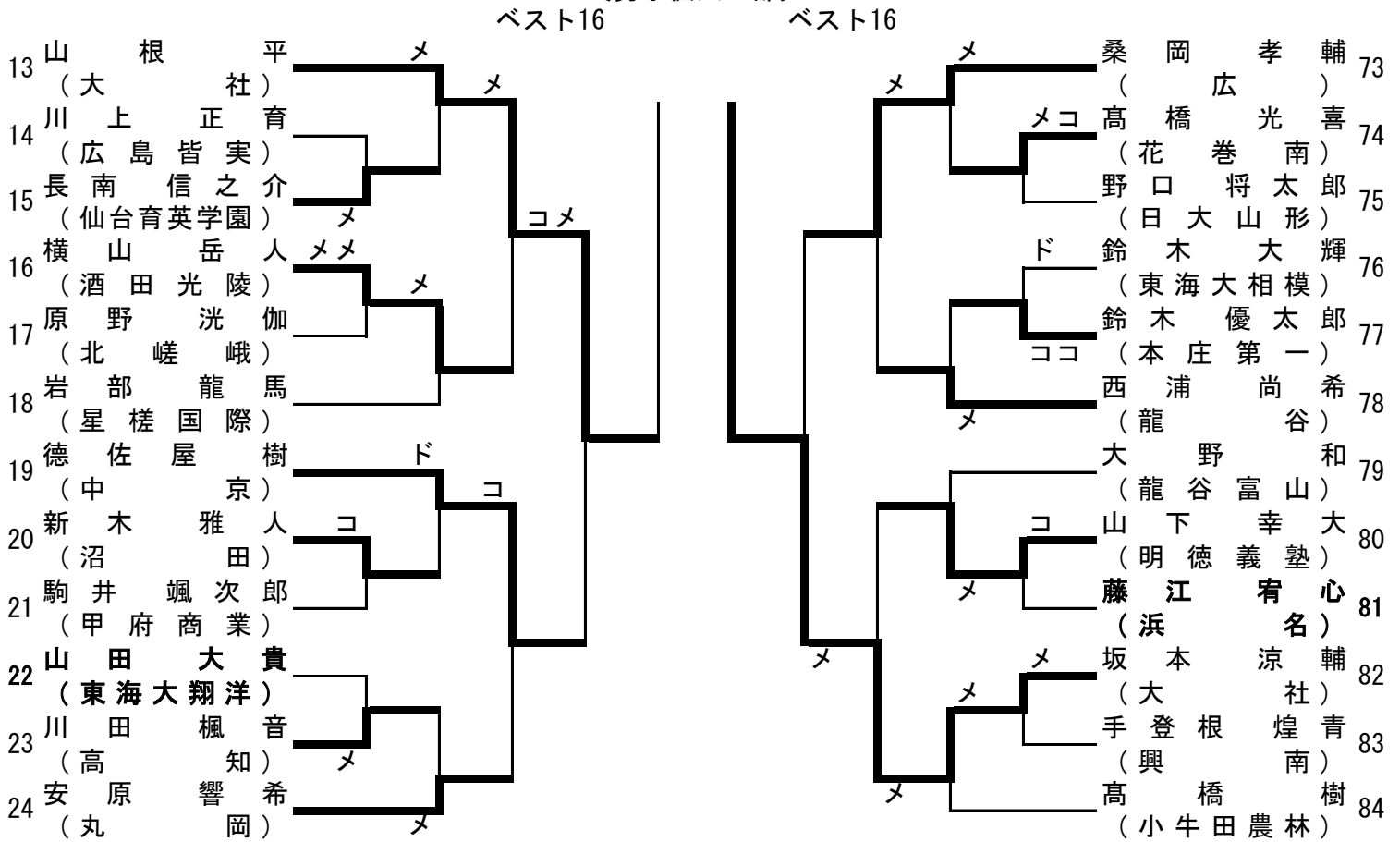


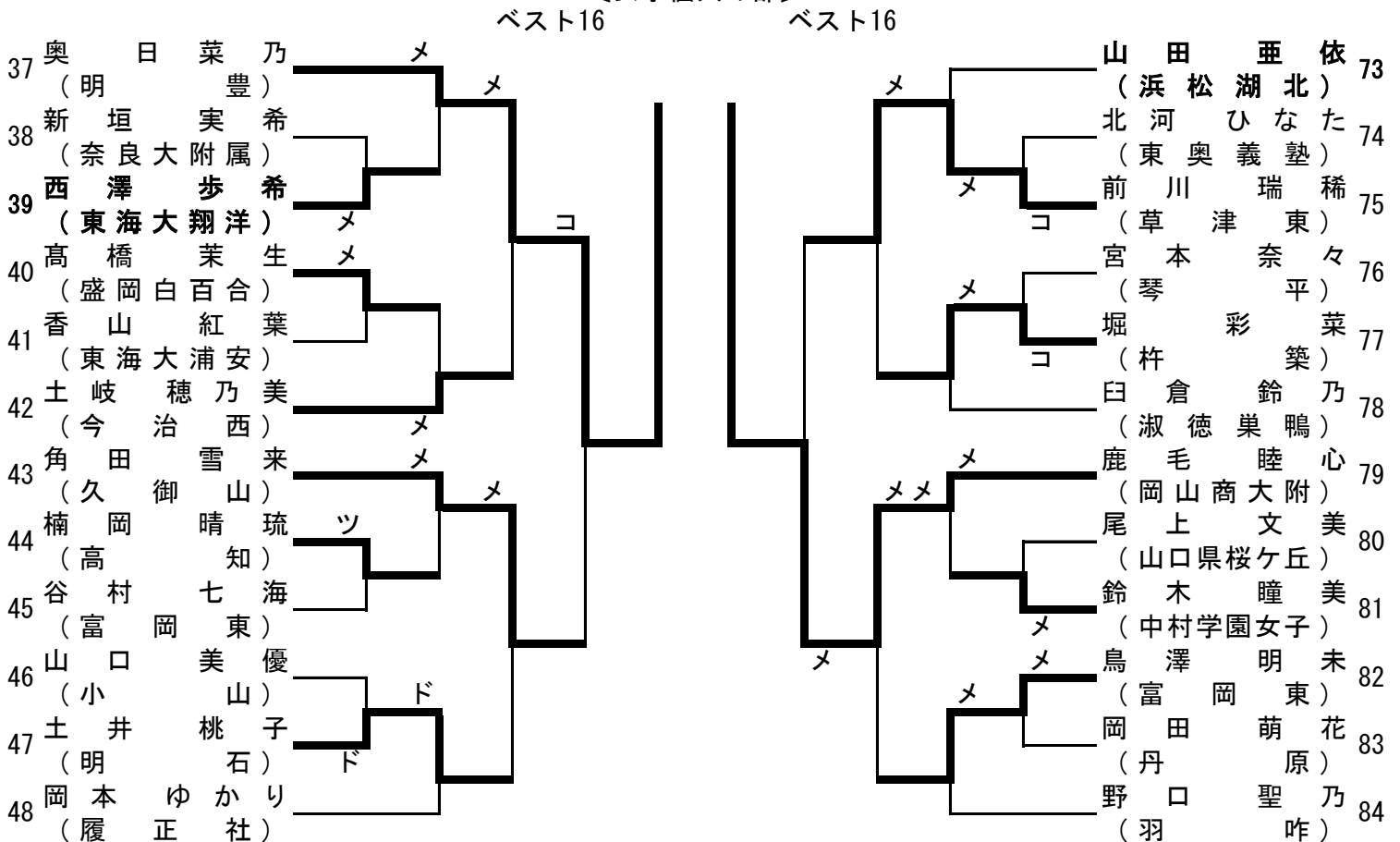
第69回全国高等学校剣道大会

期日 令和4年8月5日～8日
会場 高知県立春野総合運動公園体育館

〔男子個人の部〕



〔女子個人の部〕



第69回全国高等学校剣道大会

期日 令和4年8月5日～8日
会場 高知県立春野総合運動公園体育館

〔男子団体の部〕

【予選リーグ】

学校名	東海大札幌	磐田東	明大中野	勝ち点	勝者数	取得本数	順位
東海大札幌 (北海道)	-	$\frac{3}{2}$ ○	$\frac{6}{3}$ ○	2	5	9	1
磐田東 (静岡)	$\frac{2}{1}$ △	-	$\frac{6}{3}$ ○	1	4	8	2
明大中野 (東京)	$\frac{1}{0}$ △	$\frac{2}{1}$ △	-	0	1	3	3

【予選リーグ】

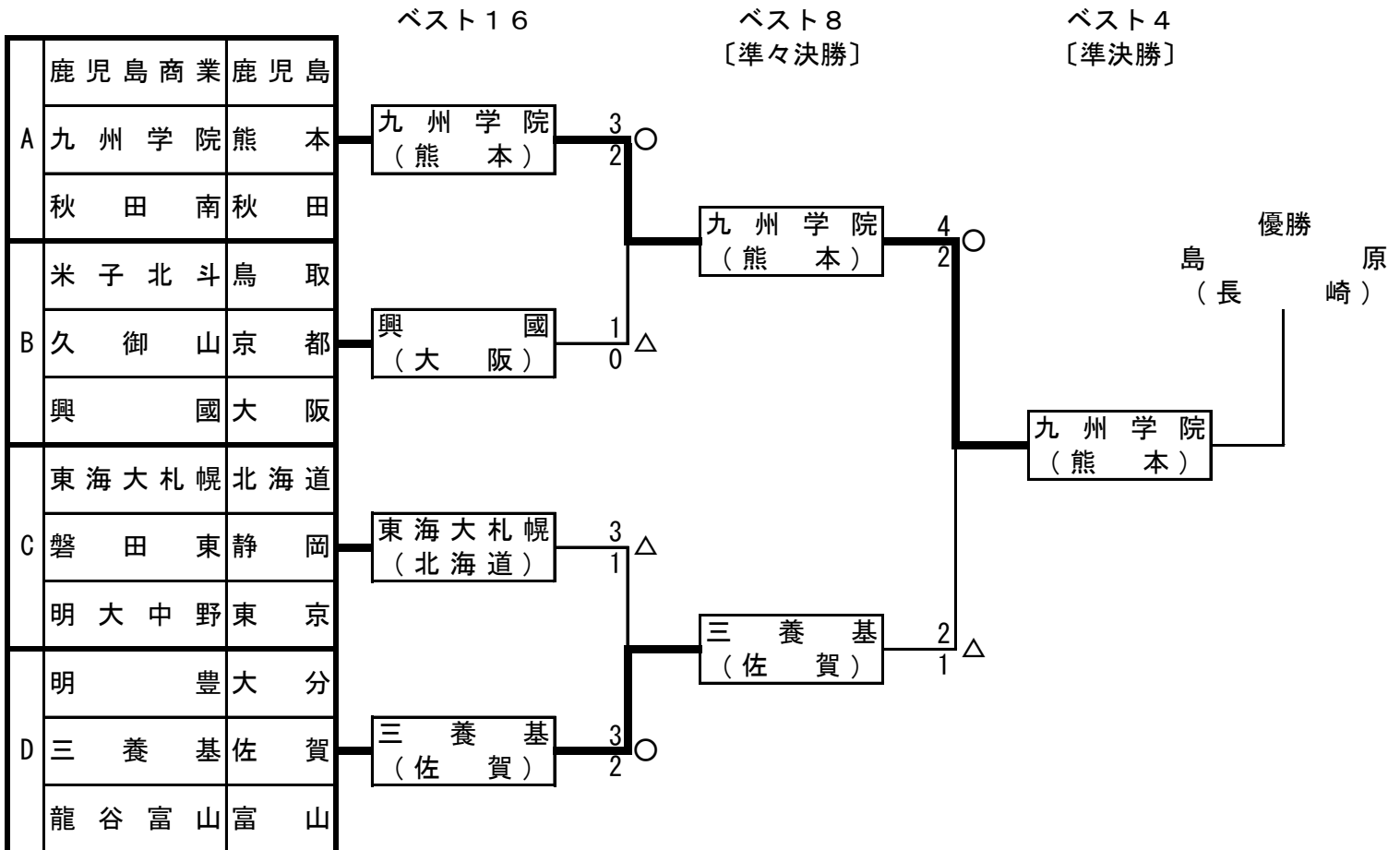
A	鹿児島商業	鹿児島
	九州学院	熊本
	秋田南	秋田
B	米子北斗	鳥取
	久御山	京都
	興國	大阪
C	東海大札幌	北海道
	磐田東	静岡
	明大中野	東京
D	明豊	大分
	三養基	佐賀
	龍谷富山	富山

ベスト16

【決勝トーナメント】

ベスト8
〔準々決勝〕

ベスト4
〔準決勝〕



【磐田東出場選手】

先鋒	古田 龍輝	3年	三段
次鋒	松木 大和	3年	三段
中堅	井尻 翼	3年	三段
副将	甲斐 叶大	2年	三段
大将	原 知優	2年	三段
補欠	原田 健人	3年	三段
補欠	下田 治輝	2年	二段

第69回全国高等学校剣道大会

期日 令和4年8月5日～8日
会場 高知県立春野総合運動公園体育館

〔女子団体の部〕

【予選リーグ】

学校名	岡山商大附	守谷	浜名	勝ち点	勝者数	取得本数	順位
岡山商大附 (岡山)	-	$\frac{2}{1}$ □	$\frac{3}{1}$ □	1	2	5	2
守谷 (茨城)	$\frac{2}{1}$ □	-	$\frac{4}{1}$ ○	1.5	2	6	1
浜名 (静岡)	$\frac{3}{1}$ □	$\frac{2}{0}$ △	-	0.5	1	5	3

【予選リーグ】

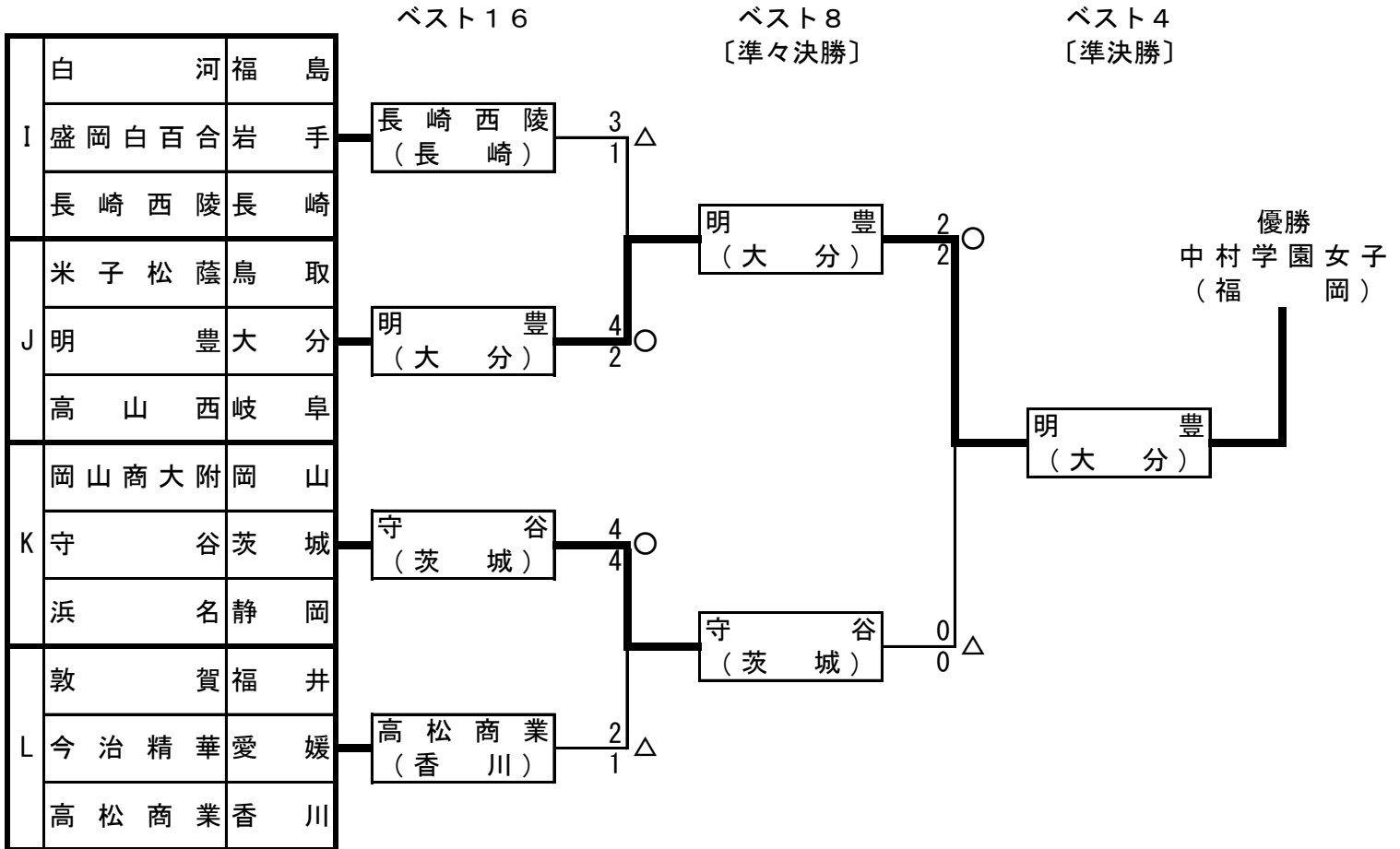
I	白河福島	長崎西陵 (長崎)	盛岡白百合岩手	3 1	△
	長崎西陵長崎				
	米子松蔭鳥取		明豊大分 (大分)	4 2	○
明豊大分					
高山西岐阜					
K	岡山商大附岡山	守谷 (茨城)	守谷茨城	4 4	○
	守谷茨城				
	浜名静岡				
L	敦賀福井	高松商業 (香川)	今治精華愛媛	2 1	△
	今治精華愛媛				
	高松商業香川				

ベスト16

【決勝トーナメント】

ベスト8
〔準々決勝〕

ベスト4
〔準決勝〕



【浜名出場選手】

先鋒	柘植 英怜名	3年	三段
次鋒	鈴木 美輝	2年	三段
中堅	鈴木 来実	3年	三段
副将	鈴木 菜々子	3年	三段
大将	清水 智香子	3年	三段
補欠	稲垣 真尋	3年	三段
補欠	峯 凜女	2年	三段