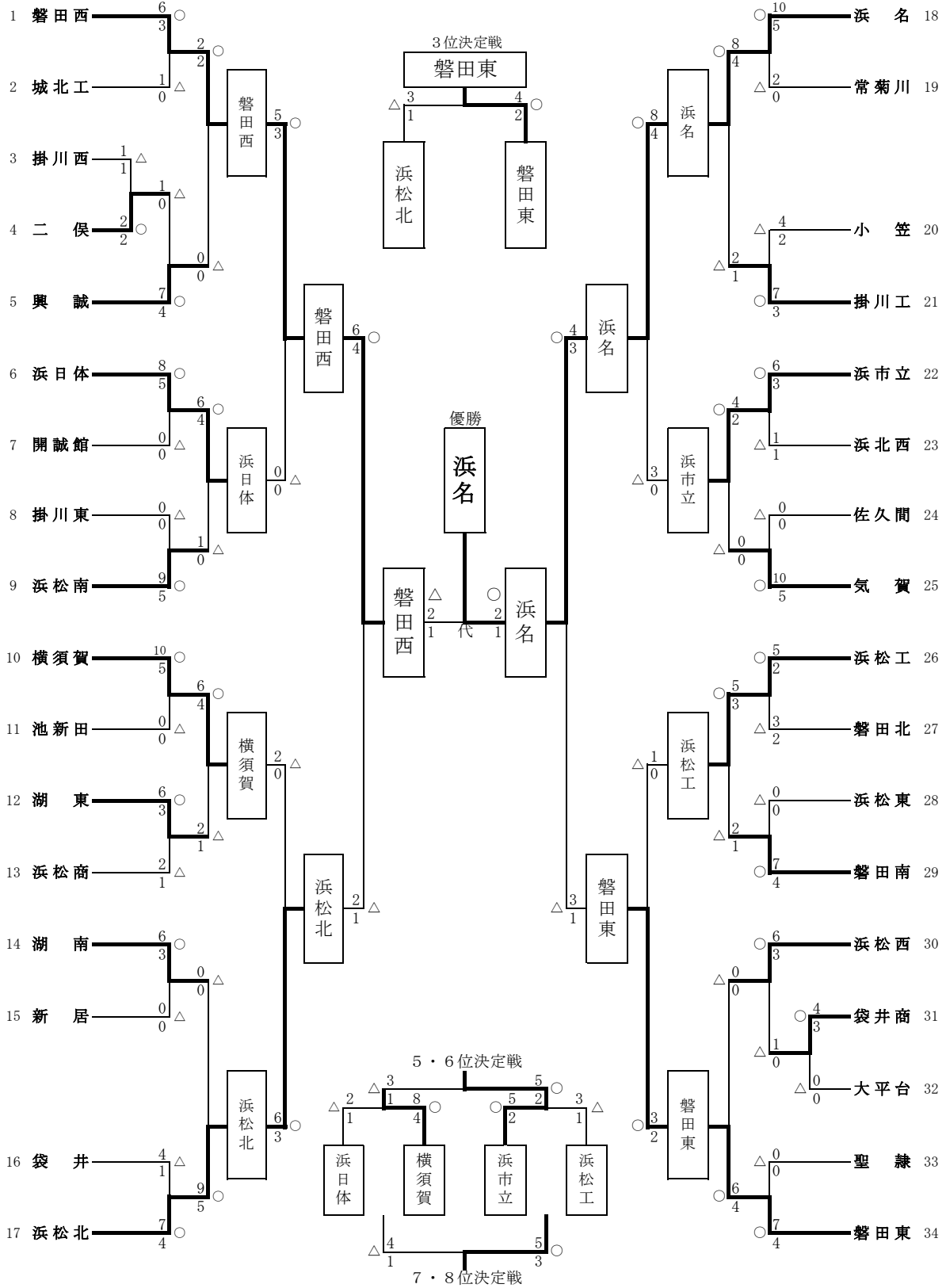


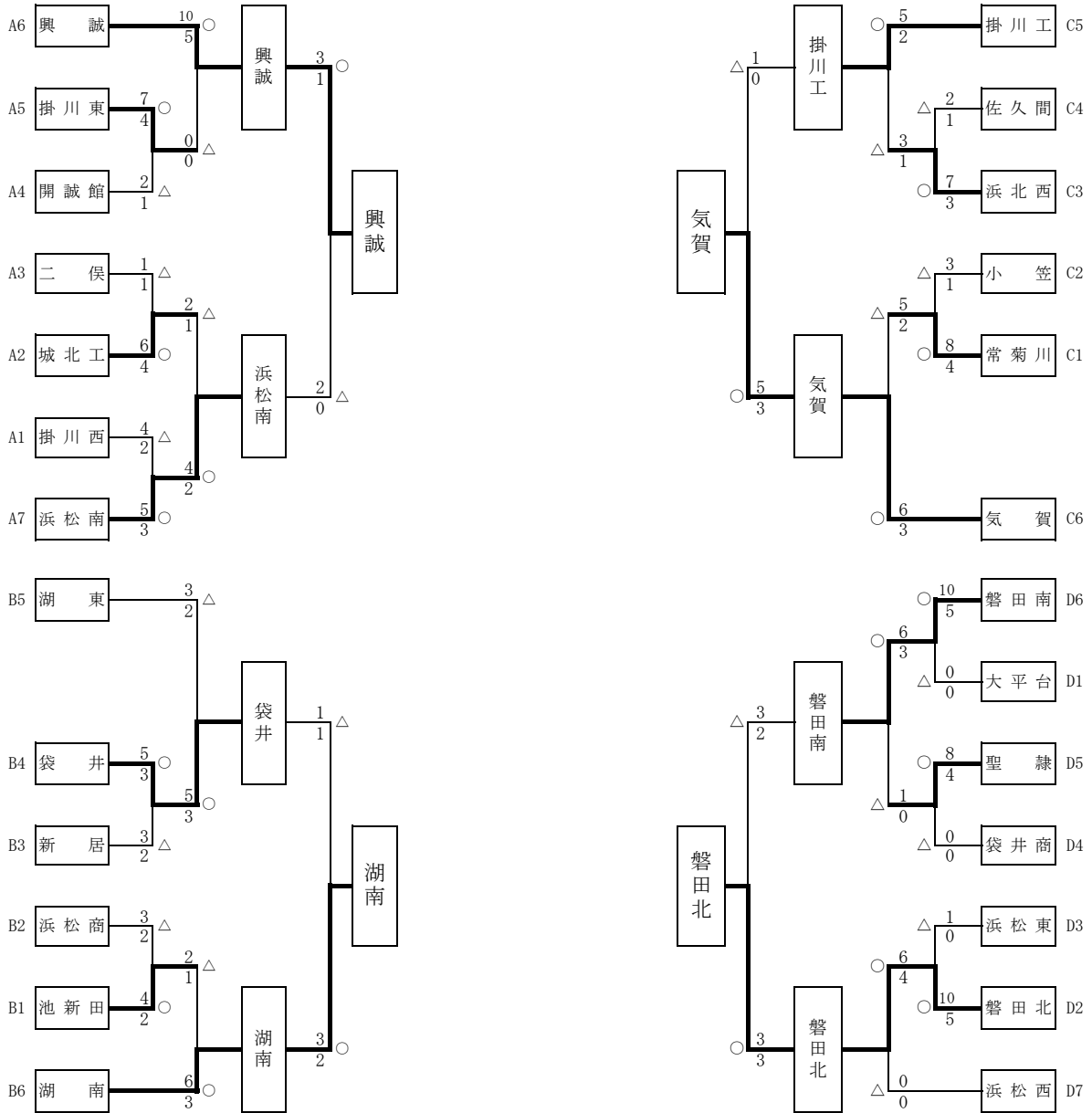
男子団体戦組合せ

(表中A1等は敗者復活戦組合わせの記号)



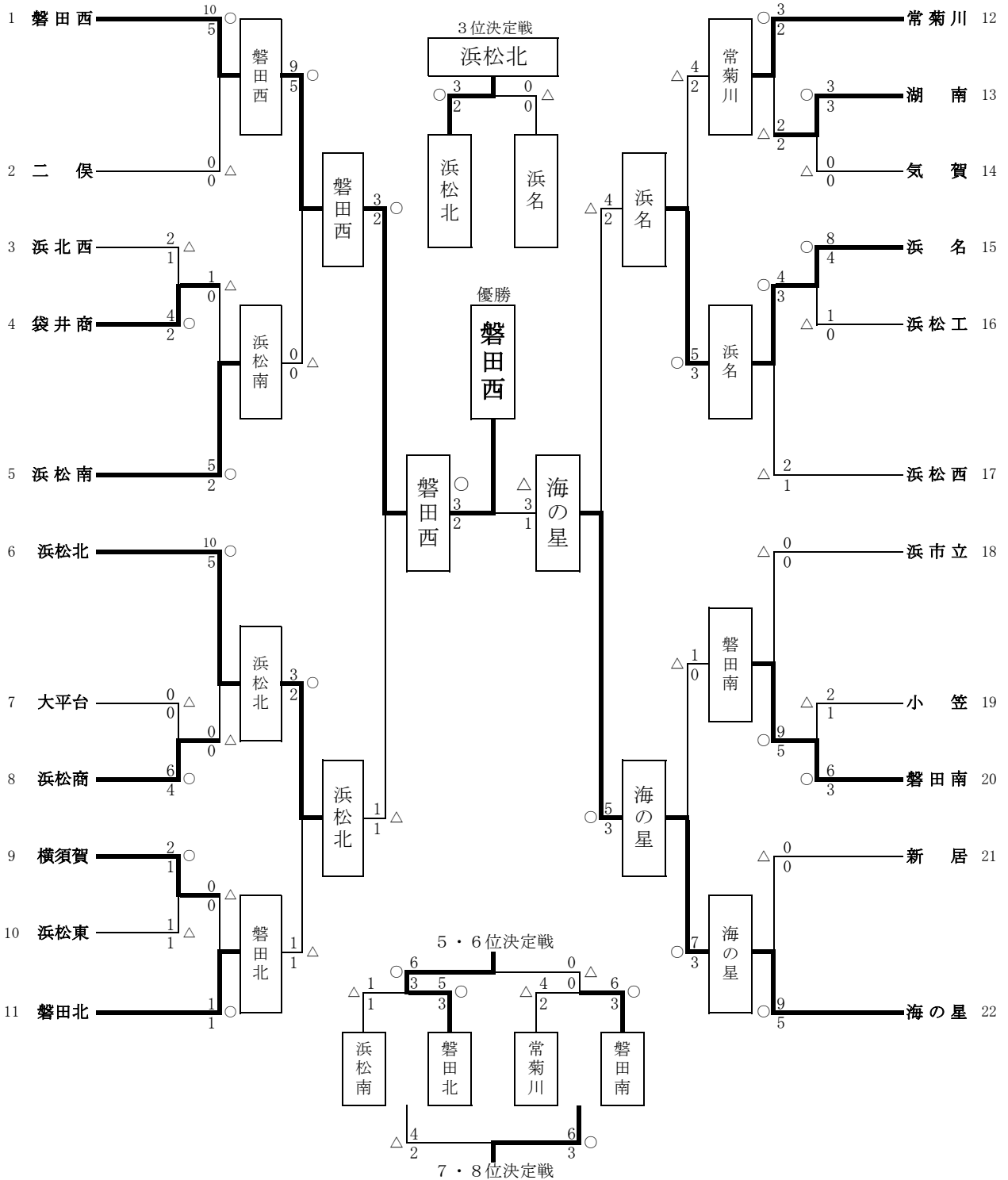
1位	浜名	5位	浜松市立	9位	磐田北	13位	浜松南
2位	磐田西	6位	横須賀	10位	興誠	14位	磐田南
3位	磐田東	7位	浜松工業	11位	浜松湖南	15位	袋井
4位	浜松北	8位	浜松日体	12位	気賀	16位	掛川工業

男子敗者復活戦



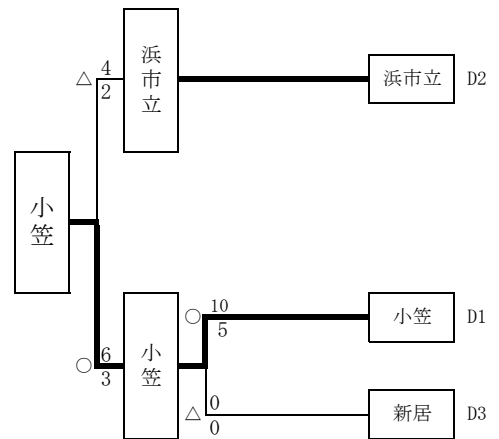
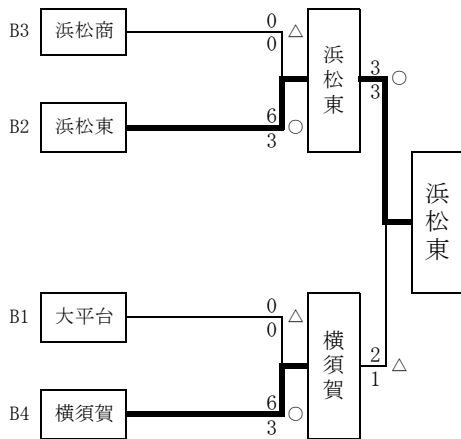
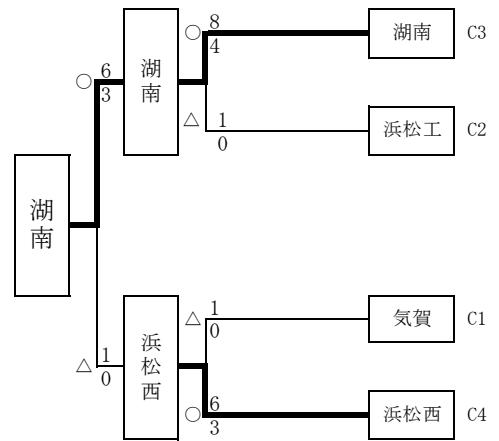
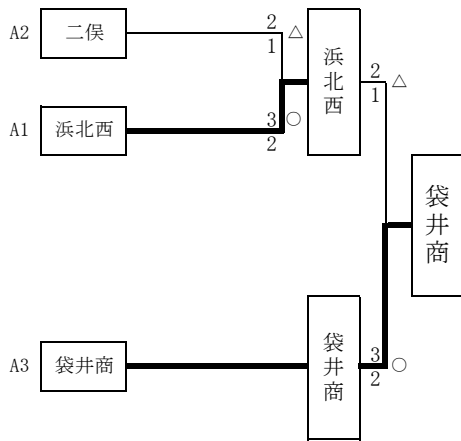
女子団体戦組合せ

(表中A1等は敗者復活戦組合せの記号)



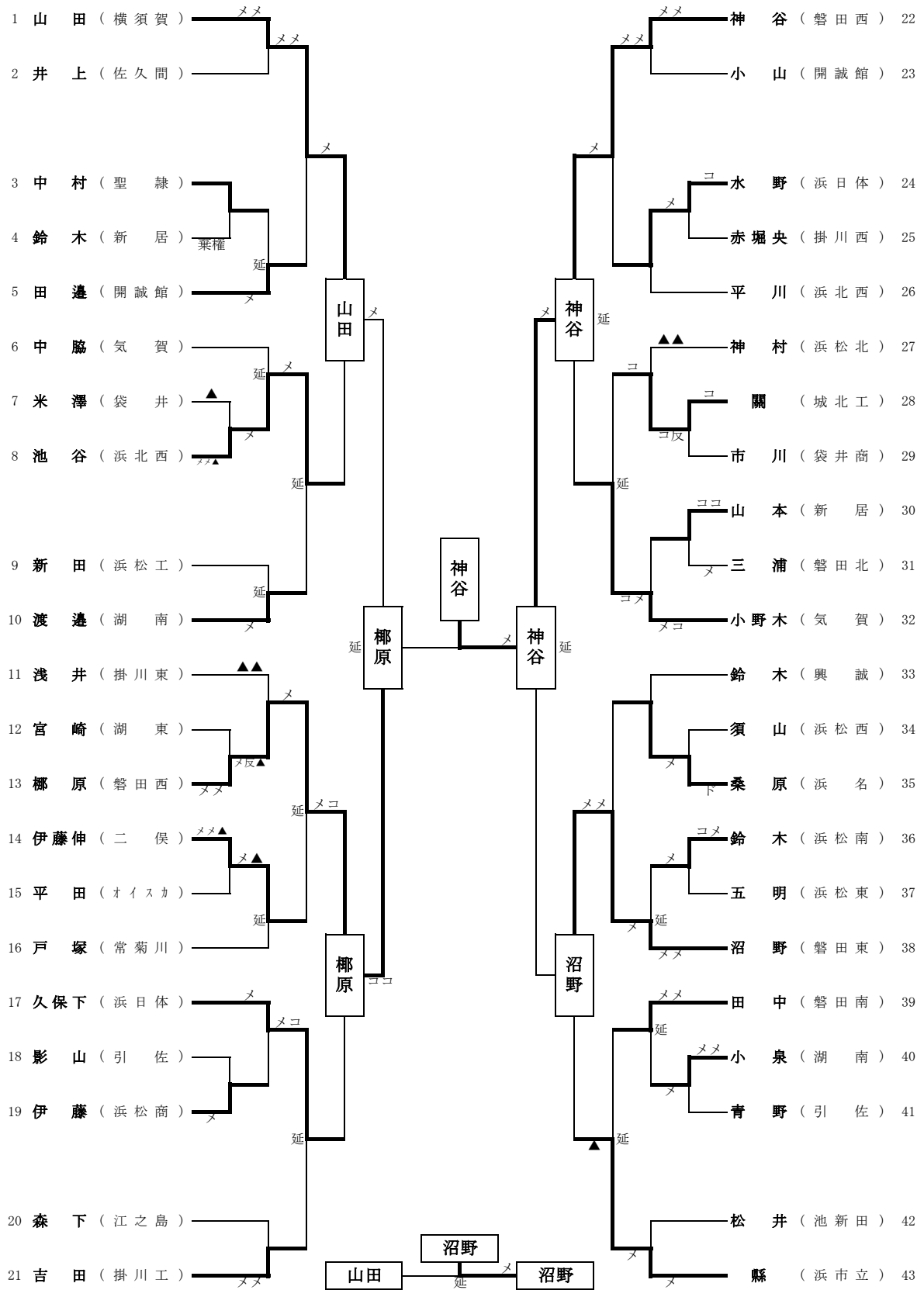
- | | | | | | | | |
|----|-------|----|--------|-----|------|-----|------|
| 1位 | 磐田西 | 5位 | 磐田北 | 9位 | 浜松湖南 | 13位 | 浜松市立 |
| 2位 | 浜松海の星 | 6位 | 磐田南 | 10位 | 袋井商業 | 14位 | 横須賀 |
| 3位 | 浜松北 | 7位 | 常葉学園菊川 | 11位 | 小笠 | 15位 | 浜松西 |
| 4位 | 浜名 | 8位 | 浜松南 | 12位 | 浜松東 | 16位 | 浜北西 |

女子敗者復活戦



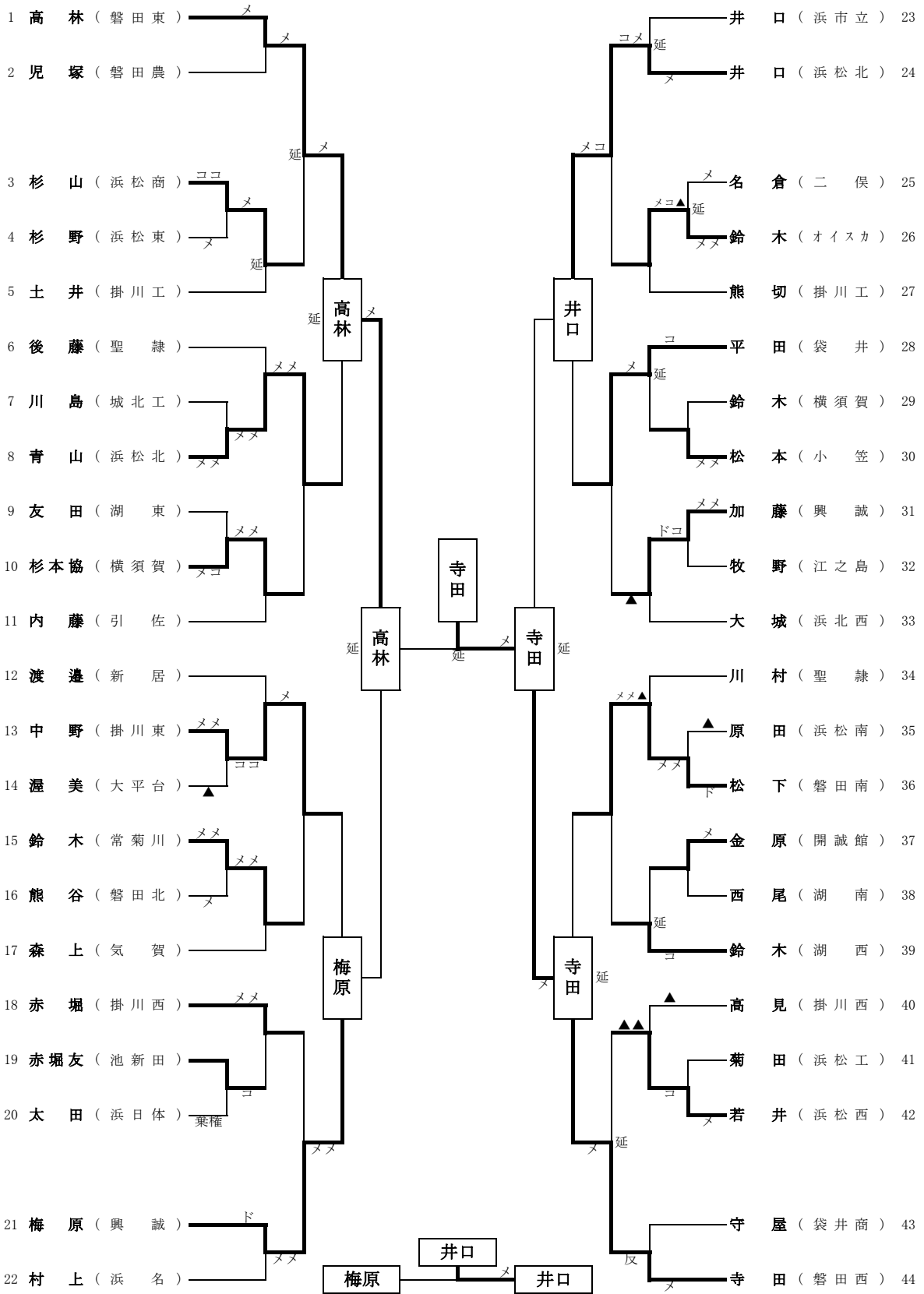
男子個人戦(1)

43人



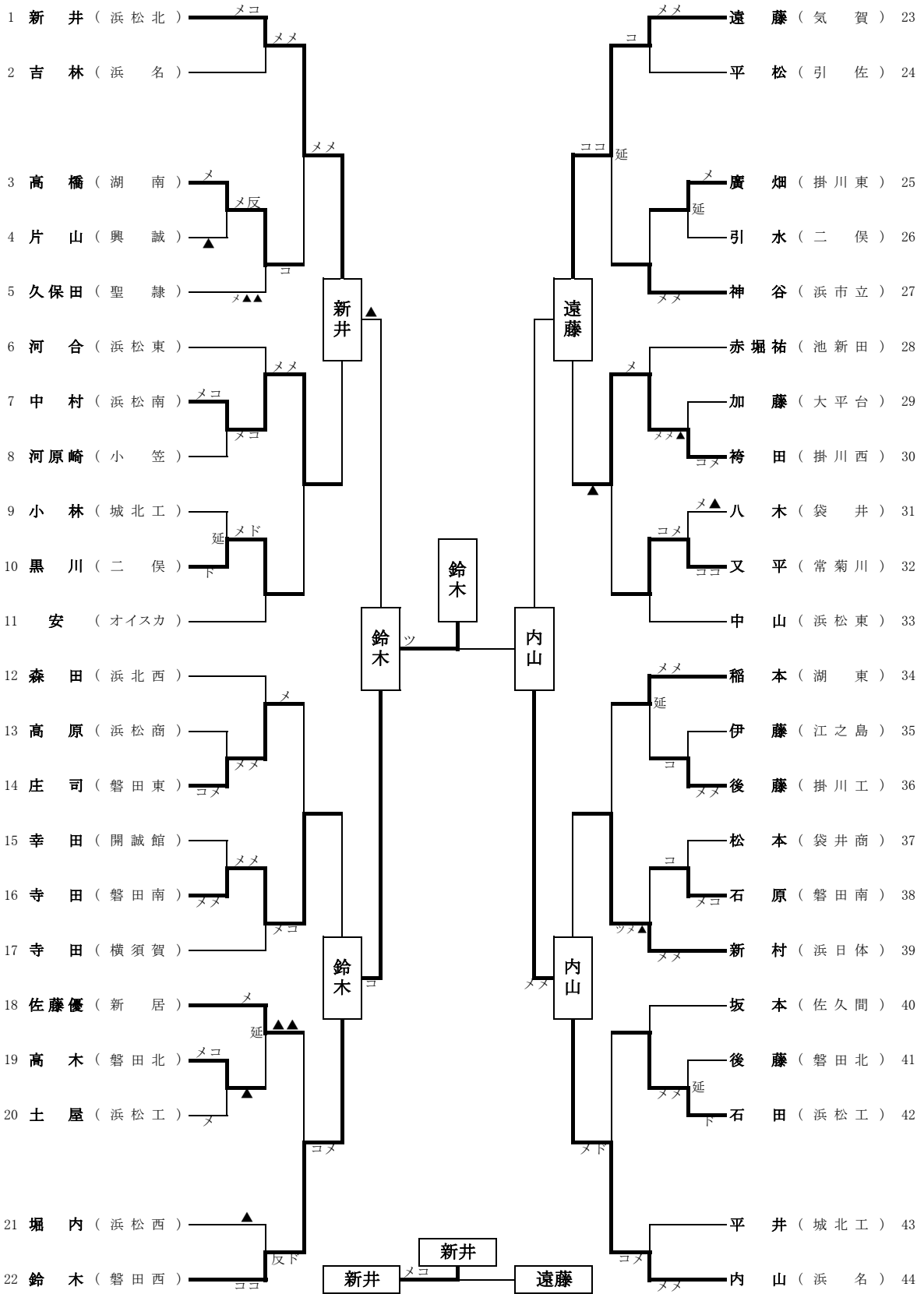
男子個人戦(2)

44人



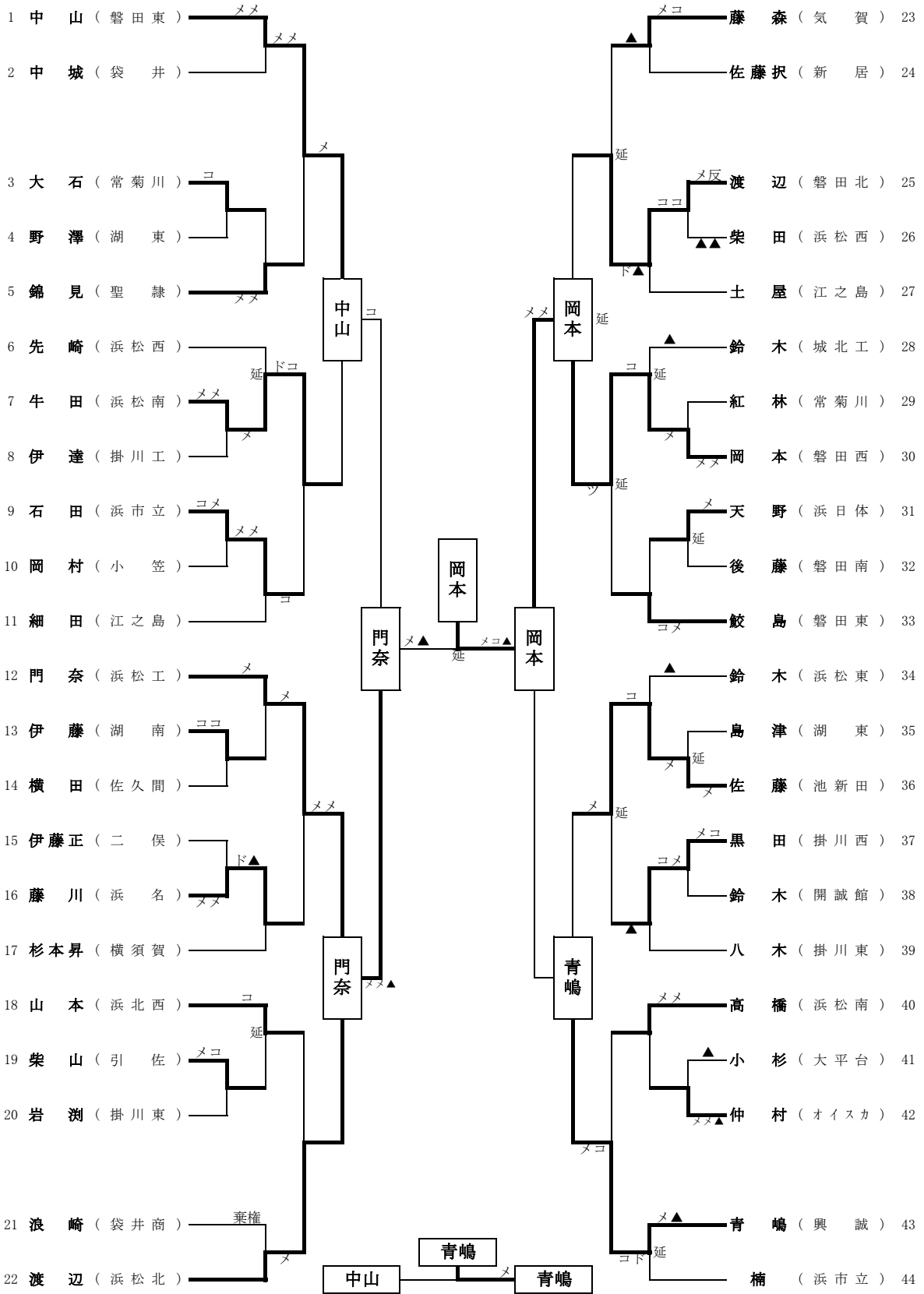
男子個人戦(3)

44人



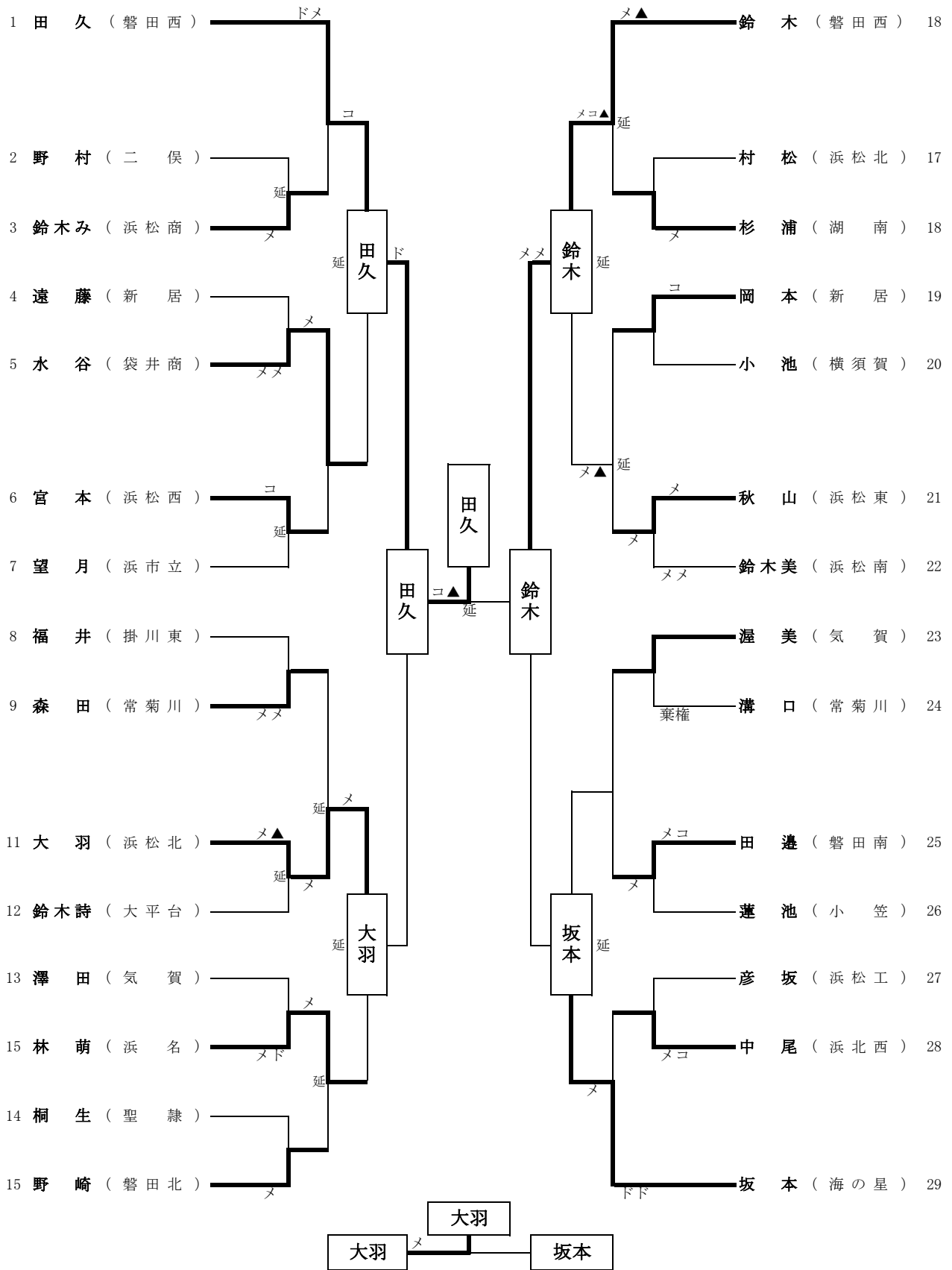
男子個人戦(4)

44人



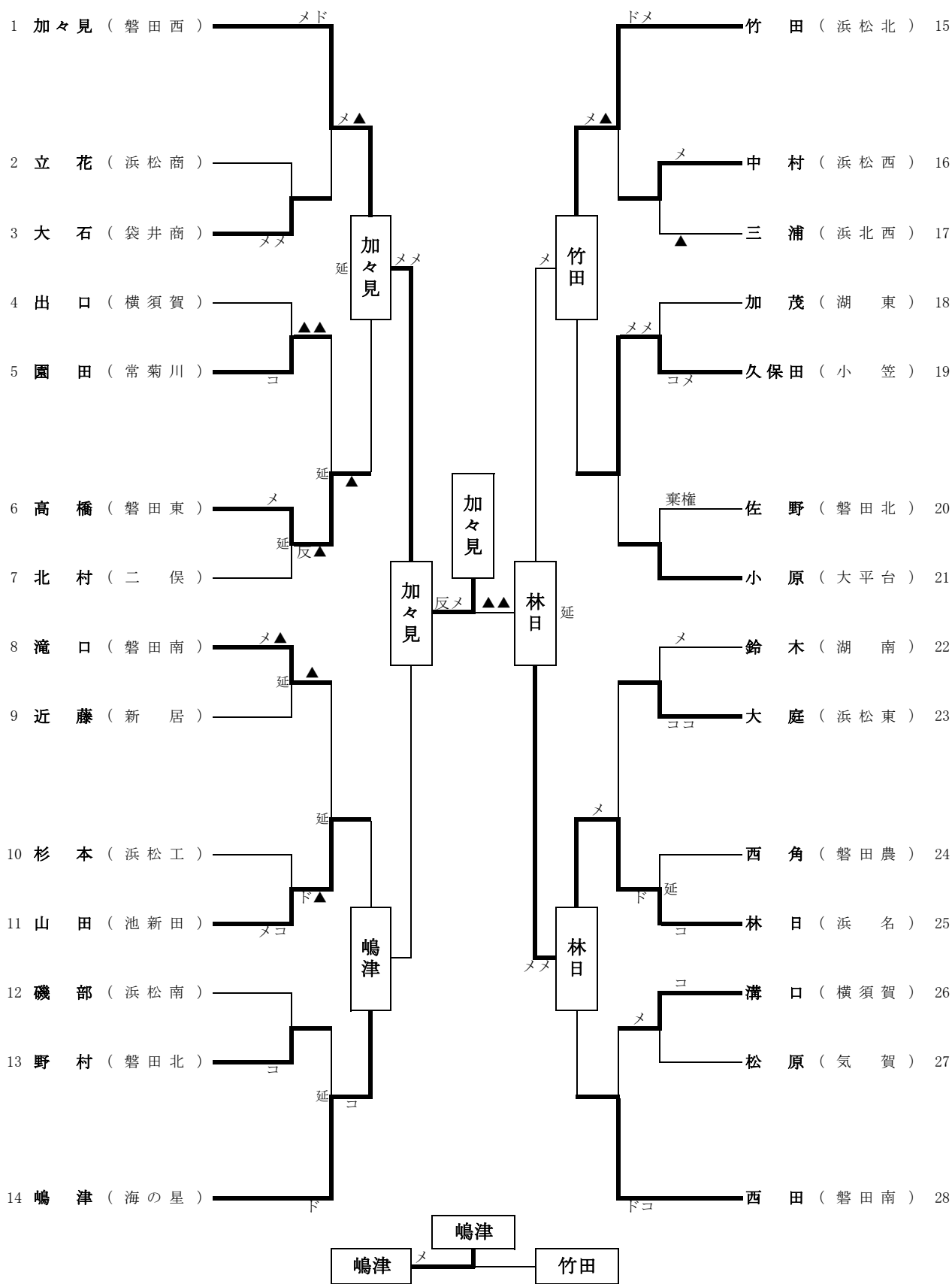
女子個人戦(1)

29人



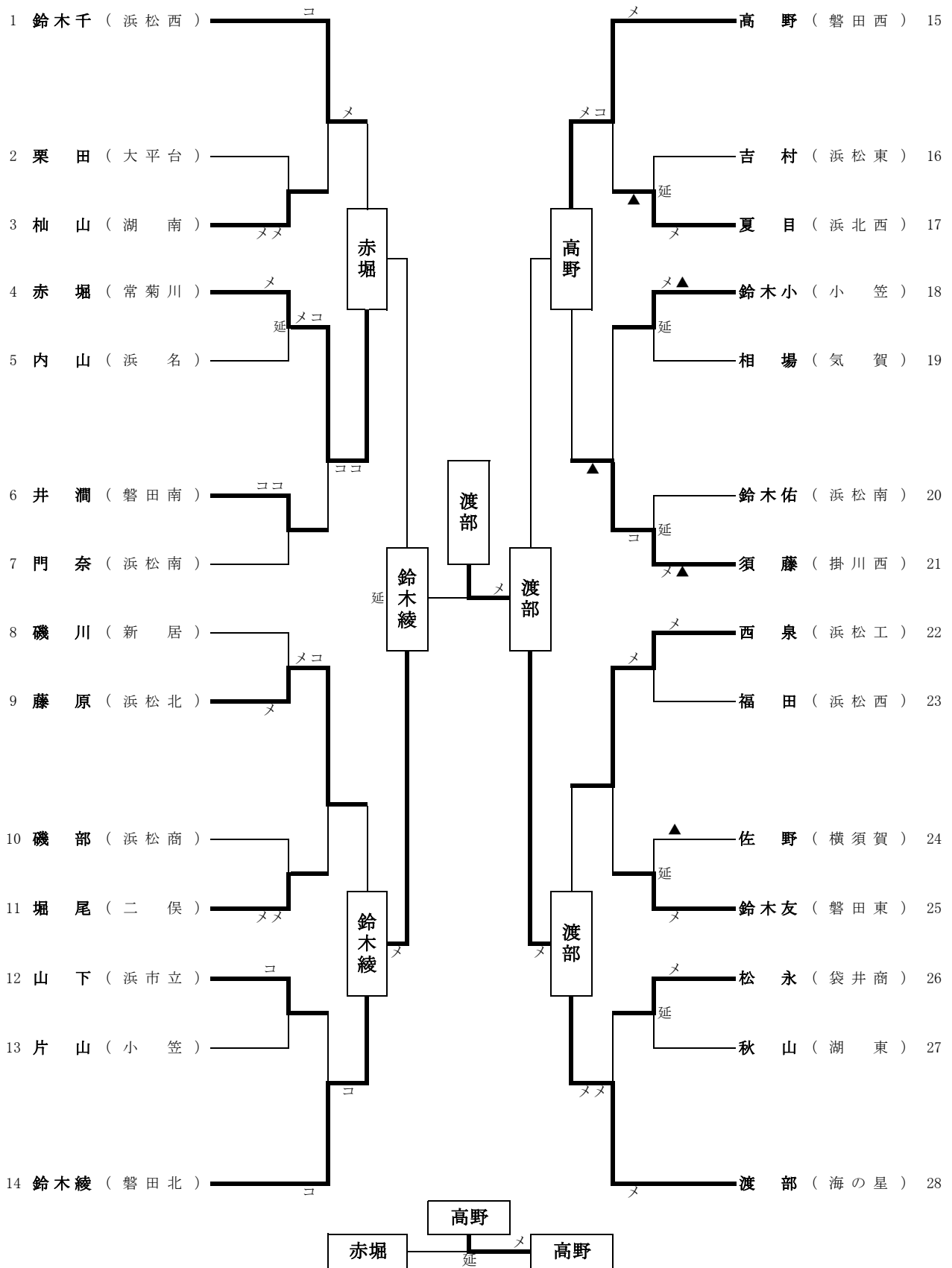
女子個人戦(2)

28人



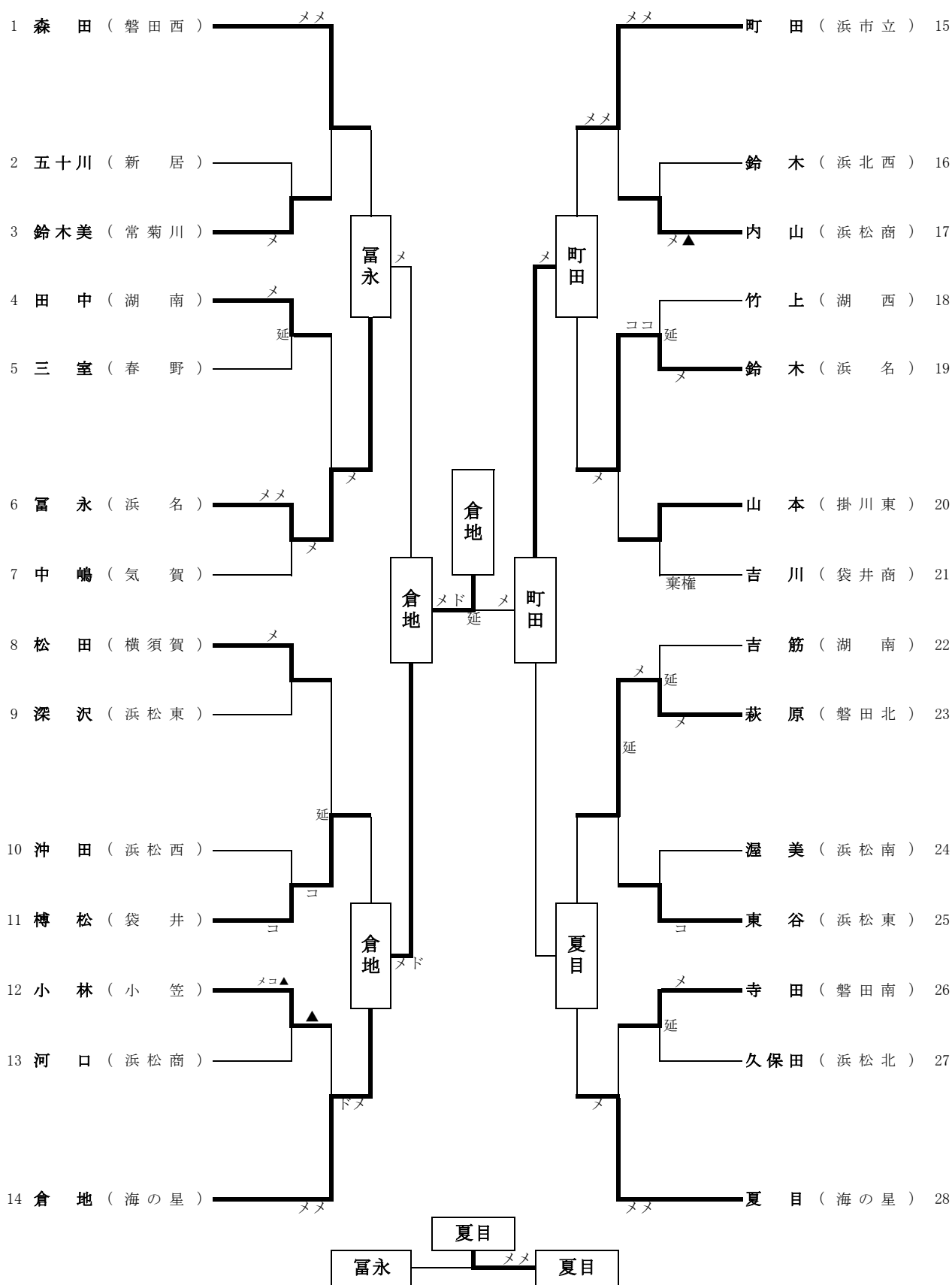
女子個人戦(3)

28人

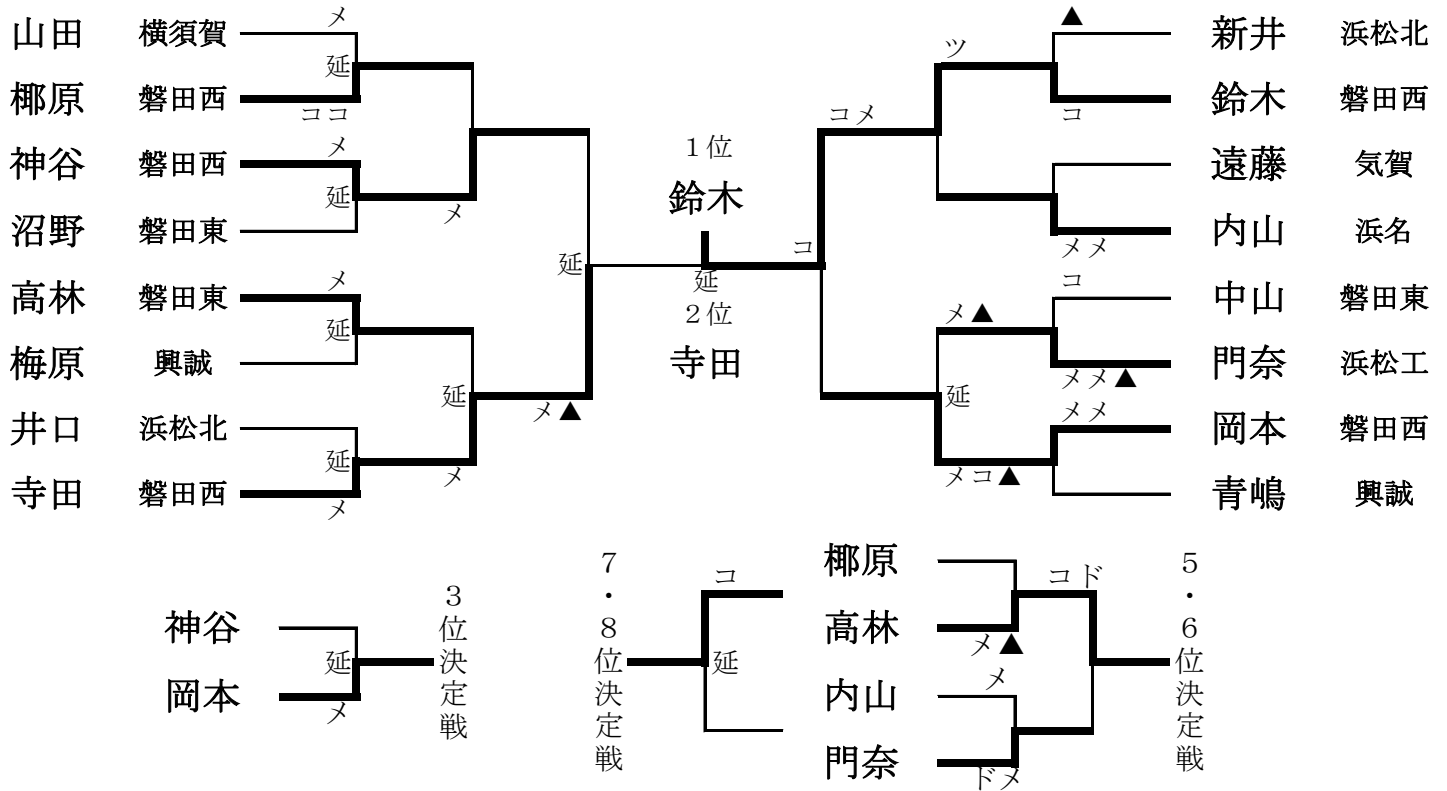


女子個人戦(4)

28人

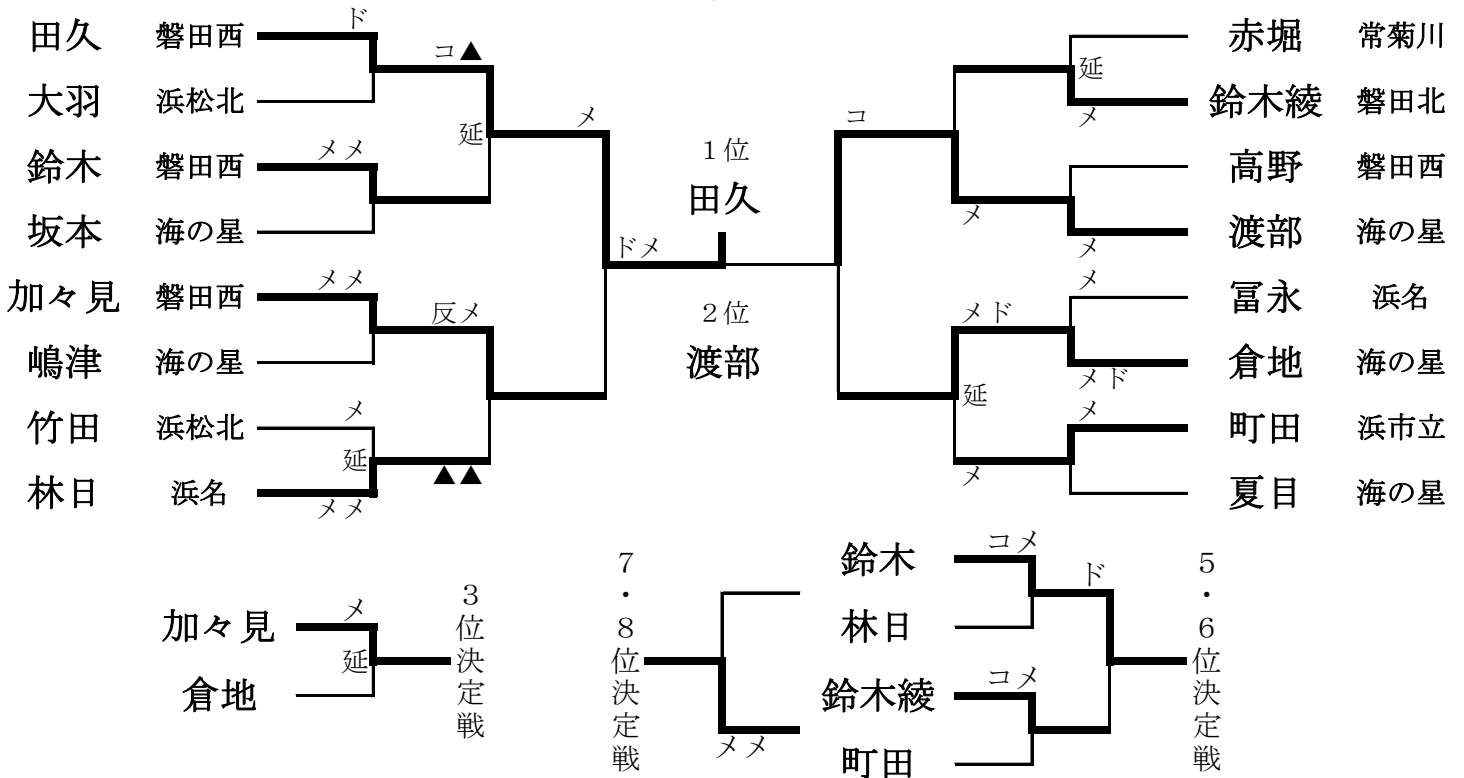


男子個人戦



- | | | | |
|---------------|--------------|---------------|---------------|
| 1位 鈴木 天志 磐田西 | 5位 高林 直輝 磐田東 | 9位 新井 裕章 浜松北 | 13位 山田 拓茂 横須賀 |
| 2位 寺田 匡太郎 磐田西 | 6位 門奈 健彦 浜松工 | 10位 青嶋 宏樹 興誠 | 14位 梅原 智紀 興誠 |
| 3位 岡本 修吾 磐田西 | 7位 椰原 健志 磐田西 | 11位 井口 拳輔 浜松北 | 15位 遠藤 純輝 気賀 |
| 4位 神谷 周 磐田西 | 8位 内山 敬太 浜名 | 12位 沼野 哲士 磐田東 | 16位 中山 僚 磐田東 |

女子個人戦



- | | | | |
|---------------|--------------|---------------|----------------|
| 1位 田久 幸 磐田西 | 5位 鈴木 芽依 磐田西 | 9位 夏目 恭世 海の星 | 13位 竹田 珠実 浜松北 |
| 2位 渡部 美輝 海の星 | 6位 鈴木 綾乃 磐田北 | 10位 高野 未来 磐田西 | 14位 坂本 奈津希 海の星 |
| 3位 加々見 皇和 磐田西 | 7位 町田 有希 浜市立 | 11位 嶋津 友美 海の星 | 15位 富永 早紀 浜名 |
| 4位 倉地 佑佳 海の星 | 8位 林 日菜子 浜名 | 12位 大羽 里美 浜松北 | 16位 赤堀 真生 常菊川 |

平成20年度静岡県西部高等学校新人体育大会剣道競技

団体の部 試合結果

平成20年11月9日(日) 於 可美公園総合センター体育館

男子団体の部	
1位	浜名高等学校
2位	磐田西高等学校
3位	磐田東高等学校
4位	浜松北高等学校
5位	浜松市立高等学校
6位	横須賀高等学校
7位	浜松工業高等学校
8位	浜松日体高等学校
9位	磐田北高等学校
10位	興誠高等学校
11位	浜松湖南高等学校
12位	気賀高等学校
13位	浜松南高等学校
14位	磐田南高等学校
15位	袋井高等学校
16位	掛川工業高等学校

女子団体の部	
1位	磐田西高等学校
2位	浜松海の星高等学校
3位	浜松北高等学校
4位	浜名高等学校
5位	磐田北高等学校
6位	磐田南高等学校
7位	常葉学園菊川高等学校
8位	浜松南高等学校
9位	浜松湖南高等学校
10位	袋井商業高等学校
11位	小笠高等学校
12位	浜松東高等学校
13位	浜松市立高等学校
14位	横須賀高等学校
15位	浜松西高等学校
16位	浜北西高等学校

個人の部 試合結果

平成20年11月8日(土) 於 可美公園総合センター体育館

男子個人の部		
1位	鈴木 天志	磐田西
2位	寺田 匡太郎	磐田西
3位	岡本 修吾	磐田西
4位	神谷 周	磐田西
5位	高林 直輝	磐田東
6位	門奈 健彦	浜松工
7位	榑原 健志	磐田西
8位	内山 敬太	浜名
9位	新井 裕章	浜松北
10位	青嶋 宏樹	興誠
11位	井口 拳輔	浜松北
12位	沼野 哲士	磐田東
13位	山田 拓茂	横須賀
14位	梅原 智紀	興誠
15位	遠藤 純輝	気賀
16位	中山 僚	磐田東

女子個人の部		
1位	田久 幸	磐田西
2位	渡部 美輝	海の星
3位	加々見 皇和	磐田西
4位	倉地 佑佳	海の星
5位	鈴木 芽依	磐田西
6位	鈴木 綾乃	磐田北
7位	町田 有希	浜市立
8位	林 日菜子	浜名
9位	夏目 恭世	海の星
10位	高野 未来	磐田西
11位	嶋津 友美	海の星
12位	大羽 里美	浜松北
13位	竹田 珠実	浜松北
14位	坂本 奈津希	海の星
15位	冨永 早紀	浜名
16位	赤堀 真生	常菊川