

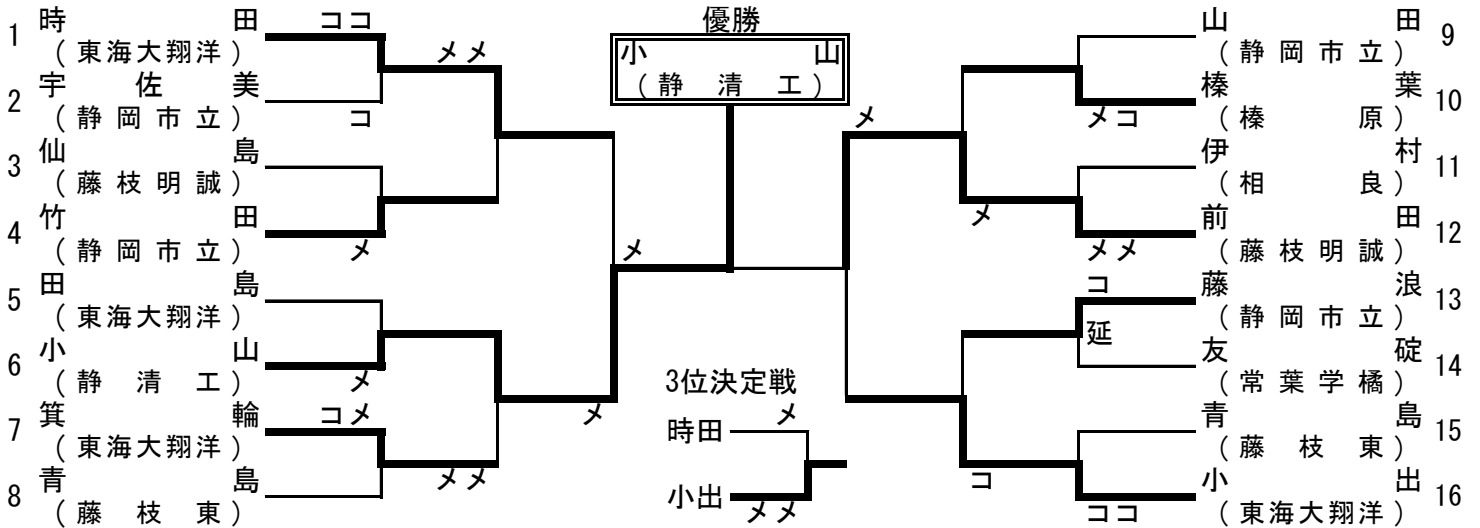
静岡県高等学校新人剣道大会地区大会

期日 平成21年11月7日
会場 藤枝東高等学校体育館

【中部地区】

〔男子個人の部〕

【トーナメント】※ベスト16以上

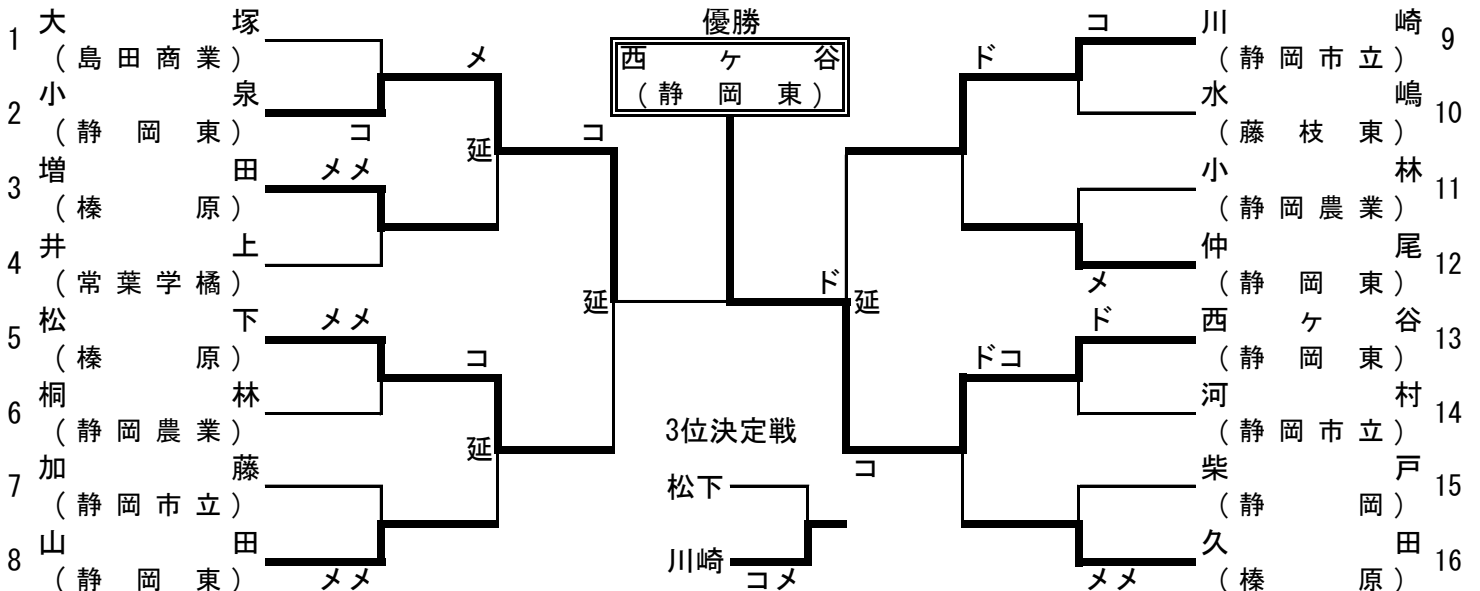


【男子個人順位】

- | | | | | | |
|------|-------|---------|------|--------|---------|
| 第1位 | 小山 諒也 | (静清工) | 第2位 | 前田 僚也 | (藤枝明誠) |
| 第3位 | 小出 祐也 | (東海大翔洋) | 第4位 | 時田 義文 | (東海大翔洋) |
| 第5位 | 箕輪 拓真 | (東海大翔洋) | 第6位 | 榛葉 諒介 | (榛原) |
| 第7位 | 竹田 和史 | (静岡市立) | 第8位 | 藤浪 利彰 | (静岡市立) |
| 第9位 | 山田 紘司 | (静岡市立) | 第10位 | 友碓 将康 | (常葉学橋) |
| 第11位 | 田島 開斗 | (東海大翔洋) | 第12位 | 仙島 裕己 | (藤枝明誠) |
| 第13位 | 青島 大樹 | (藤枝東) | 第14位 | 宇佐美 登夢 | (静岡市立) |
| 第15位 | 伊村 伸 | (東海大翔洋) | 第16位 | 青島 康介 | (藤枝東) |

〔女子個人の部〕

【トーナメント】※ベスト16以上



【女子個人順位】

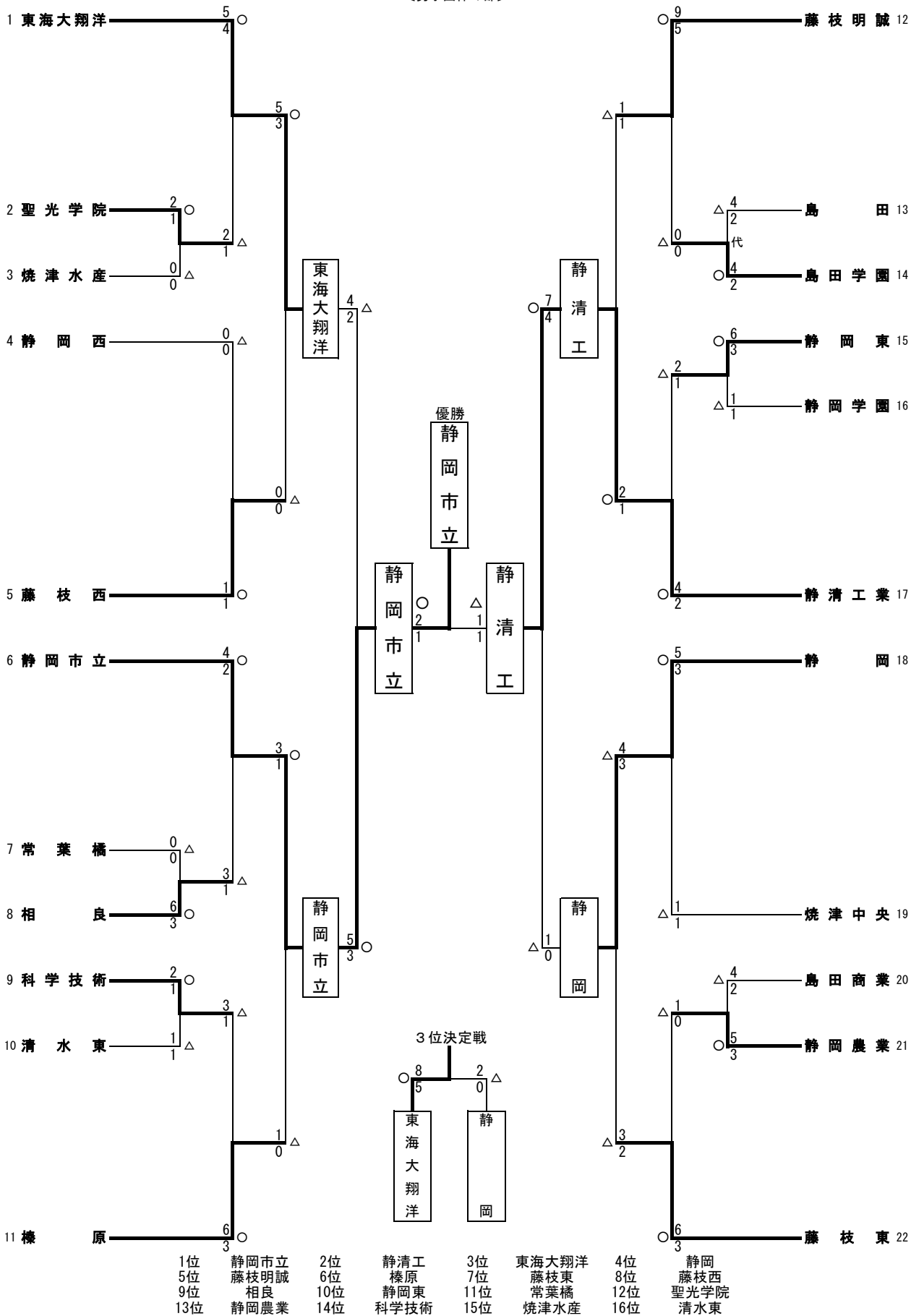
- | | | | | | |
|------|--------|--------|------|--------|--------|
| 第1位 | 西ヶ谷 葉月 | (静岡東) | 第2位 | 小泉 英恵 | (静岡東) |
| 第3位 | 川崎 旭穂 | (静岡市立) | 第4位 | 松下 ちか | (榛原) |
| 第5位 | 山田 夏希 | (静岡東) | 第6位 | 久田 楓 | (榛原) |
| 第7位 | 増田 千穂 | (榛原) | 第8位 | 仲尾 美咲 | (静岡東) |
| 第9位 | 小林 千晴 | (静岡農業) | 第10位 | 河村 沙織 | (静岡市立) |
| 第11位 | 大塚 愛子 | (島田商業) | 第12位 | 柴戸 見月 | (静岡岡) |
| 第13位 | 井上 真理菜 | (常葉学橋) | 第14位 | 加藤 友貴 | (静岡市立) |
| 第15位 | 水嶋 真理 | (藤枝東) | 第16位 | 桐林 美由紀 | (静岡農業) |

静岡県高等学校新人剣道大会地区大会

期日 平成21年11月8日
会場 藤枝明誠高等学校体育館

〔中部地区〕

〔男子団体の部〕



H21 新人戦中部地区大会結果

11月7日、8日 於:藤枝明誠

順位	男子団体	女子団体	男子個人	女子個人
1	静岡市立	静岡東	小山 諒也 (静岡工業)	西ヶ谷 葉月 (静岡東)
2	静岡工業	榛原	前田 僚也 (藤枝明誠)	小泉 英恵 (静岡東)
3	東海大翔洋	静岡市立	小出 祐也 (東海大翔洋)	川崎 旭穂 (静岡市立)
4	静岡	静岡	時田 義丈 (東海大翔洋)	松下 ちか (榛原)
5	藤枝明誠	相良	箕輪 拓真 (東海大翔洋)	山田 夏希 (静岡東)
6	榛原	静岡農業	榛葉 涼介 (榛原)	久田 楓 (榛原)
7	藤枝東	静岡西	竹田 和史 (静岡市立)	増田 千穂 (榛原)
8	藤枝西	常葉学園	藤浪 利彰 (静岡市立)	仲尾 美咲 (静岡東)
9	相良	藤枝東	山田 紘司 (静岡市立)	小林 千春 (静岡農業)
10	静岡東	清水東	友碓 将康 (常葉橘)	河村 沙織 (静岡市立)
11	常葉橘		田島 開斗 (東海大翔洋)	大塚 愛子 (島田商業)
12	聖光学院		仙島 祐己 (藤枝明誠)	柴戸 見月 (静岡)
13	静岡農業		青島 大樹 (藤枝東)	井上 真理菜 (常葉橘)
14	科学技術		宇佐美 登夢 (静岡市立)	加藤 友貴 (静岡市立)
15	焼津水産		伊村 伸 (相良)	水嶋 真理 (藤枝東)
16	清水東		青島 康介 (藤枝東)	桐林 美由紀 (静岡農業)