

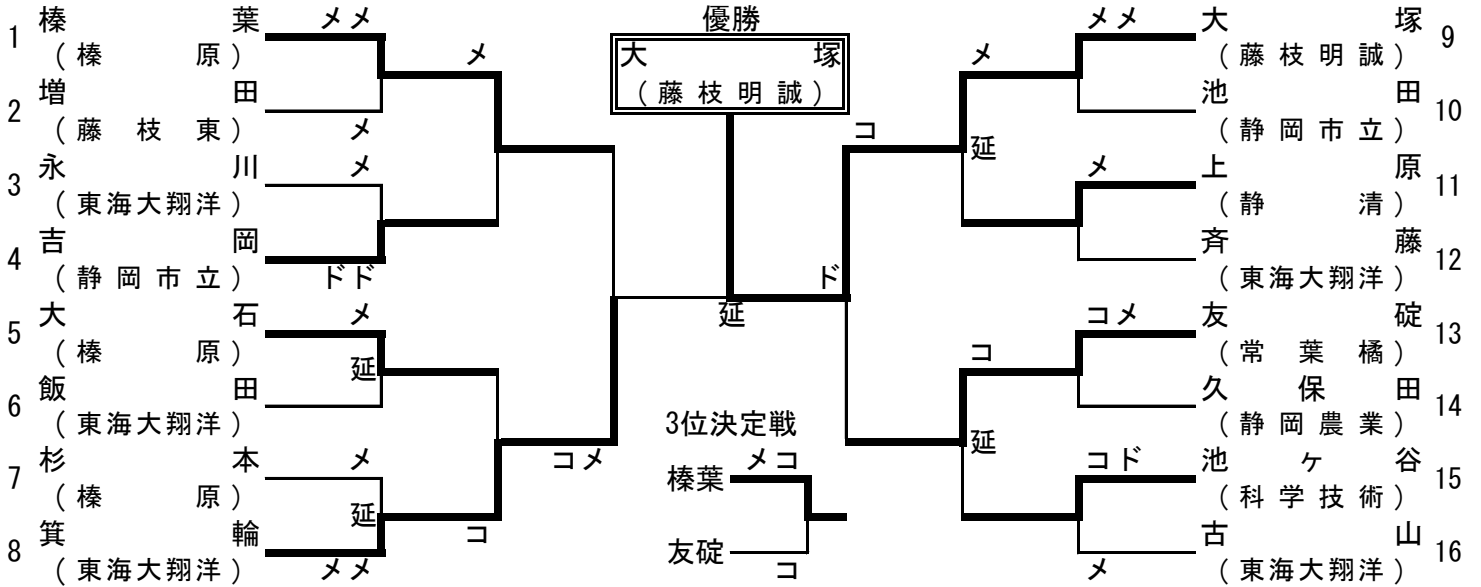
静岡県高等学校新人剣道大会地区大会

期日 平成22年11月6日
会場 静岡西高校体育館

【中部地区】

〔男子個人の部〕

【トーナメント】※ベスト16以上

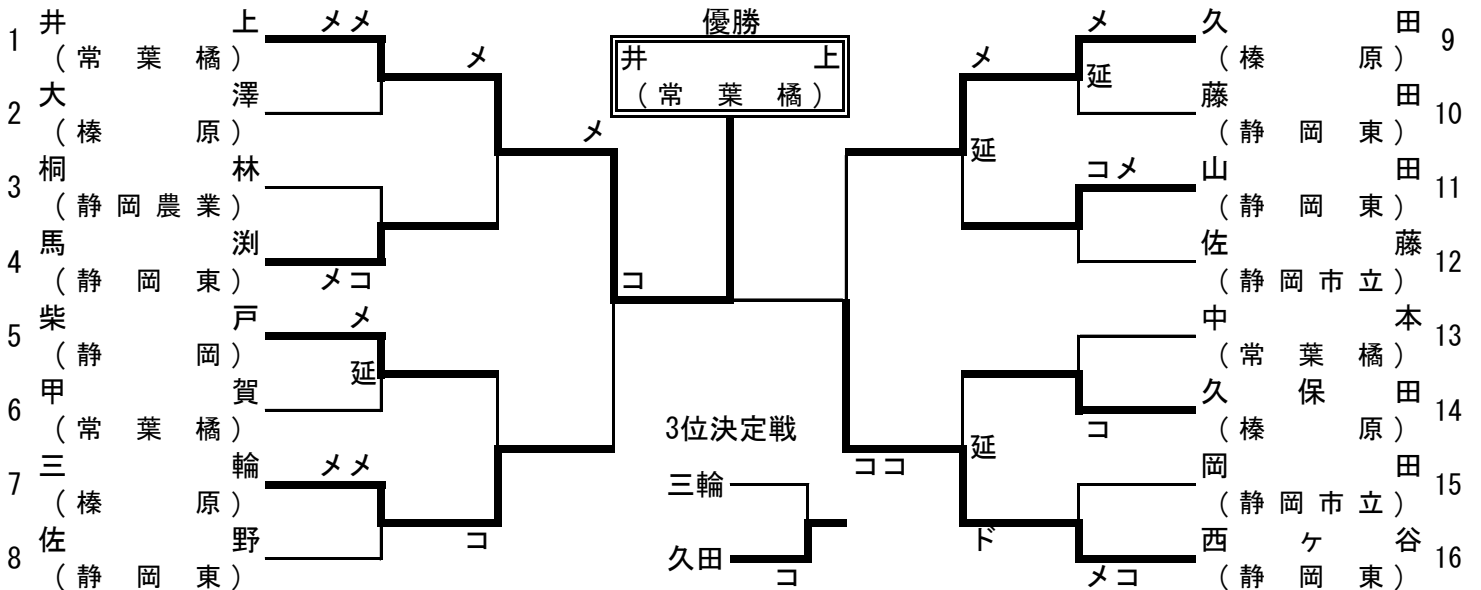


【男子個人順位】

- | | | | | | |
|------|-------|---------|------|--------|---------|
| 第1位 | 大塚 涼弥 | (藤枝明誠) | 第2位 | 箕輪 拓真 | (東海大翔洋) |
| 第3位 | 榛葉 涼介 | (榛原) | 第4位 | 友碓 将康 | (常葉橘) |
| 第5位 | 吉岡 優 | (静岡市立) | 第6位 | 池ヶ谷 優雅 | (科学技術) |
| 第7位 | 大石 健太 | (榛原) | 第8位 | 上原 伸太郎 | (静岡清) |
| 第9位 | 池田 一馬 | (静岡市立) | 第10位 | 杉本 光平 | (榛原) |
| 第11位 | 齊藤 大輝 | (東海大翔洋) | 第12位 | 永川 稜 | (東海大翔洋) |
| 第13位 | 古山 正迪 | (東海大翔洋) | 第14位 | 飯田 誠弥 | (東海大翔洋) |
| 第15位 | 増田 賞 | (藤枝東) | 第16位 | 久保田 正人 | (静岡農業) |

〔女子個人の部〕

【トーナメント】※ベスト16以上



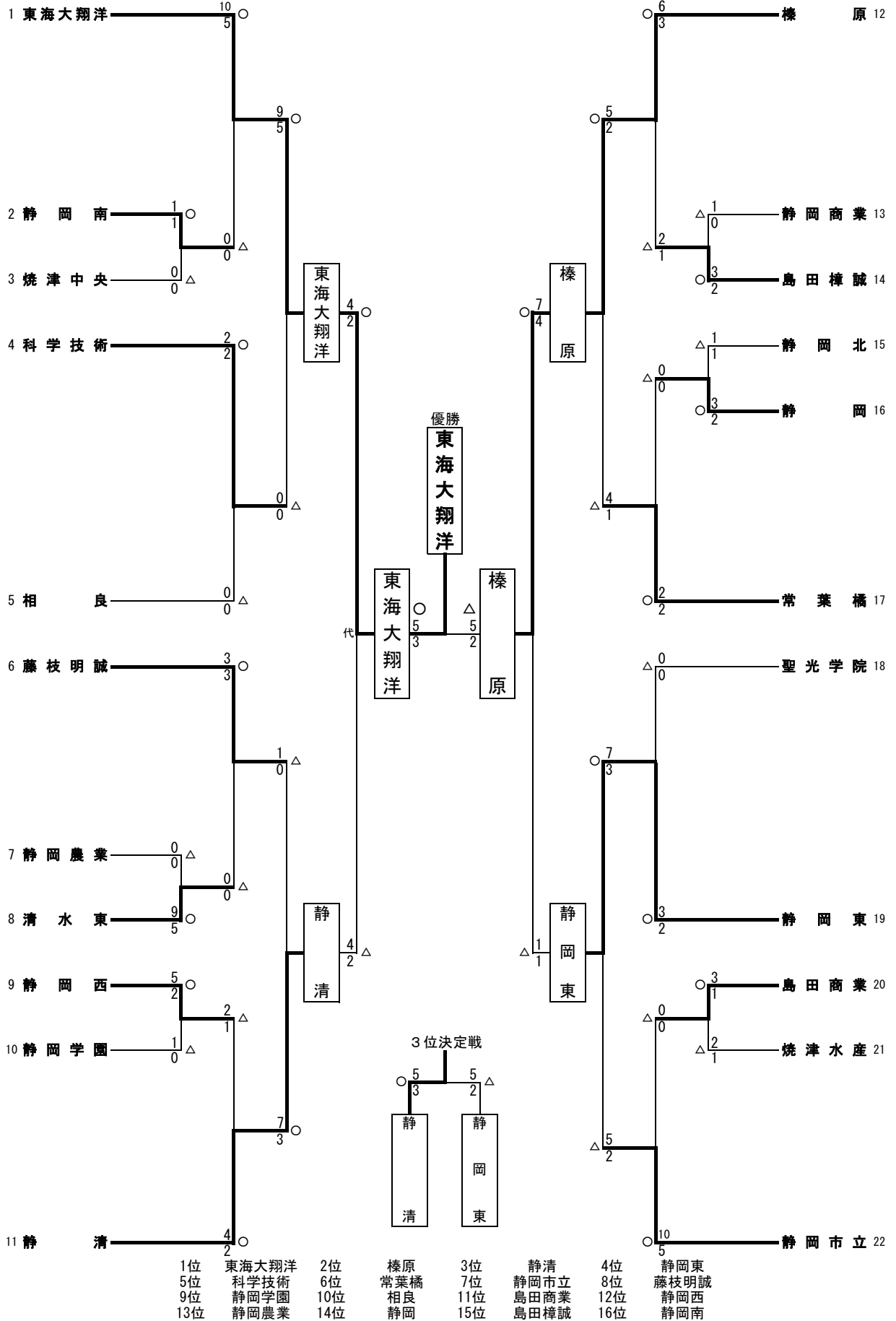
- | | | | | | |
|------|--------|--------|------|--------|--------|
| 第1位 | 井上 真理奈 | (常葉橘) | 第2位 | 西ヶ谷 葉月 | (静岡東) |
| 第3位 | 久田 楓 | (静岡市立) | 第4位 | 三輪 凌子 | (榛原) |
| 第5位 | 山田 夏希 | (静岡東) | 第6位 | 馬淵 加奈 | (静岡東) |
| 第7位 | 柴戸 見月 | (静岡岡) | 第8位 | 久保田 有希 | (榛原) |
| 第9位 | 佐藤 敦子 | (静岡市立) | 第10位 | 桐林 美由紀 | (静岡農業) |
| 第11位 | 中本 比衣奈 | (常葉橘) | 第12位 | 大澤 由季 | (榛原) |
| 第13位 | 岡田 あずさ | (静岡市立) | 第14位 | 甲賀 翔子 | (常葉橘) |
| 第15位 | 佐野 真亜耶 | (静岡東) | 第16位 | 藤田 彩子 | (静岡東) |

静岡県高等学校新人剣道大会地区大会

期日 平成22年11月7日
会場 静岡西高校体育館

【中部地区】

〔男子団体の部〕

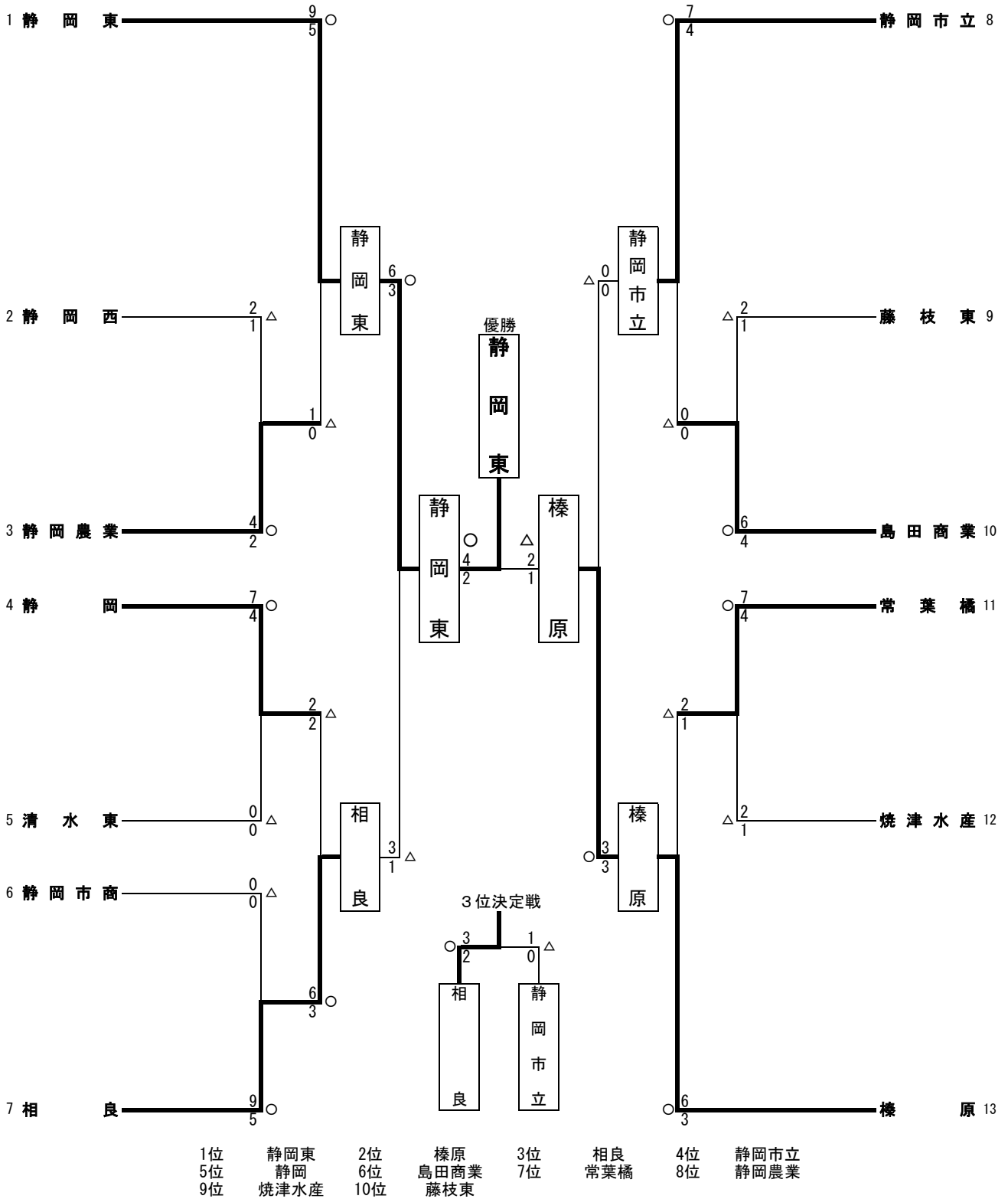


静岡県高等学校新人剣道大会地区大会

期日 平成22年11月7日
会場 静岡西高校体育館

【中部地区】

〔女子団体の部〕



H22 新人戦中部地区大会結果

11月6日、7日 於:静岡西

順位	男子団体	女子団体	男子個人	女子個人
1	東海大翔洋	静岡東	大塚 涼弥 (藤枝明誠)	井上 眞理奈 (常葉橘)
2	榛原	榛原	箕輪 拓真 (東海大翔洋)	西ヶ谷 葉月 (静岡東)
3	静岡清	相良	榛葉 涼介 (榛原)	久田 楓 (榛原)
4	静岡東	静岡市立	友碓 将康 (常葉橘)	三輪 凌子 (榛原)
5	科学技術	静岡	吉岡 優 (静岡市立)	山田 夏希 (静岡東)
6	常葉橘	島田商業	池ヶ谷 優雅 (科学技術)	馬淵 加奈 (静岡東)
7	静岡市立	常葉橘	大石 健太 (榛原)	柴戸 見月 (静岡)
8	藤枝明誠	静岡農業	上原 伸太郎 (静岡清)	久保田 有希 (榛原)
9	静岡学園	焼津水産	池田一馬 (静岡市立)	佐藤 敦子 (静岡市立)
10	相良	藤枝東	杉本 光平 (榛原)	桐林 美由紀 (静岡農業)
11	島田商業		斉藤 大輝 (東海大翔洋)	中本 比衣奈 (常葉橘)
12	静岡西		永川 稜 (東海大翔洋)	大澤 由季 (榛原)
13	静岡農業		古山 正迪 (東海大翔洋)	岡田 あずさ (静岡市立)
14	静岡		飯田 誠弥 (東海大翔洋)	甲賀 翔子 (常葉橘)
15	島田樟誠		増田 賞 (藤枝東)	佐野 真亜耶 (静岡東)
16	静岡南		久保田 正人 (静岡農業)	藤田 彩子 (静岡東)