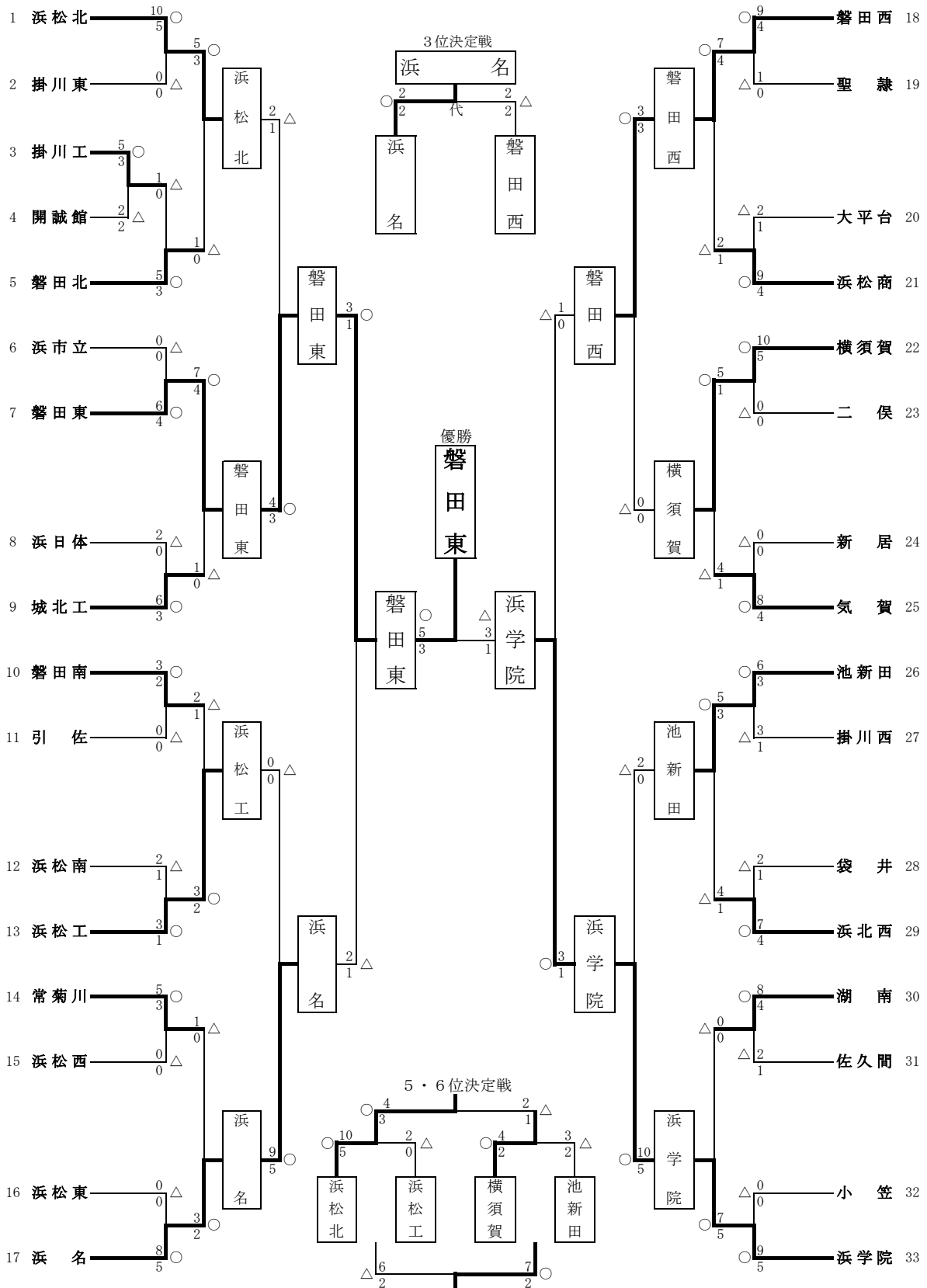
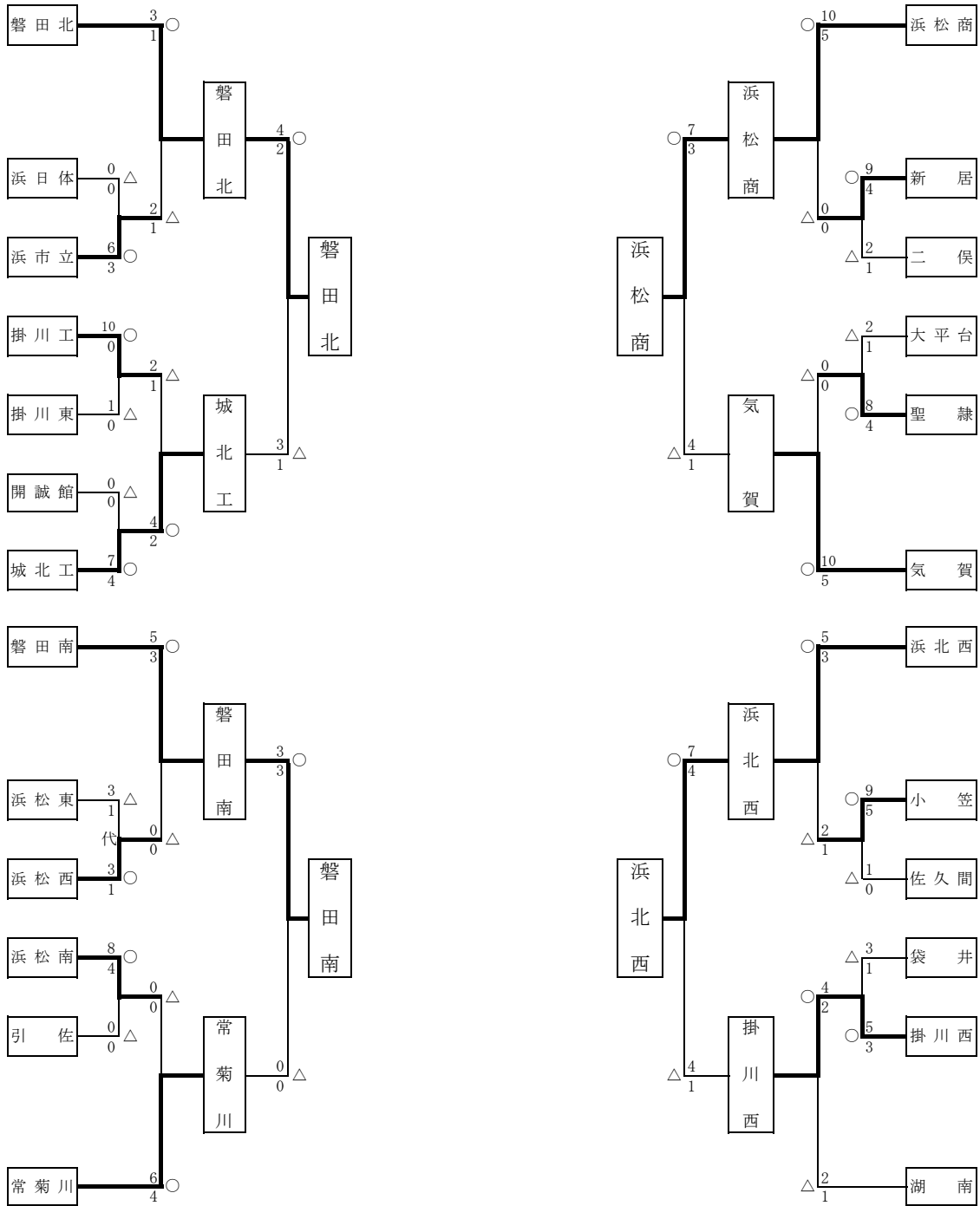


# 男子団体戦組合せ

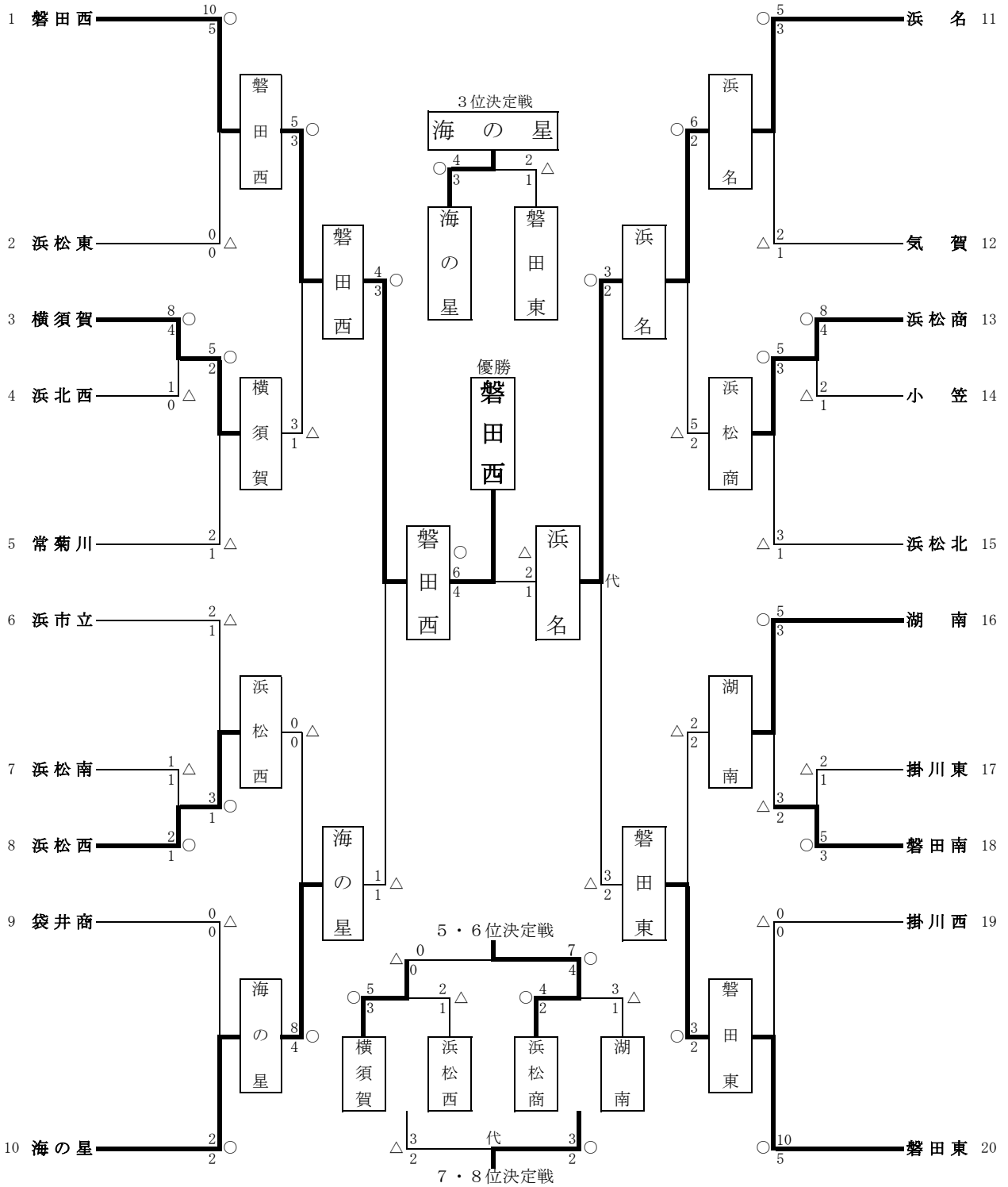


- |         |         |         |            |
|---------|---------|---------|------------|
| 1位 磐田東  | 5位 浜松北  | 9位 浜松商業 | 13位 常葉学園菊川 |
| 2位 浜松学院 | 6位 横須賀  | 10位 磐田北 | 14位 気賀     |
| 3位 浜名   | 7位 池新田  | 11位 磐田南 | 15位 掛川西    |
| 4位 磐田西  | 8位 浜松工業 | 12位 浜北西 | 16位 浜松城北工  |

# 男子敗者復活戦

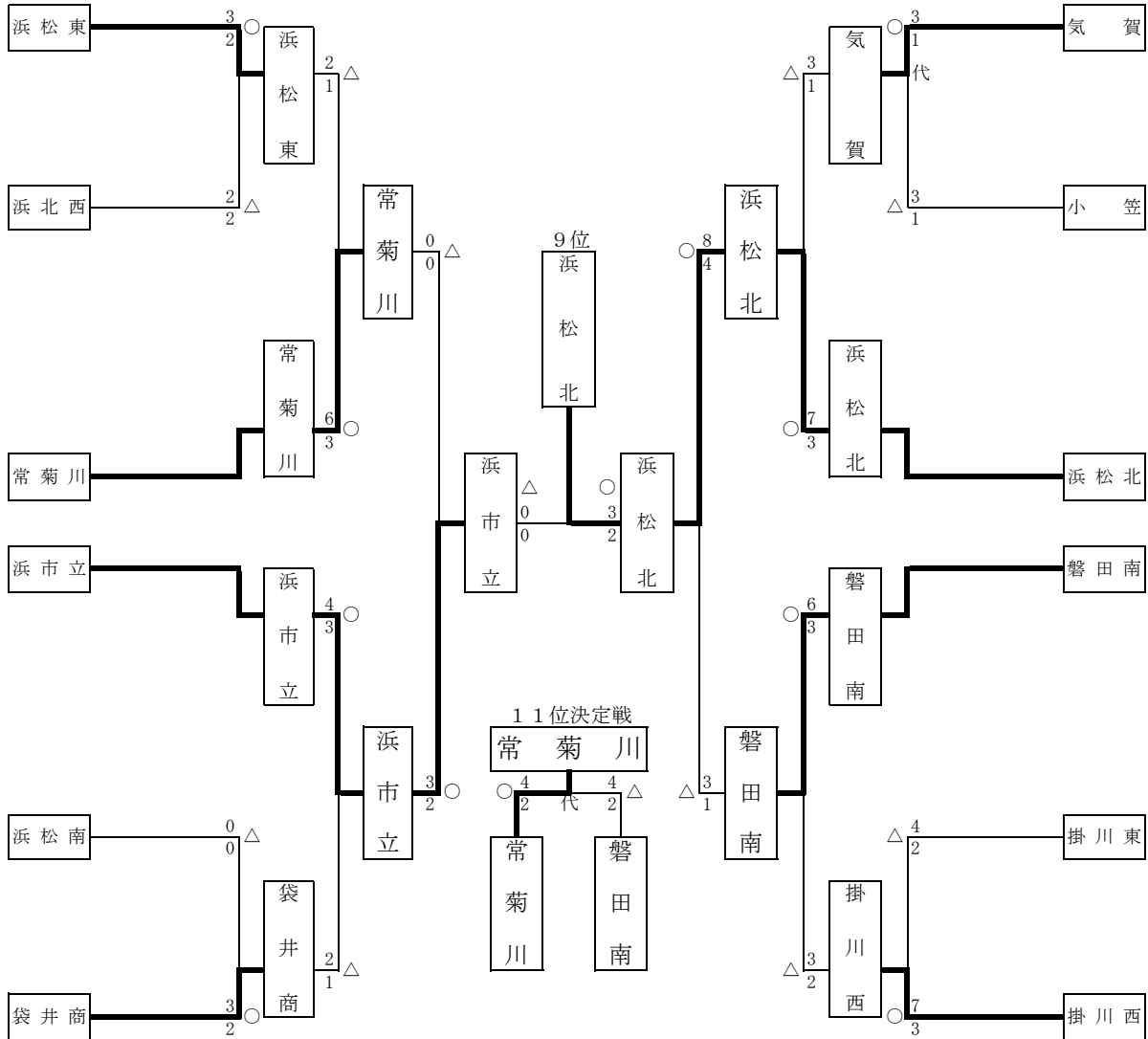


# 女子団体戦組合せ



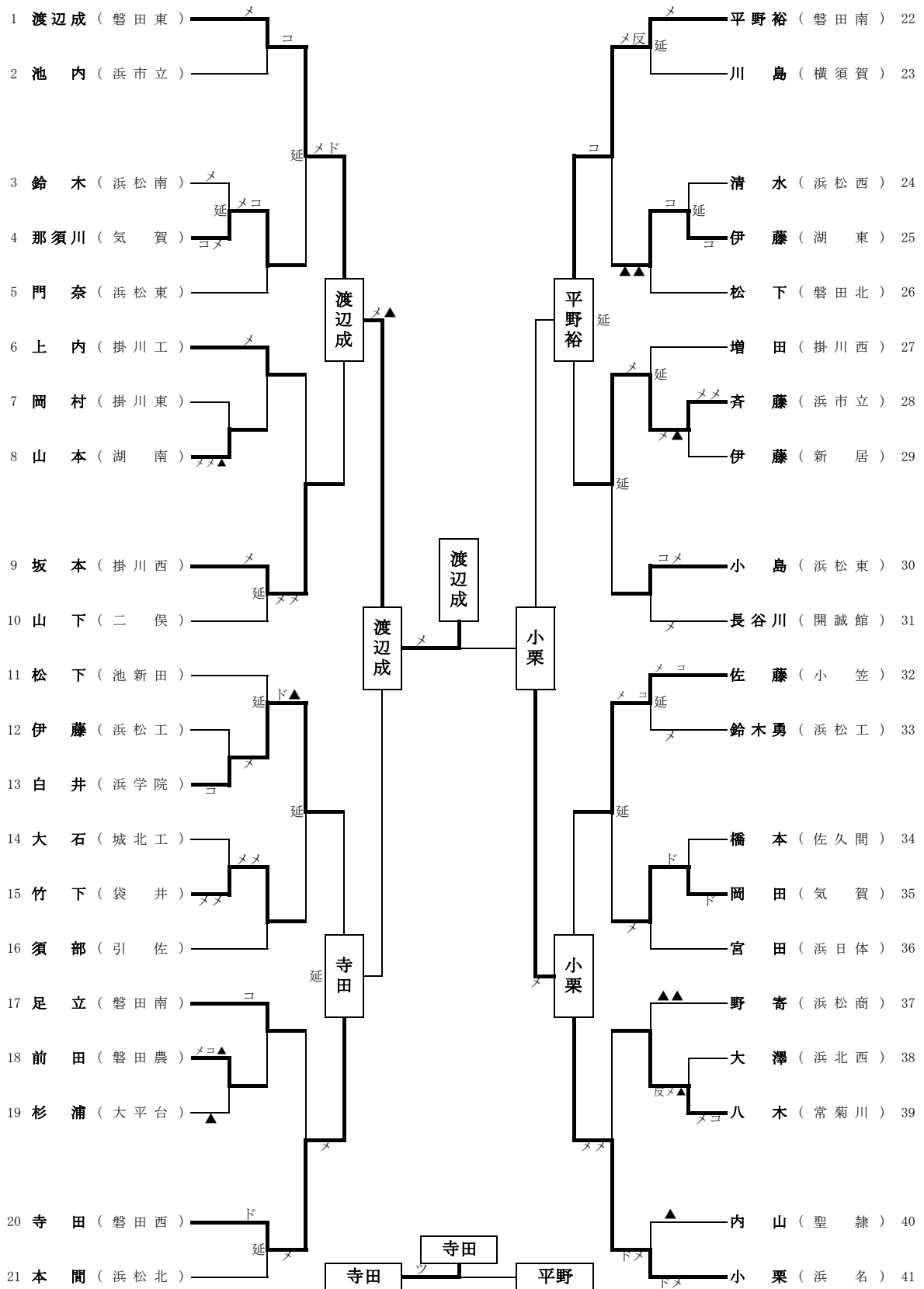
- |    |       |    |      |     |        |
|----|-------|----|------|-----|--------|
| 1位 | 磐田西   | 5位 | 浜松商業 | 9位  | 浜松北    |
| 2位 | 浜名    | 6位 | 横須賀  | 10位 | 浜松市立   |
| 3位 | 浜松海の星 | 7位 | 浜松湖南 | 11位 | 常葉学園菊川 |
| 4位 | 磐田東   | 8位 | 浜山西  | 12位 | 磐田南    |

# 女子敗者復活戦



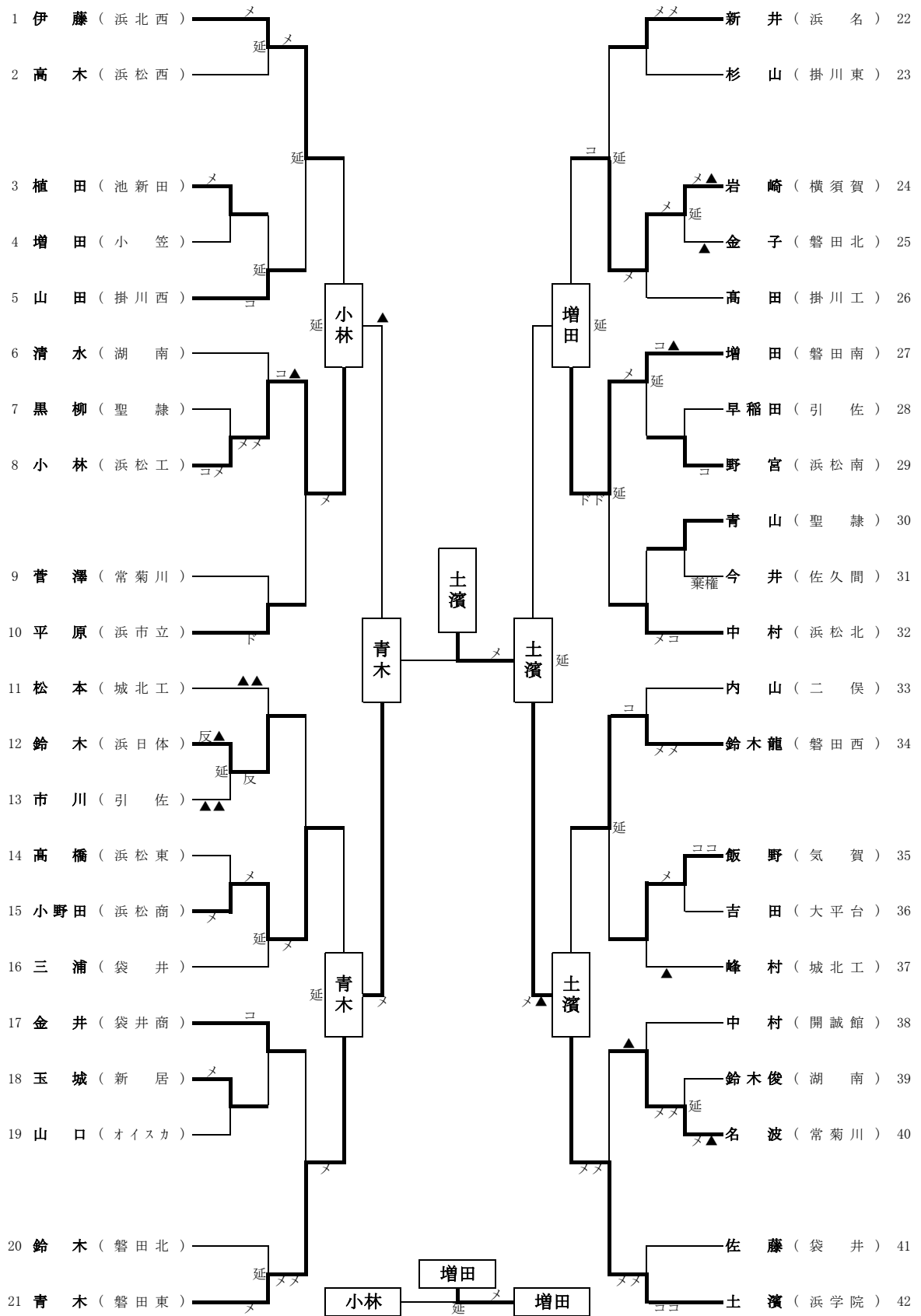
# 男子個人戦(1)

45人



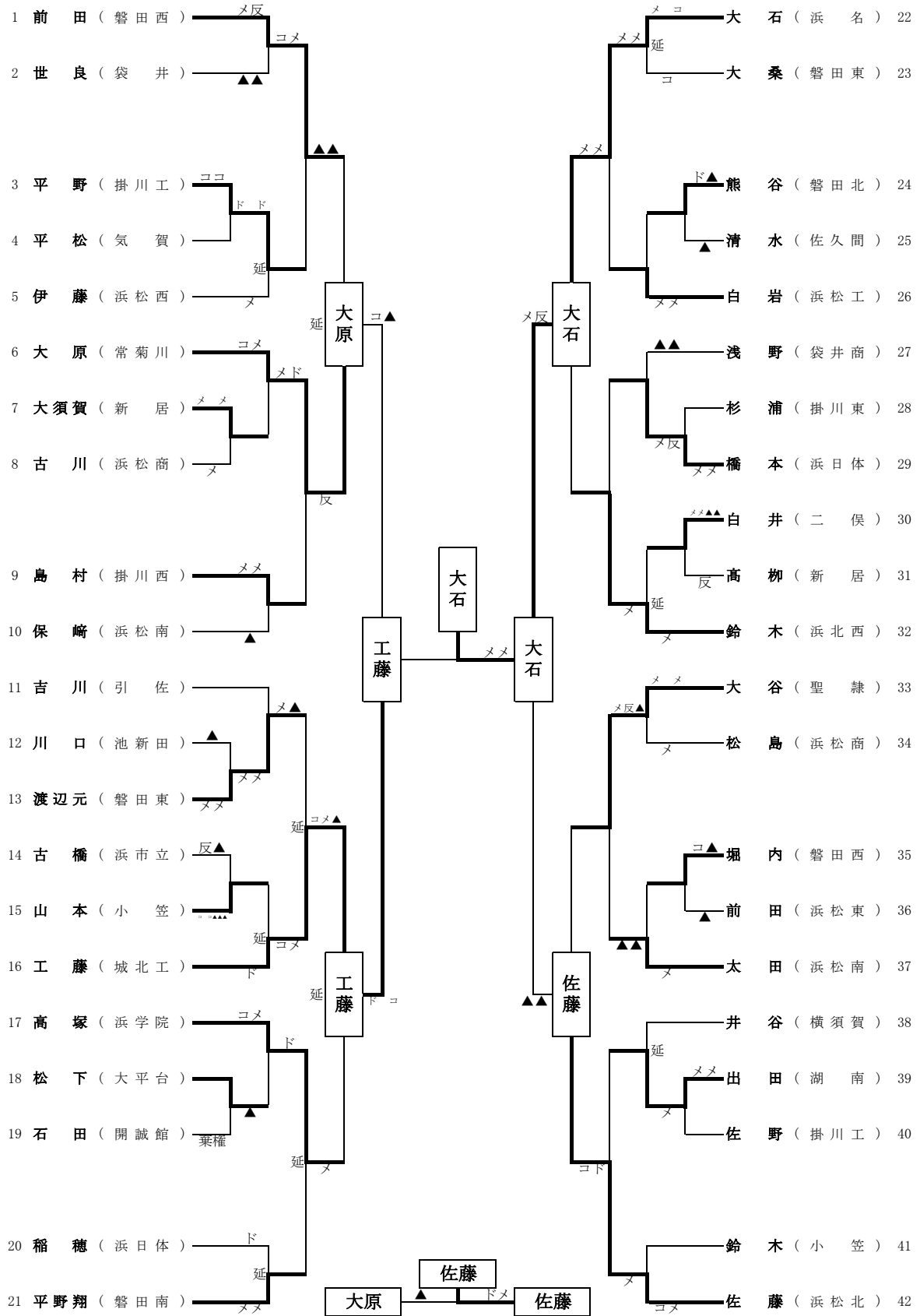
# 男子個人戦(2)

44人



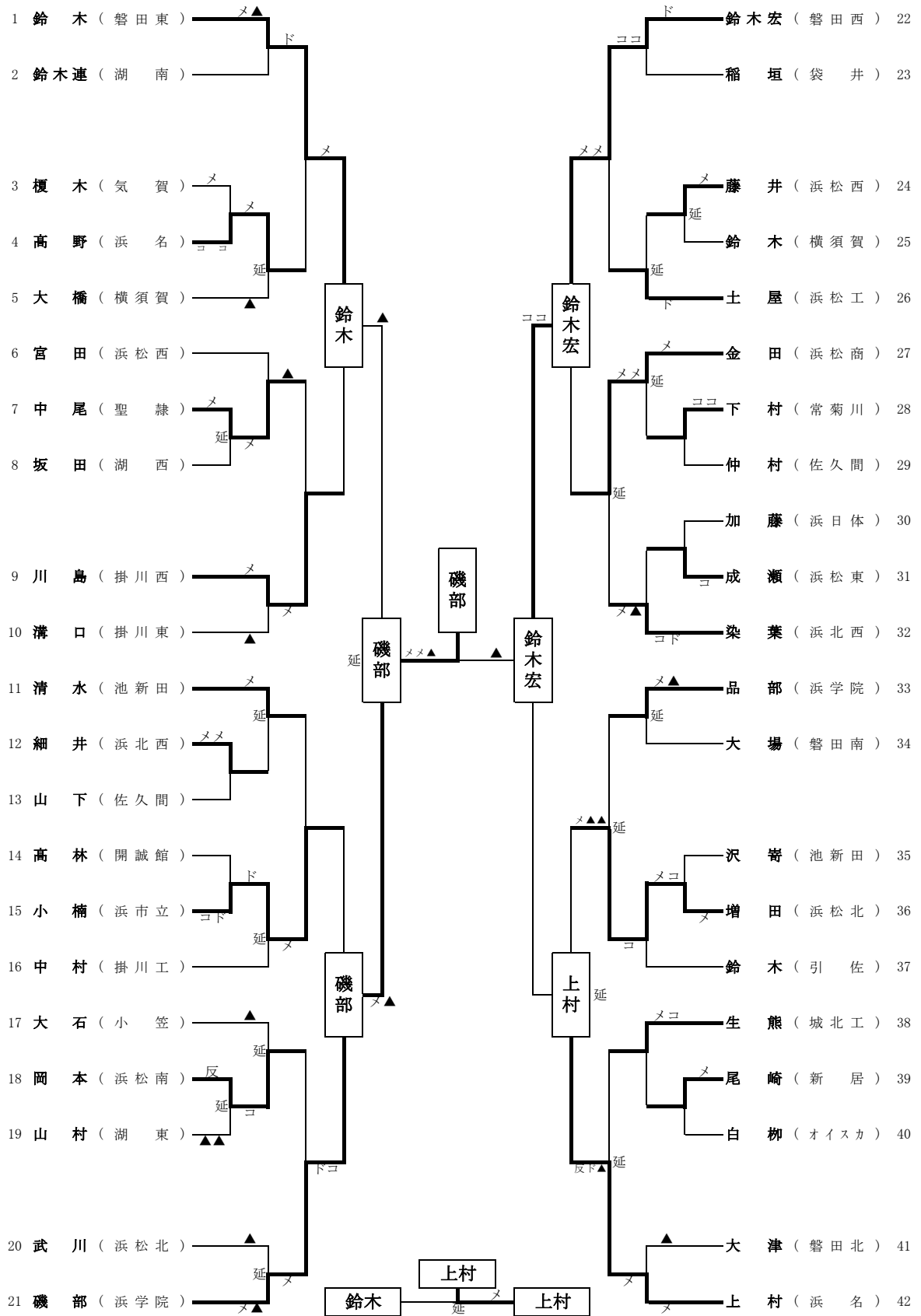
男子個人戦(3)

44人



# 男子個人戦(4)

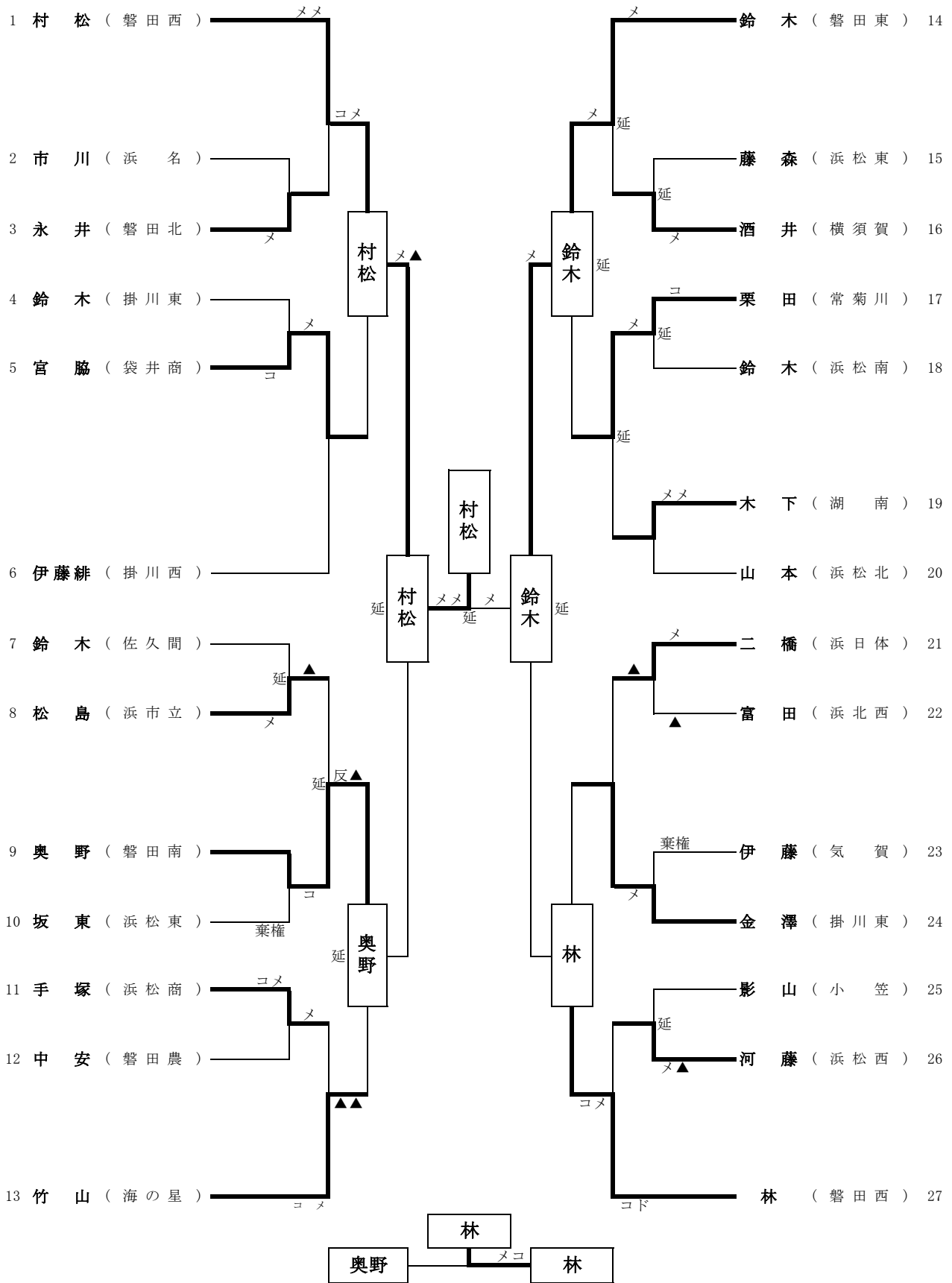
44人





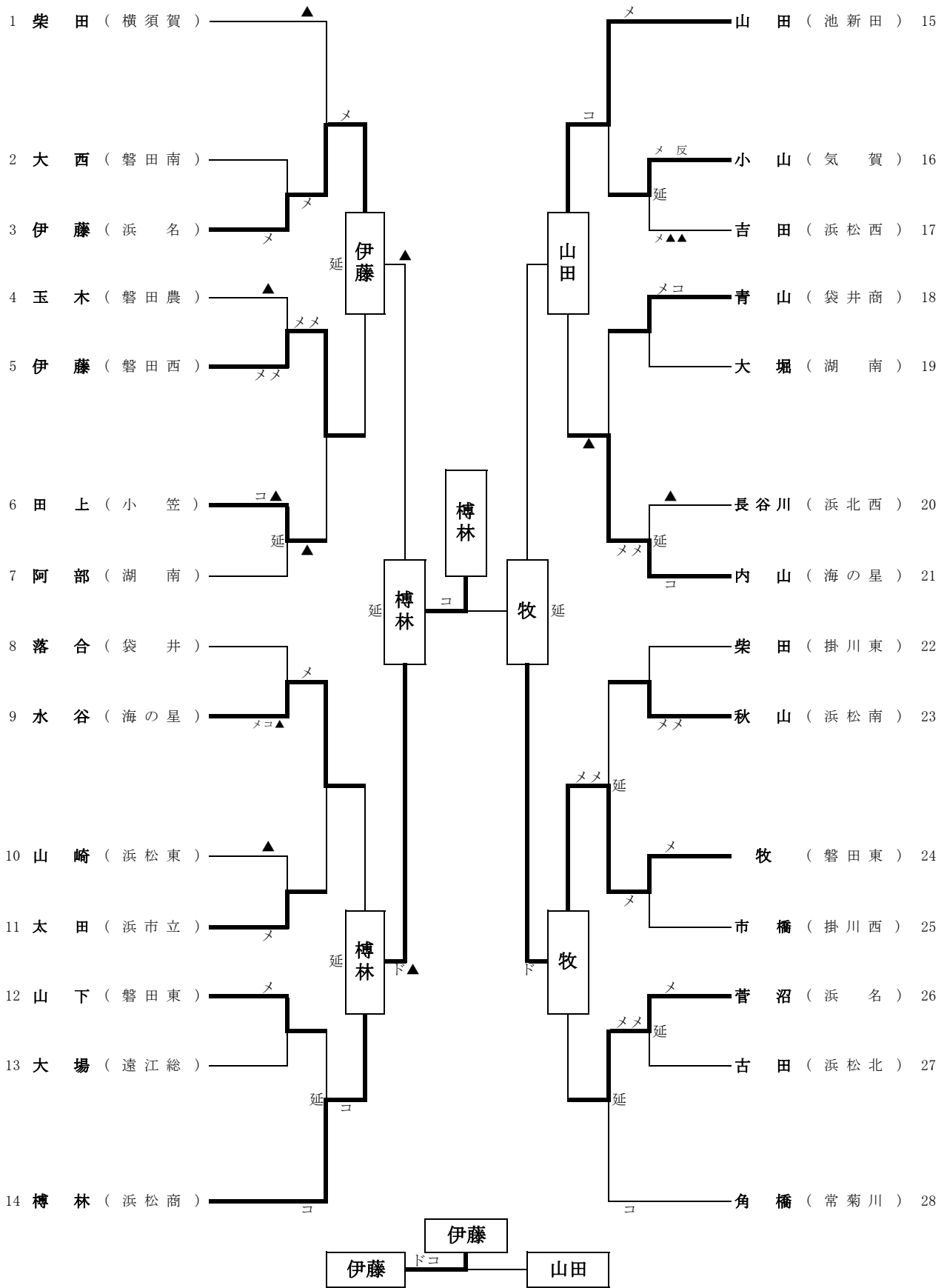
# 女子個人戦(1)

32人



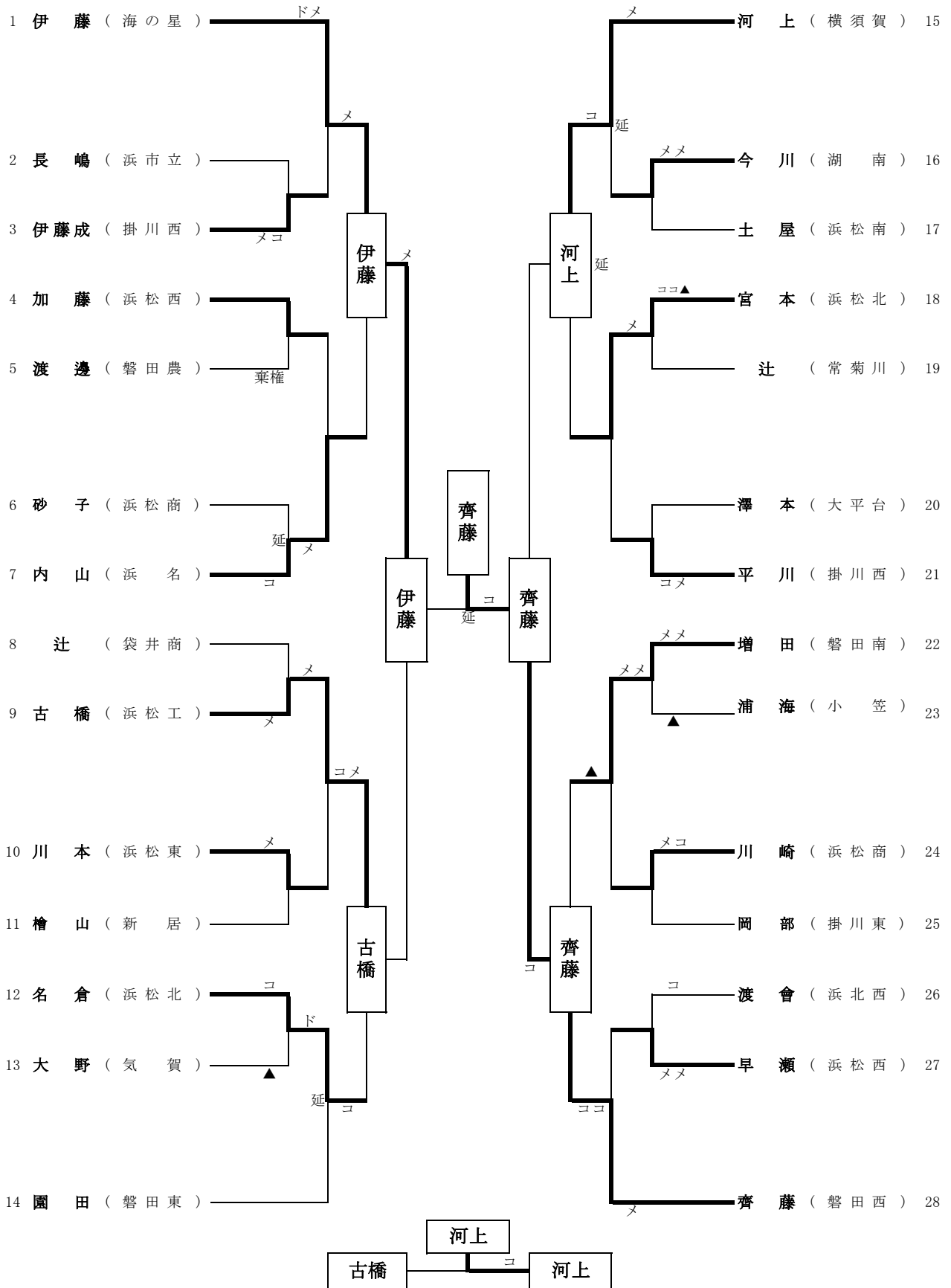
# 女子個人戦(2)

32人



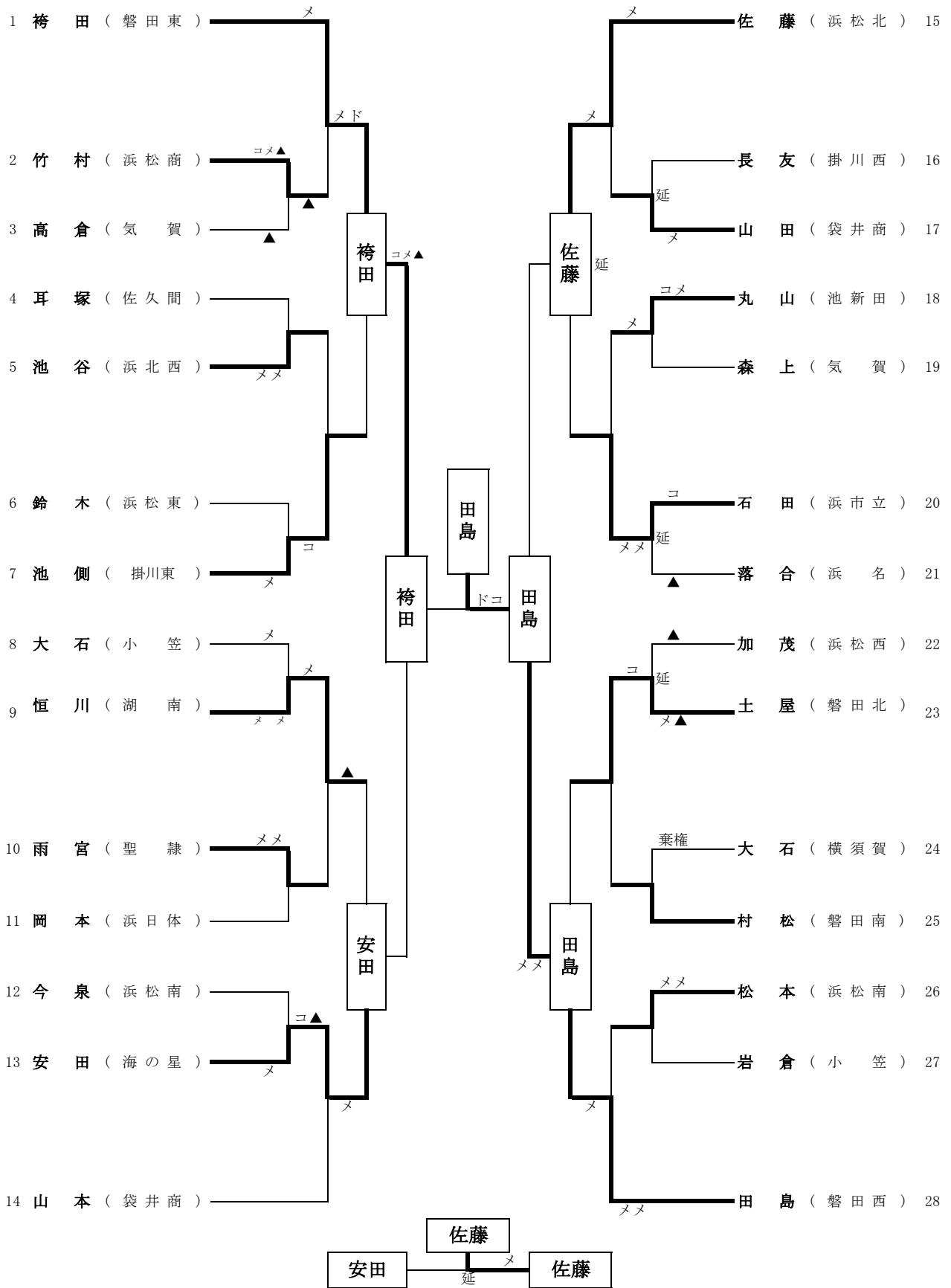
# 女子個人戦(3)

32人

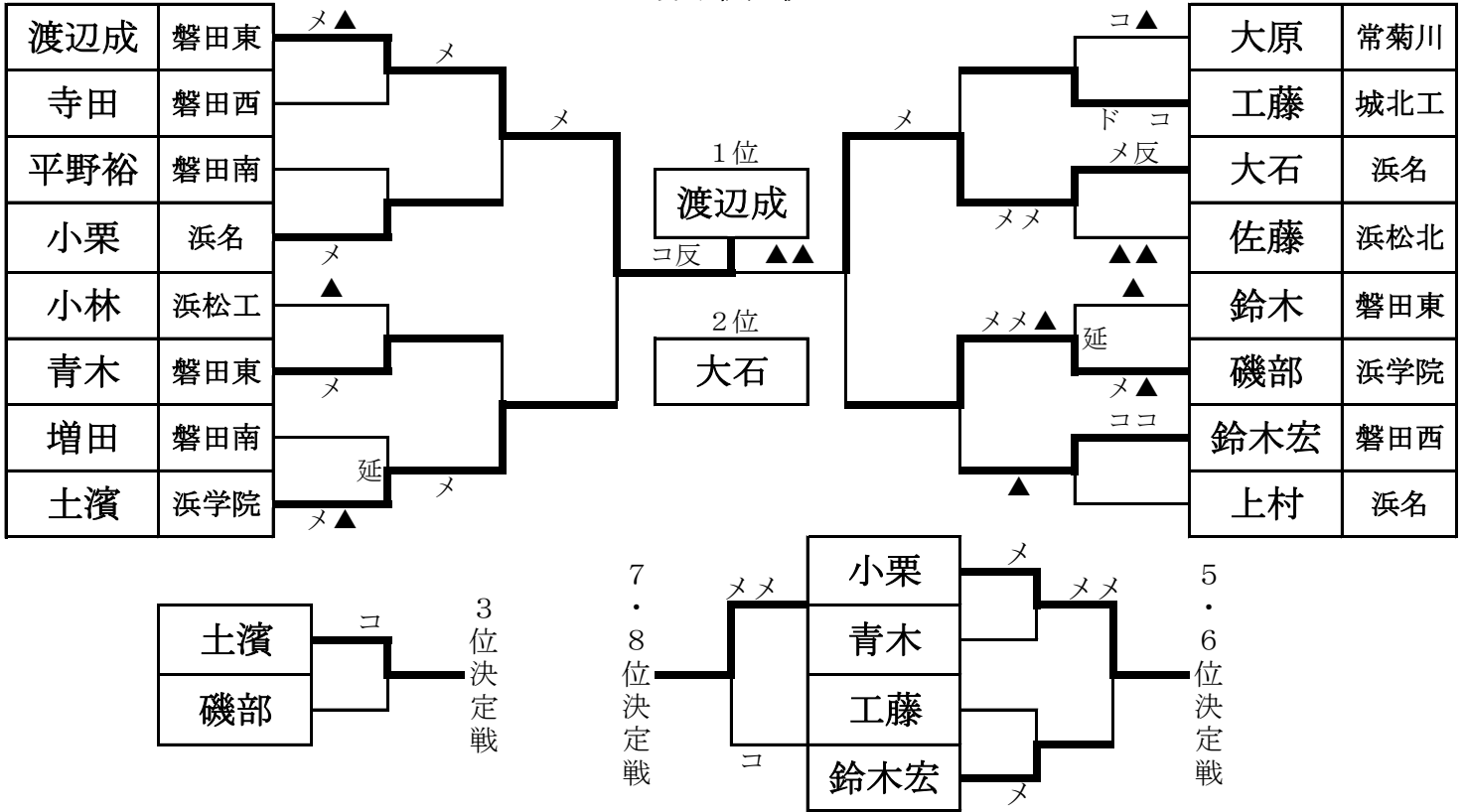


# 女子個人戦(4)

32人

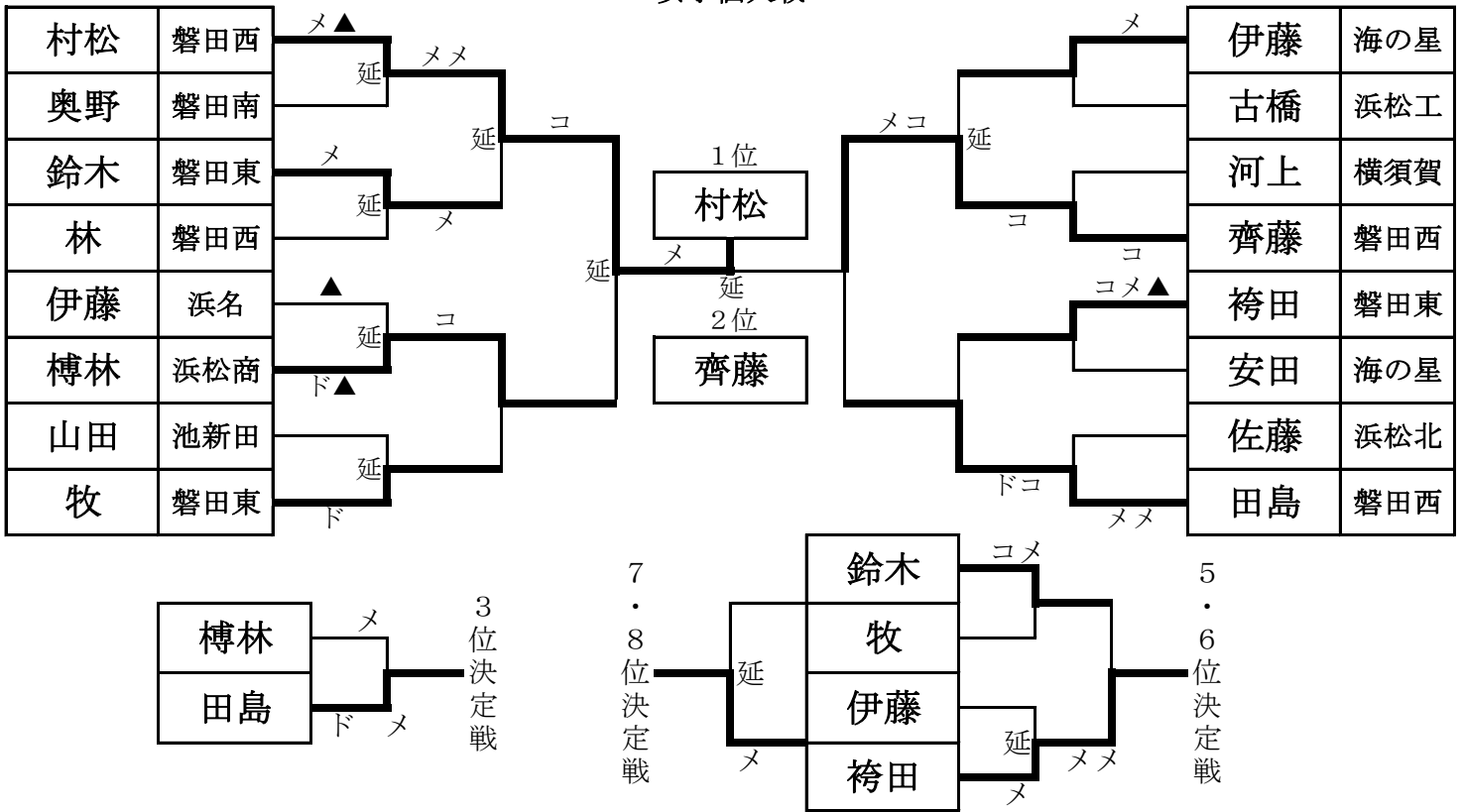


男子個人戦



- |                |                |                 |                 |
|----------------|----------------|-----------------|-----------------|
| 1位 渡辺 成好 (磐田東) | 5位 小栗 隆太 (浜名)  | 9位 寺田 耀三郎 (磐田西) | 13位 鈴木 暁文 (磐田東) |
| 2位 大石 大輔 (浜名)  | 6位 鈴木 宏朗 (磐田西) | 10位 上村 暢弥 (浜名)  | 14位 平野 裕貴 (磐田南) |
| 3位 土濱 築 (浜学院)  | 7位 青木 廉 (磐田東)  | 11位 佐藤 隼明 (浜松北) | 15位 大原 健将 (常菊川) |
| 4位 磯部 一斗 (浜学院) | 8位 工藤 義明 (城北工) | 12位 増田 達希 (磐田南) | 16位 小林 健太 (浜松工) |

女子個人戦



- |                 |                 |                 |                  |
|-----------------|-----------------|-----------------|------------------|
| 1位 村松 美緒 (磐田西)  | 5位 袴田 愛 (磐田東)   | 9位 河上 琴音 (横須賀)  | 13位 山田 亜由美 (池新田) |
| 2位 齊藤 かなえ (磐田西) | 6位 鈴木 万優 (磐田東)  | 10位 伊藤 未季 (浜名)  | 14位 奥野 奈美 (磐田南)  |
| 3位 田島 侑里 (磐田西)  | 7位 伊藤 かすみ (海の星) | 11位 林 さくら (磐田西) | 15位 古橋 結 (浜松工)   |
| 4位 樽林 美也子 (浜松商) | 8位 牧 夏希 (磐田東)   | 12位 佐藤 綾花 (浜松北) | 16位 安田 小夏 (海の星)  |

# 平成24年度静岡県西部高等学校新人体育大会剣道競技

## 団体の部 試合結果

平成24年11月4日(日) 於 浜松市可美総合センター体育館

男子団体の部	
1位	磐田東高等学校
2位	浜松学院高等学校
3位	浜名高等学校
4位	磐田西高等学校
5位	浜松北高等学校
6位	横須賀高等学校
7位	池新田高等学校
8位	浜松工業高等学校
9位	浜松商業高等学校
10位	磐田北高等学校
11位	磐田南高等学校
12位	浜北西高等学校
13位	常葉学園菊川高等学校
14位	気賀高等学校
15位	掛川西高等学校
16位	浜松城北工高等学校

女子団体の部	
1位	磐田西高等学校
2位	浜名高等学校
3位	浜松海の星高等学校
4位	磐田東高等学校
5位	浜松商業高等学校
6位	横須賀高等学校
7位	浜松湖南高等学校
8位	浜松西高等学校
9位	浜松北高等学校
10位	浜松市立高等学校
11位	常葉学園菊川高等学校
12位	磐田南高等学校
13位	
14位	
15位	
16位	

## 個人の部 試合結果

平成24年11月3日(土) 於 浜松市可美総合センター体育館

男子個人の部		
1位	渡辺 成好	磐田東
2位	大石 大輔	浜名
3位	土濱 築	浜松学院
4位	磯部 一斗	浜松学院
5位	小栗 隆太	浜名
6位	鈴木 宏朗	磐田西
7位	青木 廉	磐田東
8位	工藤 義明	浜松城北工
9位	寺田 耀三郎	磐田西
10位	上村 暢弥	浜名
11位	佐藤 隼明	浜松北
12位	増田 達希	磐田南
13位	鈴木 暁文	磐田東
14位	平野 裕貴	磐田南
15位	大原 健将	常葉学園菊川
16位	小林 健太	浜松工業

女子個人の部		
1位	村松 美緒	磐田西
2位	齊藤 かなえ	磐田西
3位	田島 侑里	磐田西
4位	樽林 美也子	浜松商業
5位	袴田 愛	磐田東
6位	鈴木 万優	磐田東
7位	伊藤 かすみ	浜松海の星
8位	牧 夏希	磐田東
9位	河上 琴音	横須賀
10位	伊藤 未季	浜名
11位	林 さくら	磐田西
12位	佐藤 綾花	浜松北
13位	山田 亜由美	池新田
14位	奥野 奈美	磐田南
15位	古橋 結	浜松工業
16位	安田 小夏	浜松海の星