

静岡県高等学校新人剣道大会地区大会

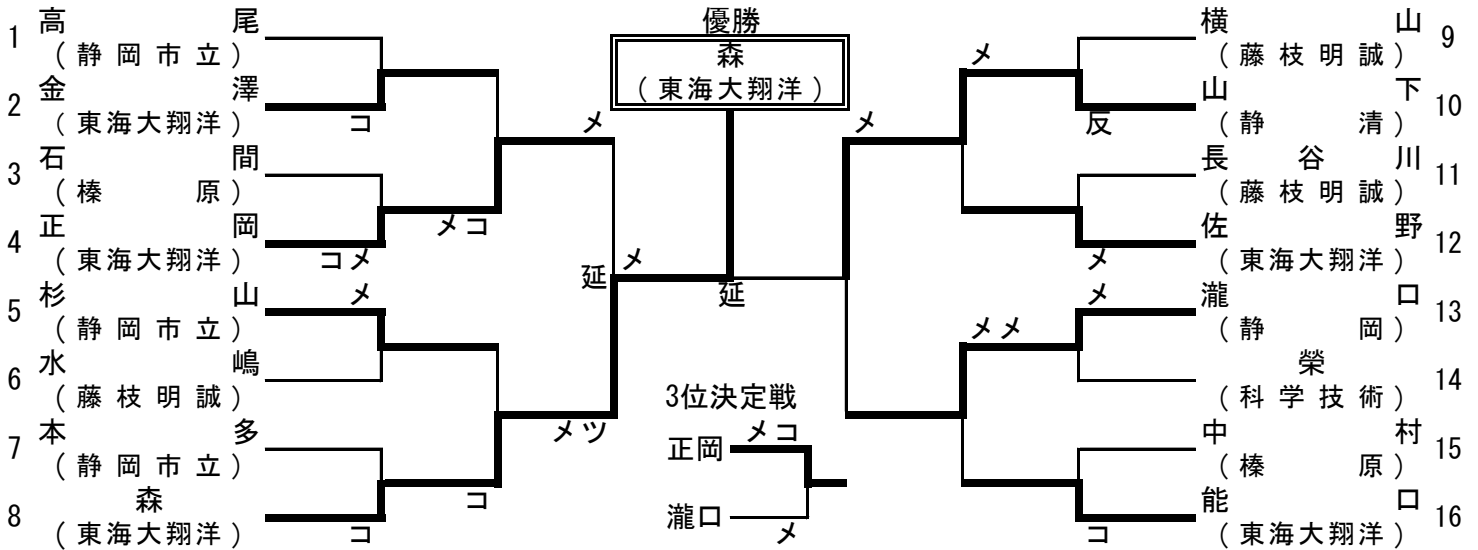
期日 平成25年11月9日

会場 静岡西高等学校 体育館

【中部地区】

〔男子個人の部〕

【トーナメント】※ベスト16以上

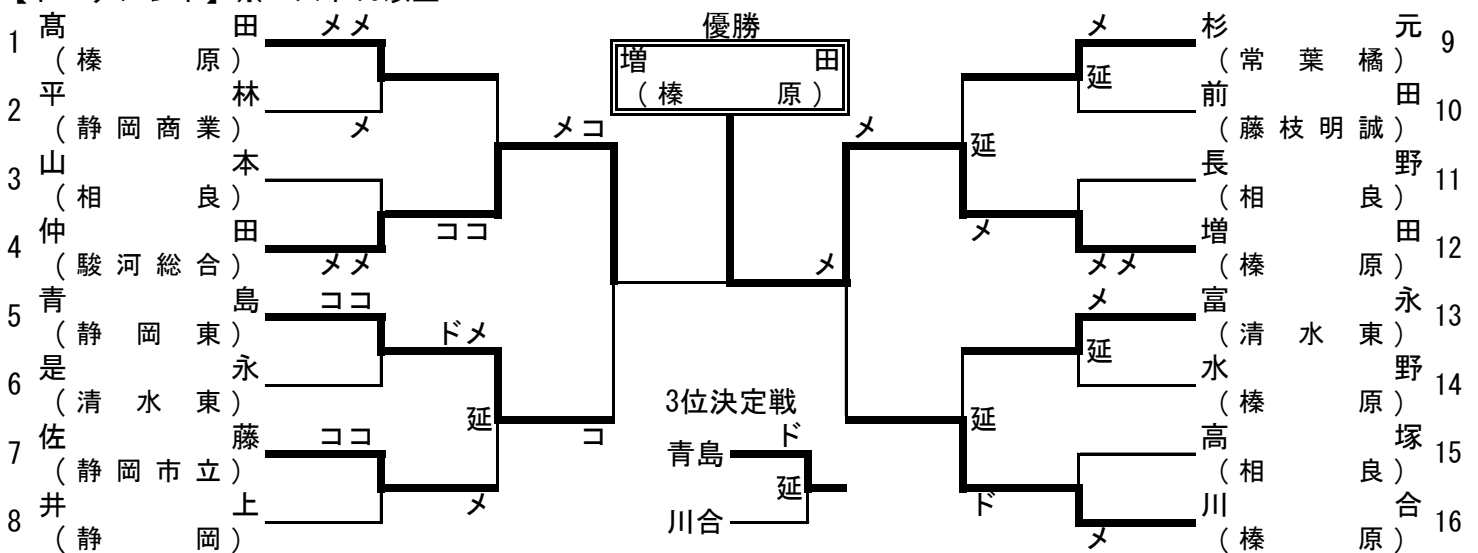


【男子個人順位】

- | | | | | | |
|------|--------|---------|------|-------|---------|
| 第1位 | 森 捷馬 | (東海大翔洋) | 第2位 | 山下 琢 | (静岡) |
| 第3位 | 正岡 礼 | (東海大翔洋) | 第4位 | 瀧口 翔生 | (静岡) |
| 第5位 | 杉山 賢祐 | (静岡市立) | 第6位 | 佐野 尊法 | (東海大翔洋) |
| 第7位 | 金澤 拓斗 | (東海大翔洋) | 第8位 | 能口 杏介 | (東海大翔洋) |
| 第9位 | 本多 純己 | (静岡市立) | 第10位 | 中村 拓矢 | (榛原) |
| 第11位 | 高尾 純 | (静岡市立) | 第12位 | 横山 拓紀 | (藤枝明誠) |
| 第13位 | 長谷川 拓海 | (藤枝明誠) | 第14位 | 石間 俊樹 | (榛原) |
| 第15位 | 水嶋 裕大 | (藤枝明誠) | 第16位 | 榮 義男 | (科学技術) |

〔女子個人の部〕

【トーナメント】※ベスト16以上



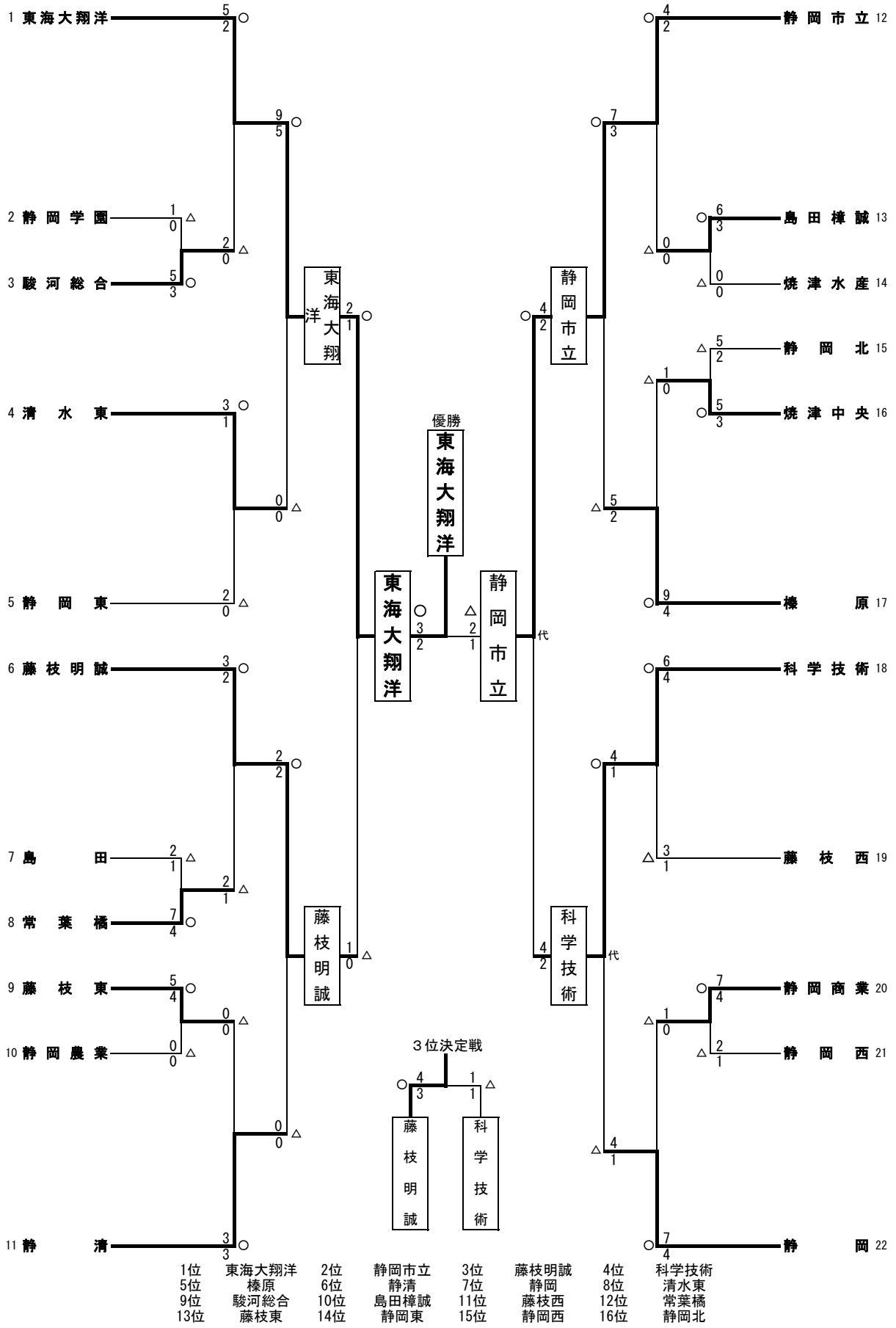
- | | | | | | |
|------|--------|-------|------|--------|--------|
| 第1位 | 増田 百恵 | (榛原) | 第2位 | 仲田 千紗 | (駿河総合) |
| 第3位 | 青島 このみ | (静岡東) | 第4位 | 川合 恭可 | (榛原) |
| 第5位 | 杉元 愛花 | (常葉橘) | 第6位 | 佐藤 純子 | (静岡市立) |
| 第7位 | 高田 結加 | (榛原) | 第8位 | 富永 遥香 | (清水東) |
| 第9位 | 高塚 小春 | (相良) | 第10位 | 山本 瑠花 | (相良) |
| 第11位 | 長野 沙耶 | (相良) | 第12位 | 是永 紗良 | (清水東) |
| 第13位 | 井上 佳美 | (静岡) | 第14位 | 前田 步奈美 | (藤枝明誠) |
| 第15位 | 水野 なな子 | (榛原) | 第16位 | 平林 宥奈 | (静岡商業) |

静岡県高等学校新人剣道大会地区大会

期日 平成25年11月10日
会場 静岡西高等学校 体育館

【中部地区】

〔男子団体の部〕

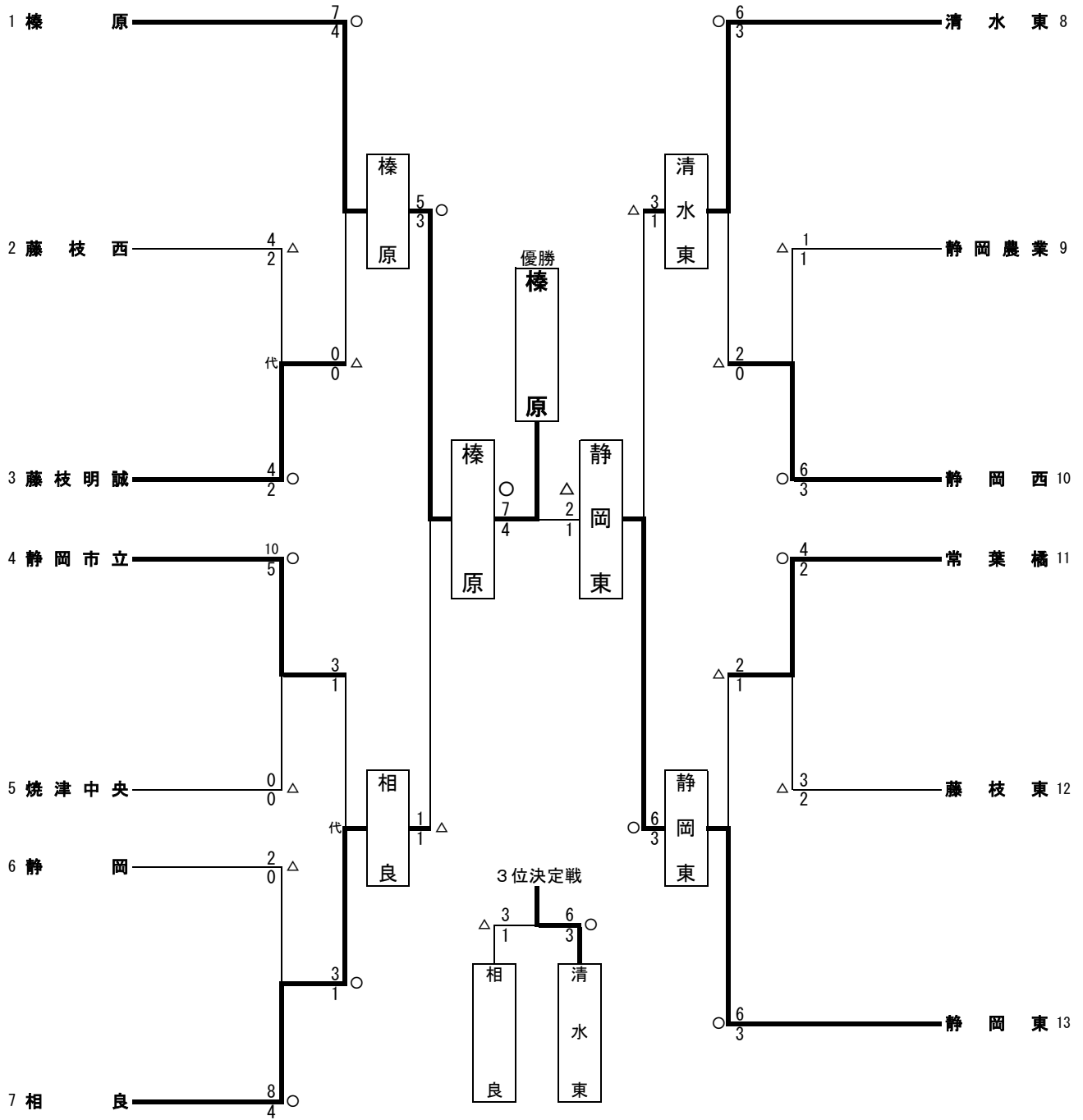


静岡県高等学校新人剣道大会地区大会

期日 平成25年11月10日
会場 静岡西高等学校 体育館

【中部地区】

〔女子団体の部〕



H25 新人戦中部地区大会結果

11月9日、10日 於:静岡西高校

順位	男子団体	女子団体	男子個人	女子個人
1	東海大翔洋	榛原	森 捷馬 (東海大翔洋)	増田 百恵 (榛原)
2	静岡市立	静岡東	山下 琢 (静岡)	仲田 千紗 (駿河総合)
3	藤枝明誠	清水東	正岡 礼 (東海大翔洋)	青島 このみ (静岡東)
4	科学技術	相良	瀧口 翔生 (静岡)	川合 恭可 (榛原)
5	榛原	静岡市立	杉山 賢祐 (静岡市立)	杉元 愛花 (常葉橘)
6	静岡	常葉橘	佐野 尊法 (東海大翔洋)	佐藤 純子 (静岡市立)
7	静岡	静岡西	金澤 拓斗 (東海大翔洋)	高田 結加 (榛原)
8	清水東		能口 杏介 (東海大翔洋)	富永 遥香 (清水東)
9	駿河総合		本多 純己 (静岡市立)	高塚 小春 (相良)
10	島田樟誠		中村 拓矢 (榛原)	山本 瑠花 (相良)
11	藤枝西		高尾 純 (静岡市立)	長野 沙耶 (相良)
12	常葉橘		横山 拓紀 (藤枝明誠)	是永 紗良 (清水東)
13	藤枝東		長谷川 拓海 (藤枝明誠)	井上 佳美 (静岡)
14	静岡東		石間 俊樹 (榛原)	前田 歩奈美 (藤枝明誠)
15	静岡西		水嶋 裕大 (藤枝明誠)	水野 なな子 (榛原)
16	静岡北		榮 義男 (科学技術)	平林 宥奈 (静岡商業)