

静岡県高等学校新人剣道大会地区大会

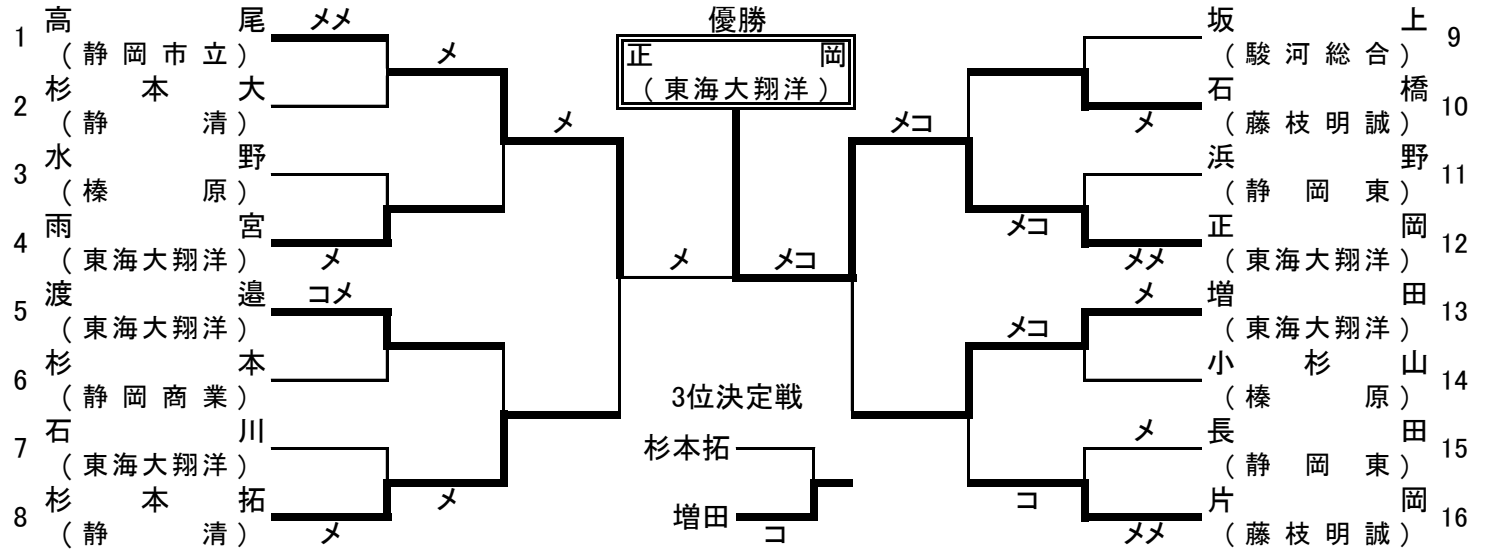
期日 平成26年11月8日

会場 静岡西高等学校

【中部地区】

〔男子個人の部〕

【トーナメント】※ベスト16以上

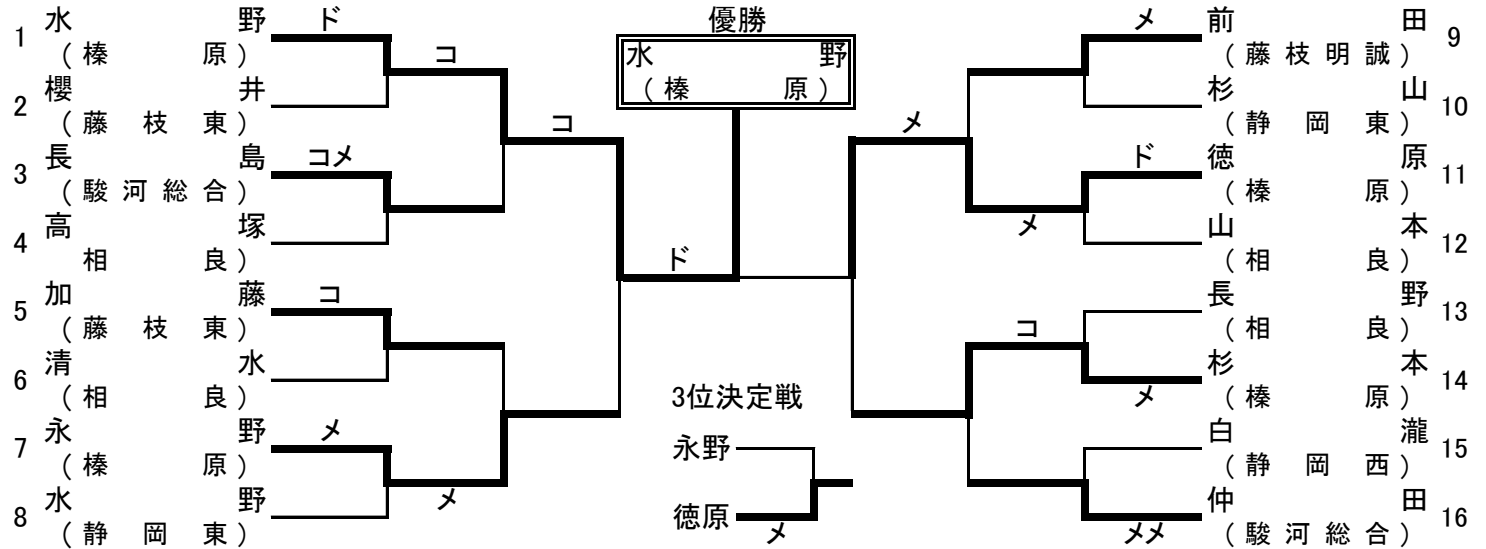


【男子個人順位】

- |      |               |      |               |
|------|---------------|------|---------------|
| 第1位  | 正岡 礼 (東海大翔洋)  | 第2位  | 高尾 純 (静岡市立)   |
| 第3位  | 増田 健吾 (東海大翔洋) | 第4位  | 杉本 拓海 (静岡清)   |
| 第5位  | 雨宮 颯馬 (東海大翔洋) | 第6位  | 片岡 和希 (藤枝明誠)  |
| 第7位  | 渡邊 拓朗 (東海大翔洋) | 第8位  | 石橋 和磨 (藤枝明誠)  |
| 第9位  | 浜野 勢直 (静岡東)   | 第10位 | 長田 優佑 (静岡東)   |
| 第11位 | 水野 智仁 (榛原)    | 第12位 | 石川 雄也 (東海大翔洋) |
| 第13位 | 杉本 大 (静岡清)    | 第14位 | 坂上 雄大 (駿河総合)  |
| 第15位 | 杉本 匠 (静岡商業)   | 第16位 | 小杉山 京 (榛原)    |

〔女子個人の部〕

【トーナメント】※ベスト16以上



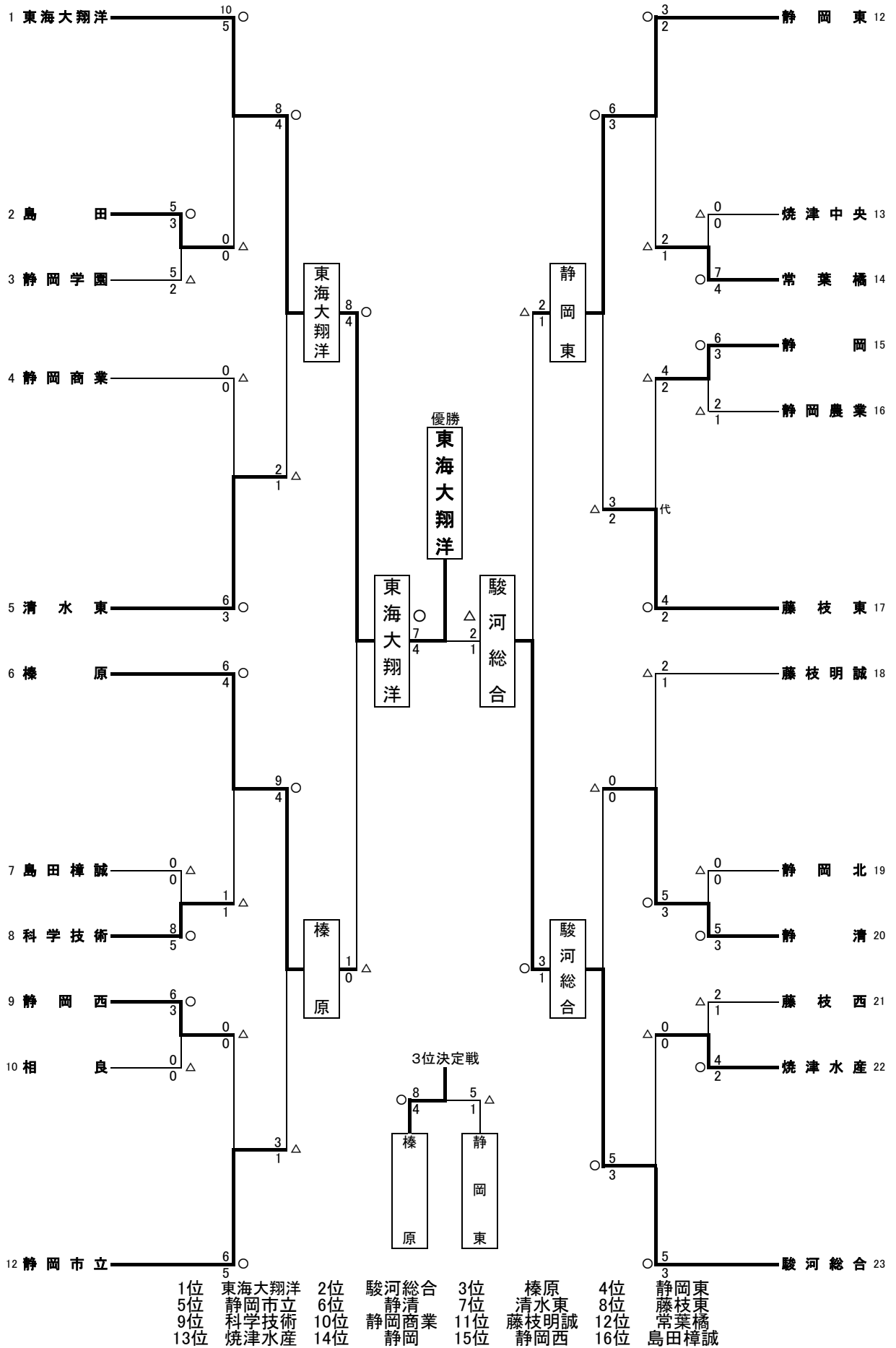
- |      |               |      |              |
|------|---------------|------|--------------|
| 第1位  | 水野 なな子 (榛原)   | 第2位  | 杉本 季穂 (榛原)   |
| 第3位  | 徳原 有紀 (榛原)    | 第4位  | 永野 莉音 (榛原)   |
| 第5位  | 仲田 千紗 (駿河総合)  | 第6位  | 加藤 咲帆 (藤枝東)  |
| 第7位  | 前田 歩奈実 (藤枝明誠) | 第8位  | 長島 桃花 (駿河総合) |
| 第9位  | 櫻井 初佳 (藤枝東)   | 第10位 | 長野 沙耶 (相良)   |
| 第11位 | 清水 遥 (相良)     | 第12位 | 山本 瑠花 (相良)   |
| 第13位 | 水野 杏香 (静岡東)   | 第14位 | 杉山 広夏 (静岡東)  |
| 第15位 | 高塚 小春 (相良)    | 第16位 | 白瀧 琴美 (静岡西)  |

静岡県高等学校新人剣道大会地区大会

期日 平成26年11月9日  
会場 静岡西高等学校体育館

【中部地区】

〔男子団体の部〕

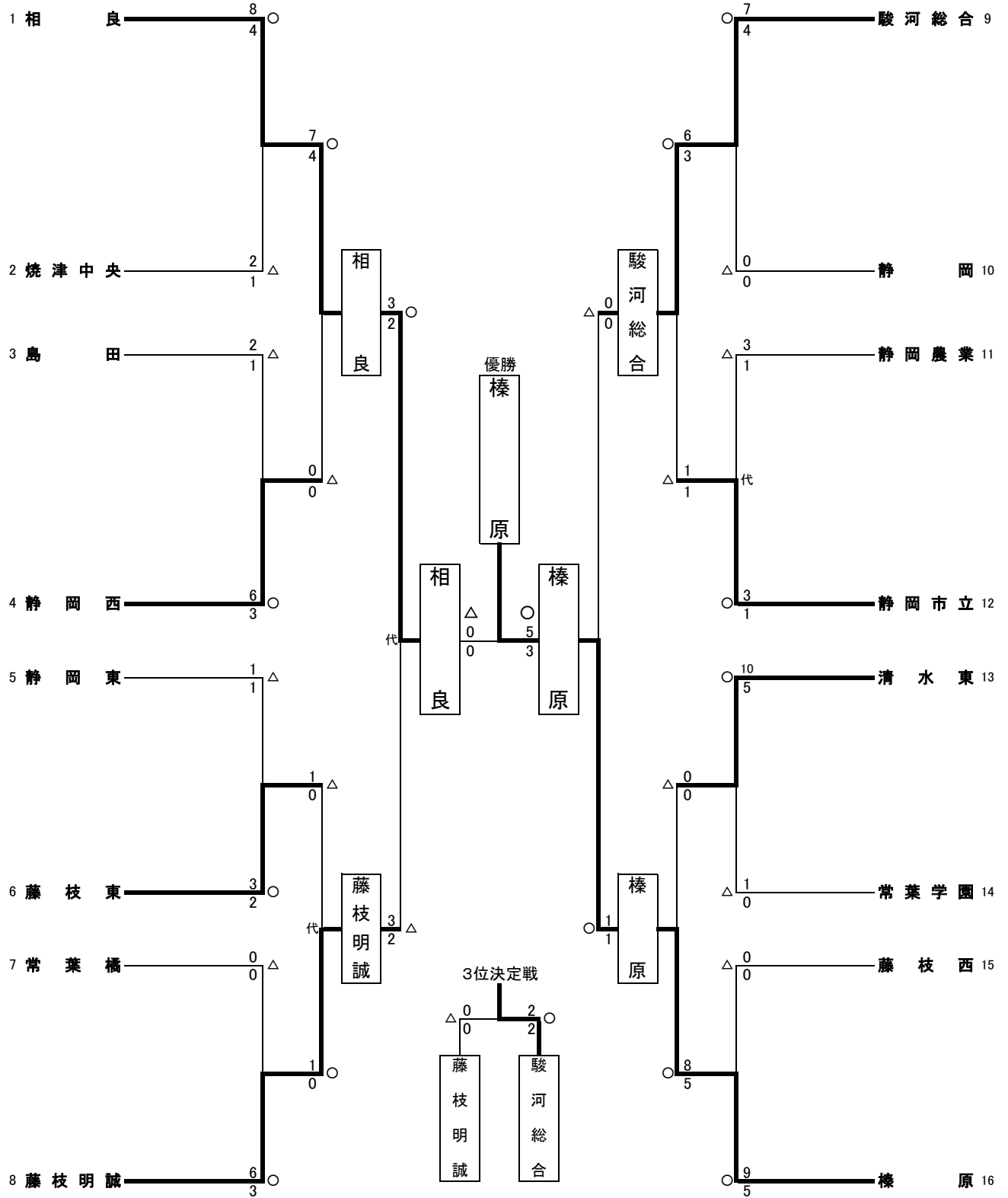


静岡県高等学校新人剣道大会地区大会

期日 平成26年11月9日  
会場 静岡西高等学校体育館

【中部地区】

〔女子団体の部〕



1位 5位 榛原 藤枝東 2位 6位 相良 清水東 3位 7位 駿河総合 静岡市立 4位 8位 藤枝明誠 静岡西

## H26 新人戦中部地区大会結果

11月8日、9日 於:静岡西高校

| 順位 | 男子団体  | 女子団体 | 男子個人          | 女子個人          |
|----|-------|------|---------------|---------------|
| 1  | 東海大翔洋 | 榛原   | 正岡 礼 (東海大翔洋)  | 水野 なな子 (榛原)   |
| 2  | 駿河総合  | 相良   | 高尾 純 (静岡市立)   | 杉本 季穂 (榛原)    |
| 3  | 榛原    | 駿河総合 | 増田 健吾 (東海大翔洋) | 徳原 有紀 (榛原)    |
| 4  | 静岡東   | 藤枝明誠 | 杉本 拓海 (静岡)    | 永野 莉音 (榛原)    |
| 5  | 静岡市立  | 藤枝東  | 雨宮 颯馬 (東海大翔洋) | 仲田 千紗 (駿河総合)  |
| 6  | 静岡    | 清水東  | 片岡 和希 (藤枝明誠)  | 加藤 咲帆 (藤枝東)   |
| 7  | 清水東   | 静岡市立 | 渡邊 拓朗 (東海大翔洋) | 前田 歩奈美 (藤枝明誠) |
| 8  | 藤枝東   | 静岡西  | 石橋 和磨 (藤枝明誠)  | 長島 桃花 (駿河総合)  |
| 9  | 科学技術  |      | 浜野 勢直 (静岡東)   | 櫻井 初佳 (藤枝東)   |
| 10 | 静岡商業  |      | 長田 優佑 (静岡東)   | 長野 沙耶 (相良)    |
| 11 | 藤枝明誠  |      | 水野 智仁 (榛原)    | 清水 遥 (相良)     |
| 12 | 常葉橘   |      | 石川 雄也 (東海大翔洋) | 山本 瑠花 (相良)    |
| 13 | 焼津水産  |      | 杉本 大 (静岡)     | 水野 杏香 (静岡東)   |
| 14 | 静岡    |      | 坂上 雄大 (駿河総合)  | 杉山 広夏 (静岡東)   |
| 15 | 静岡西   |      | 杉本 匠 (静岡商業)   | 高塚 小春 (相良)    |
| 16 | 島田樟誠  |      | 小杉山 京 (榛原)    | 白瀧 琴美 (静岡西)   |