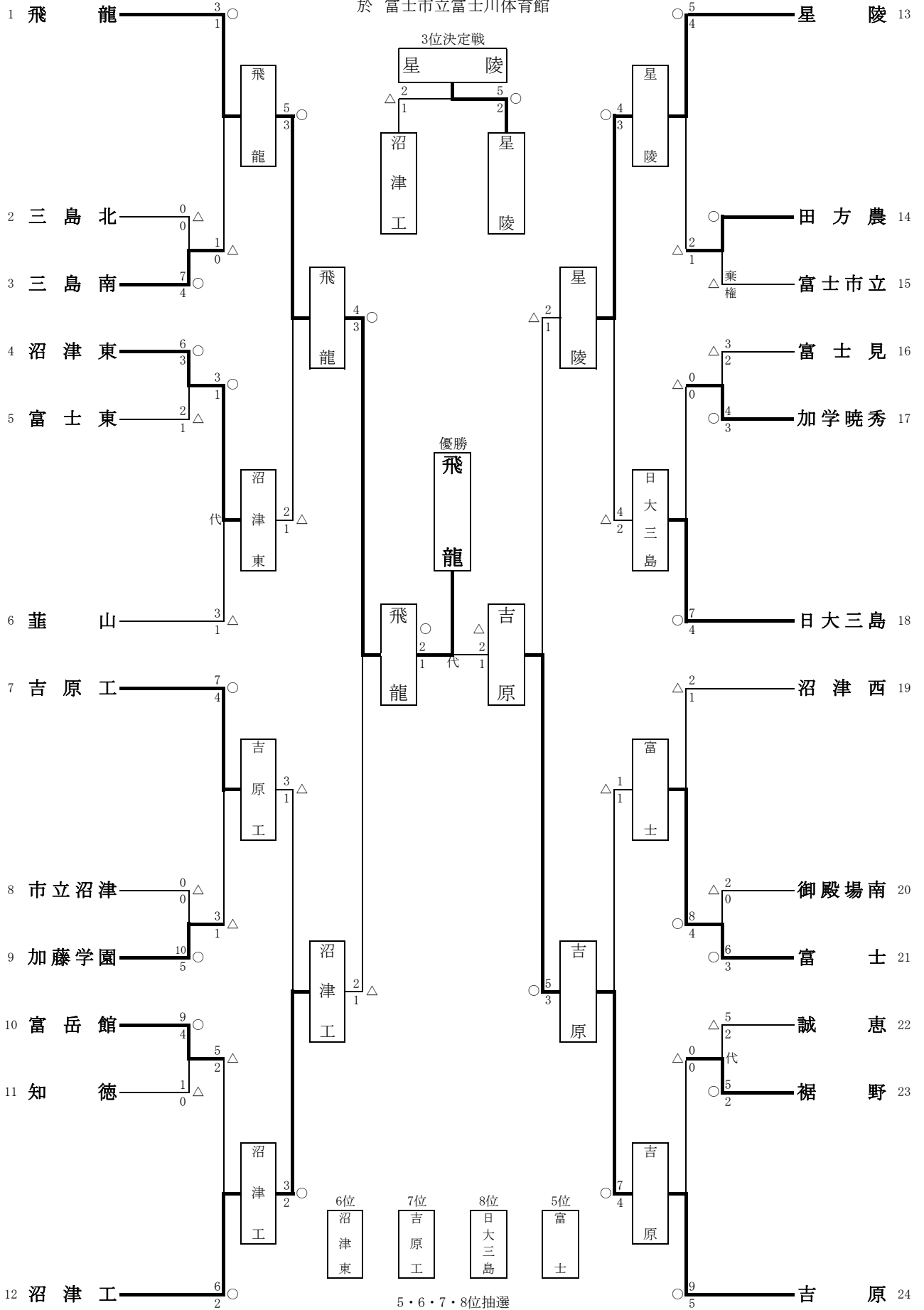


新人体育大会剣道東部大会 男子団体結果

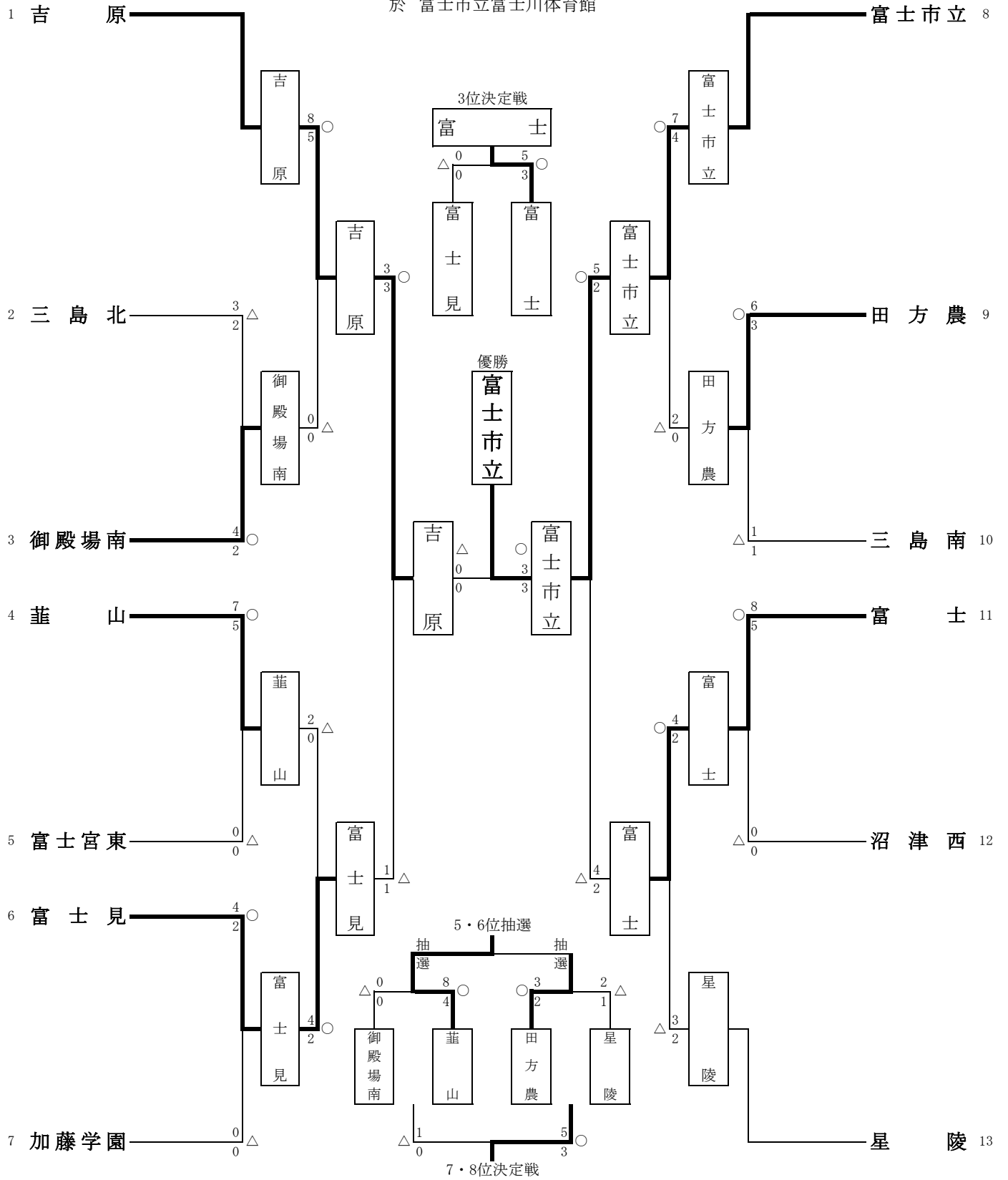
令和2年11月8日
於 富士市立富士川体育館



- | | | | |
|----|------|----|--------|
| 1位 | 飛龍 | 5位 | 富士 |
| 2位 | 吉原工業 | 6位 | 沼津東 |
| 3位 | 星陵 | 7位 | 吉原工業 |
| 4位 | 沼津工業 | 8位 | 日本大学三島 |

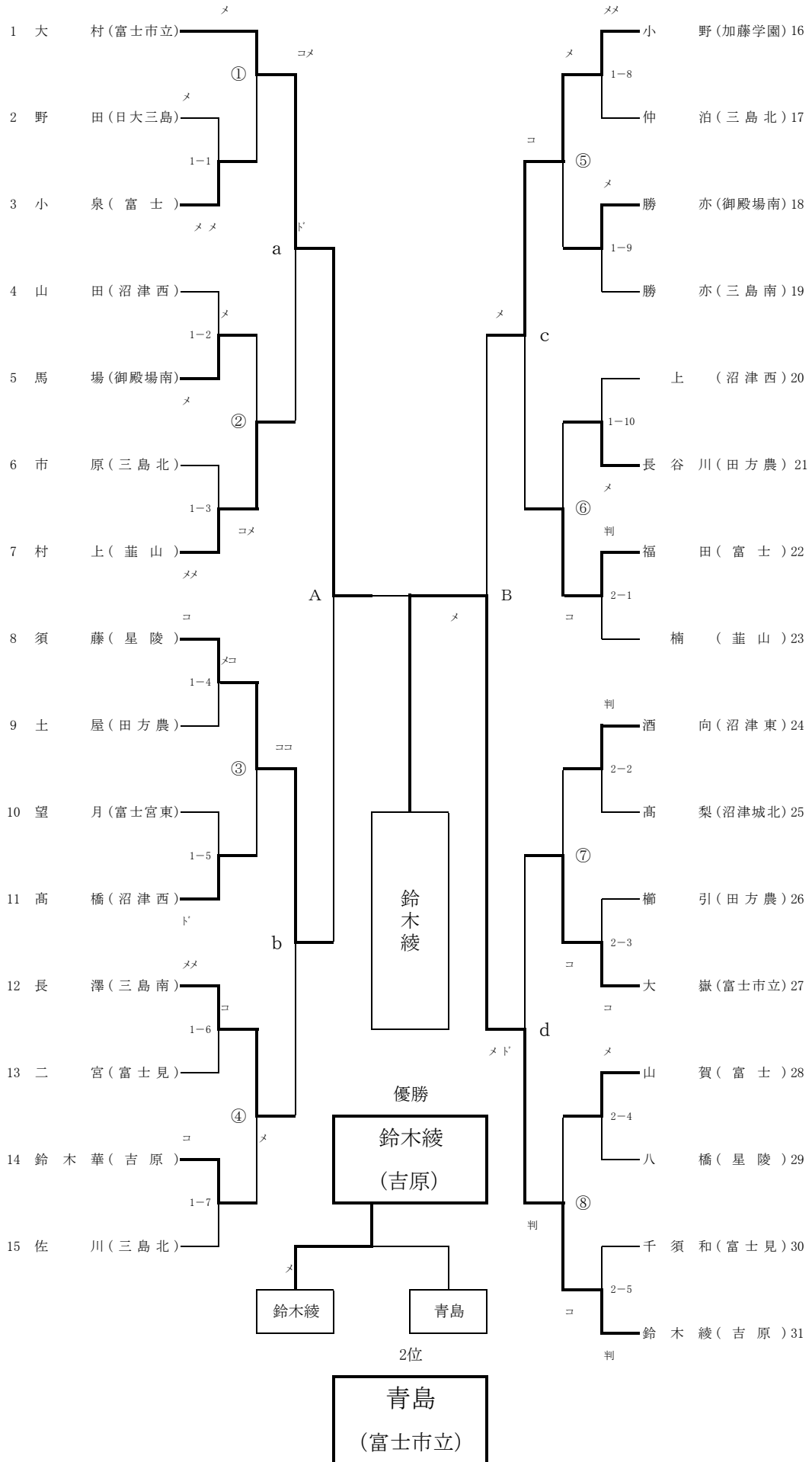
5・6・7・8位抽選

新人体育大会剣道東部大会 女子団体
 令和2年11月7日
 於 富士市立富士川体育館

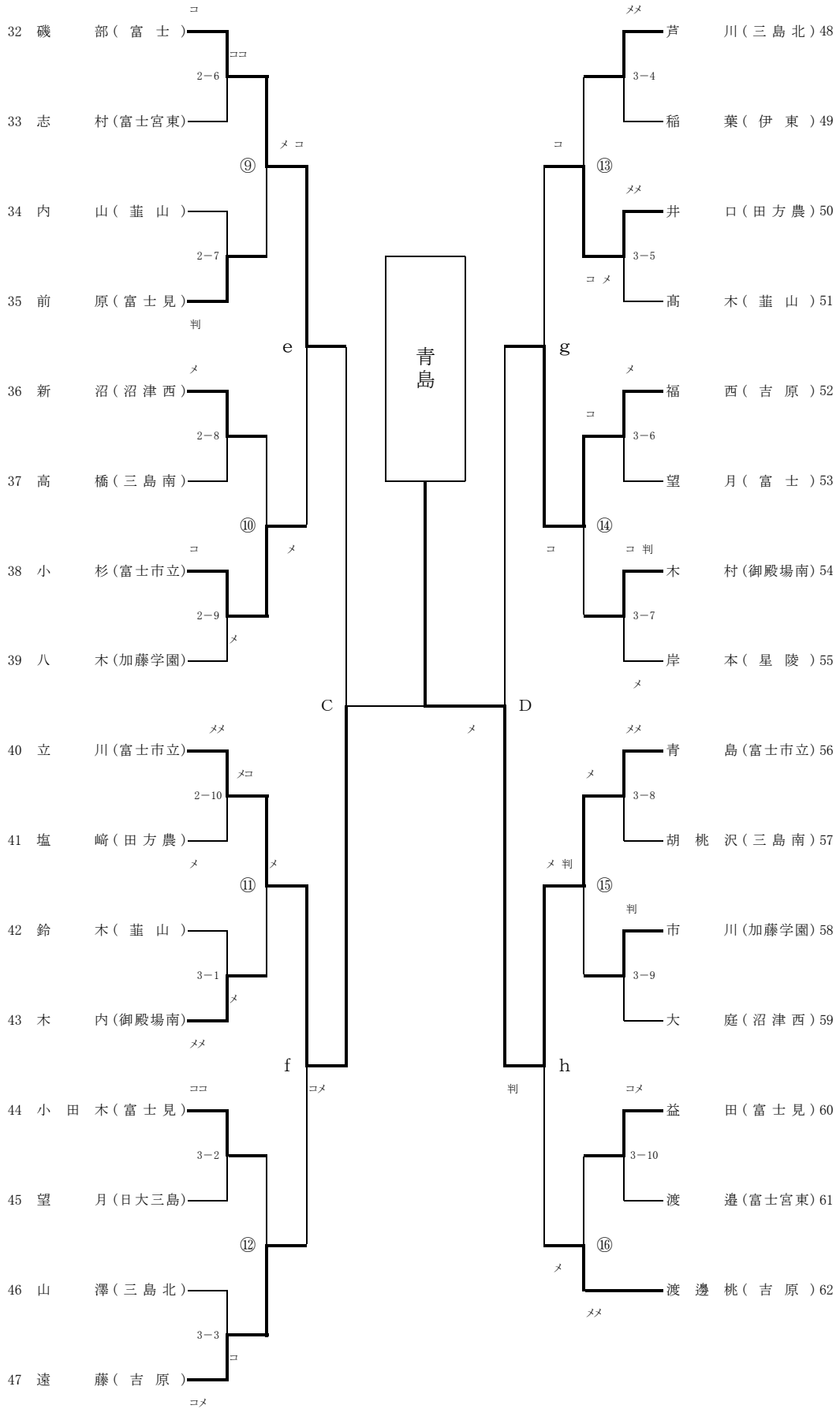


- | | | | |
|----|------|----|------|
| 1位 | 富士市立 | 5位 | 葦山 |
| 2位 | 吉原 | 6位 | 田方農業 |
| 3位 | 富士見 | 7位 | 星陵 |
| 4位 | 富士見 | | |

新人体育大会剣道東部大会 女子個人
 令和2年11月7日
 於 富士市立富士川体育館

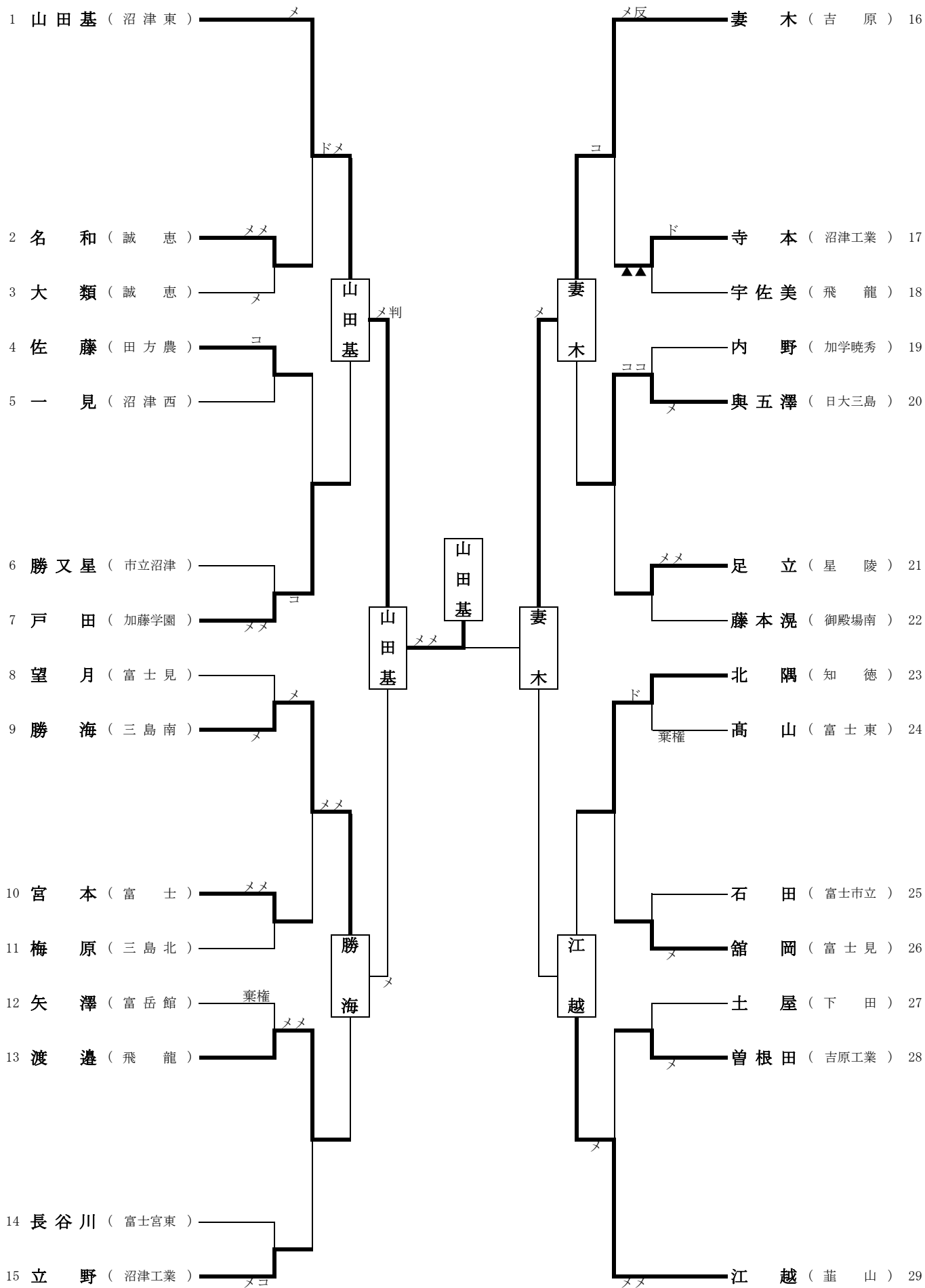


新人体育大会剣道東部大会 女子個人
 令和2年11月7日
 於 富士市立富士川体育館



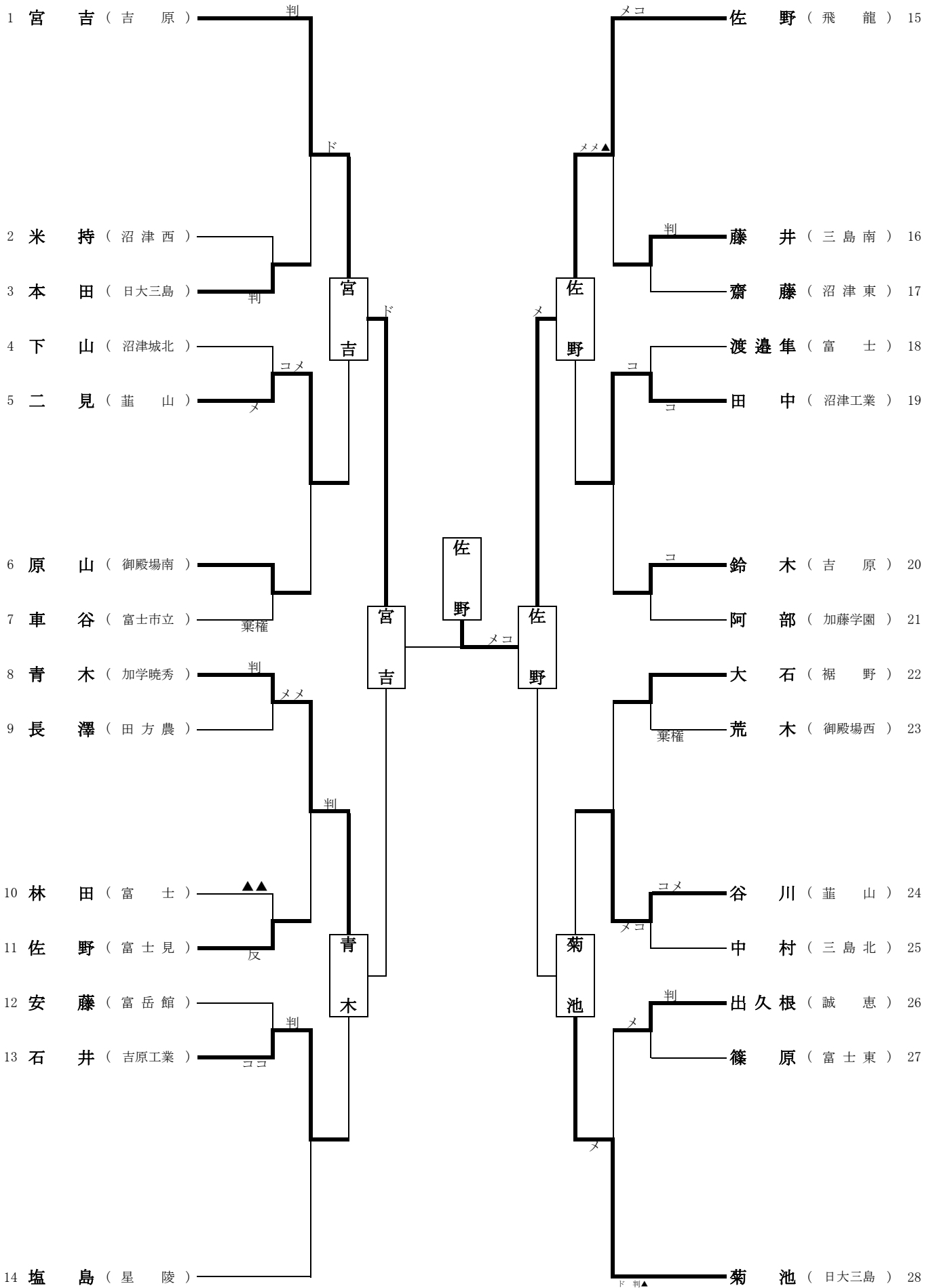
男子個人戦(1)

29人



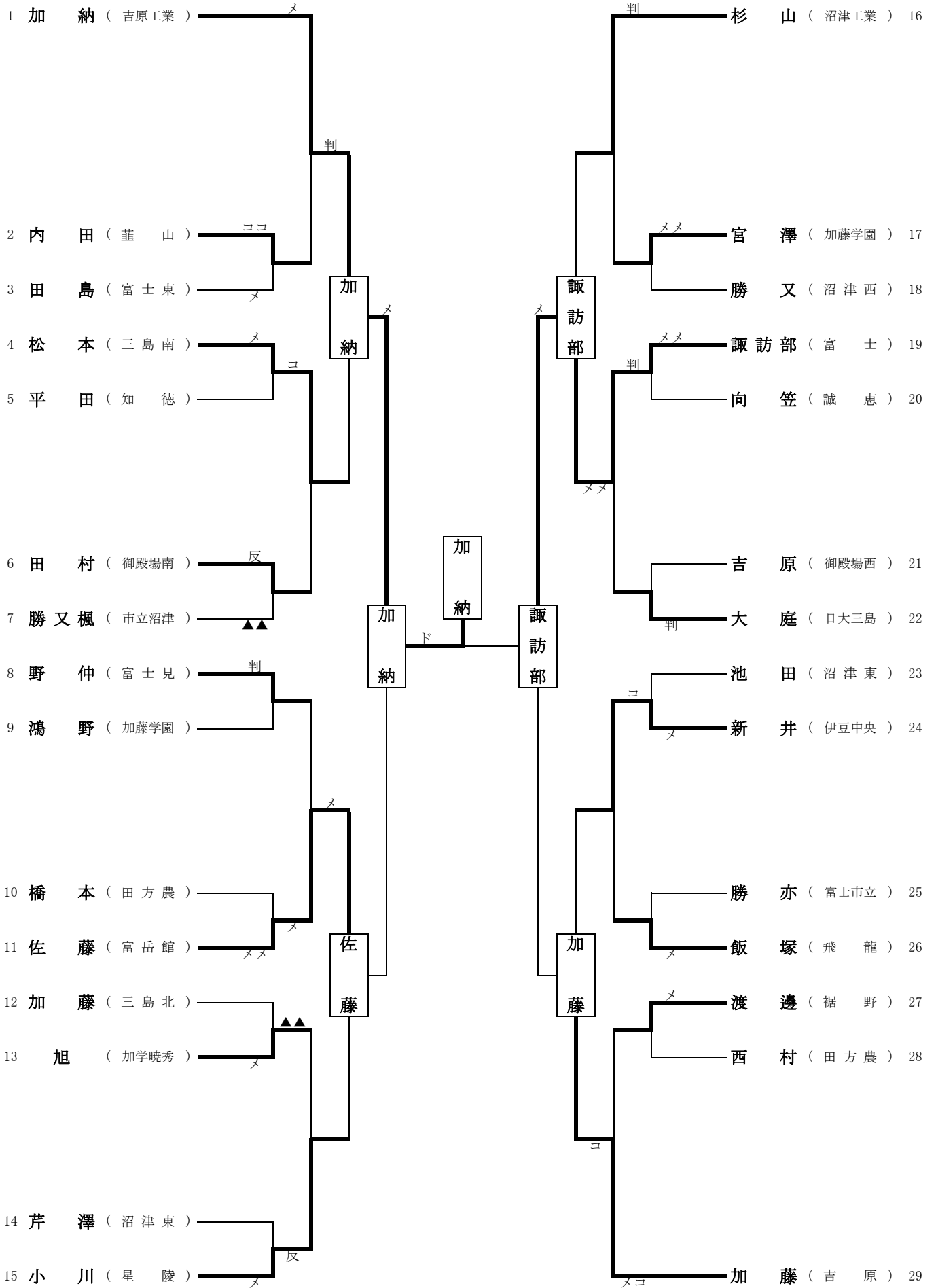
男子個人戦(2)

28人



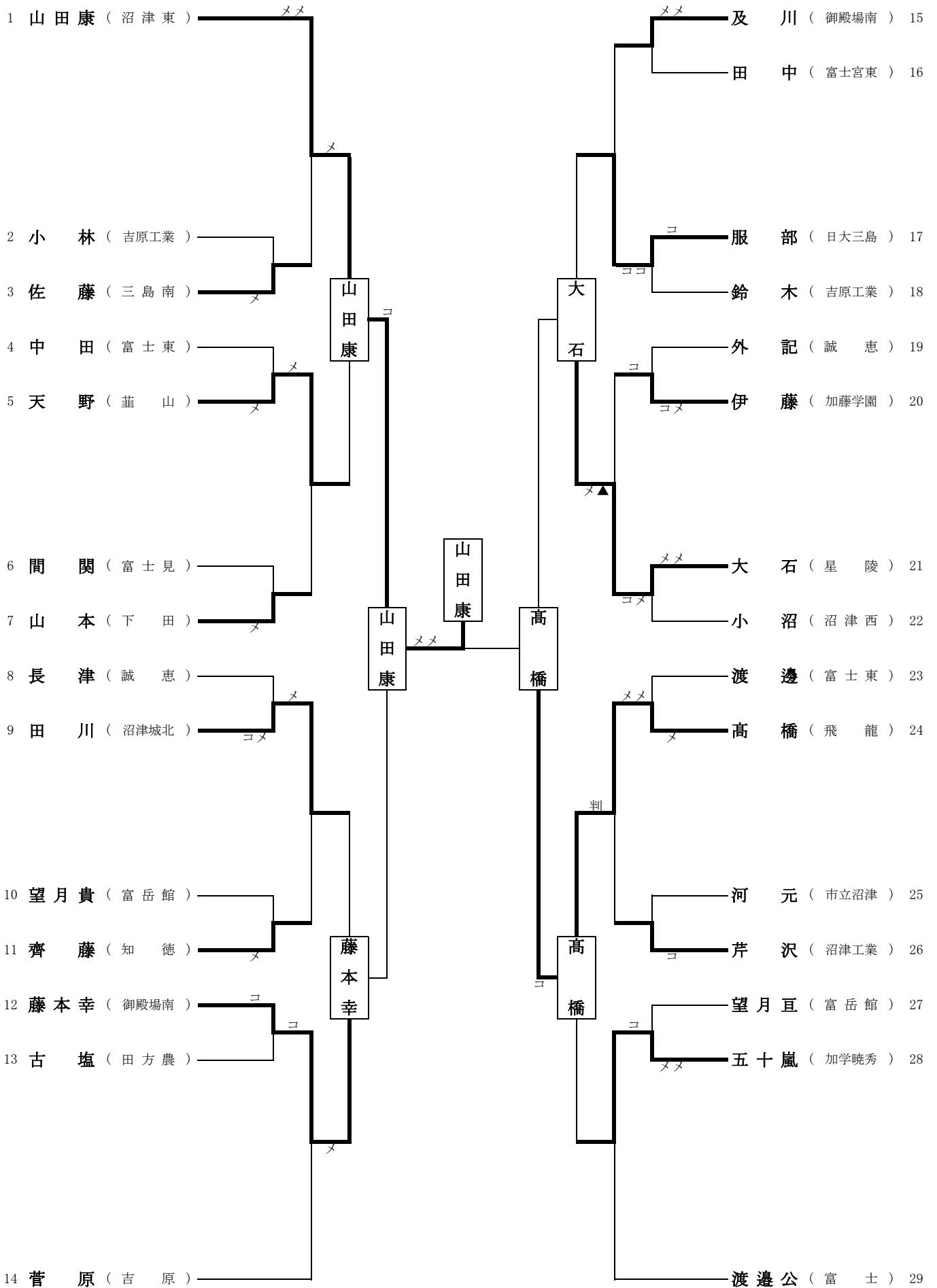
男子個人戦(3)

29人



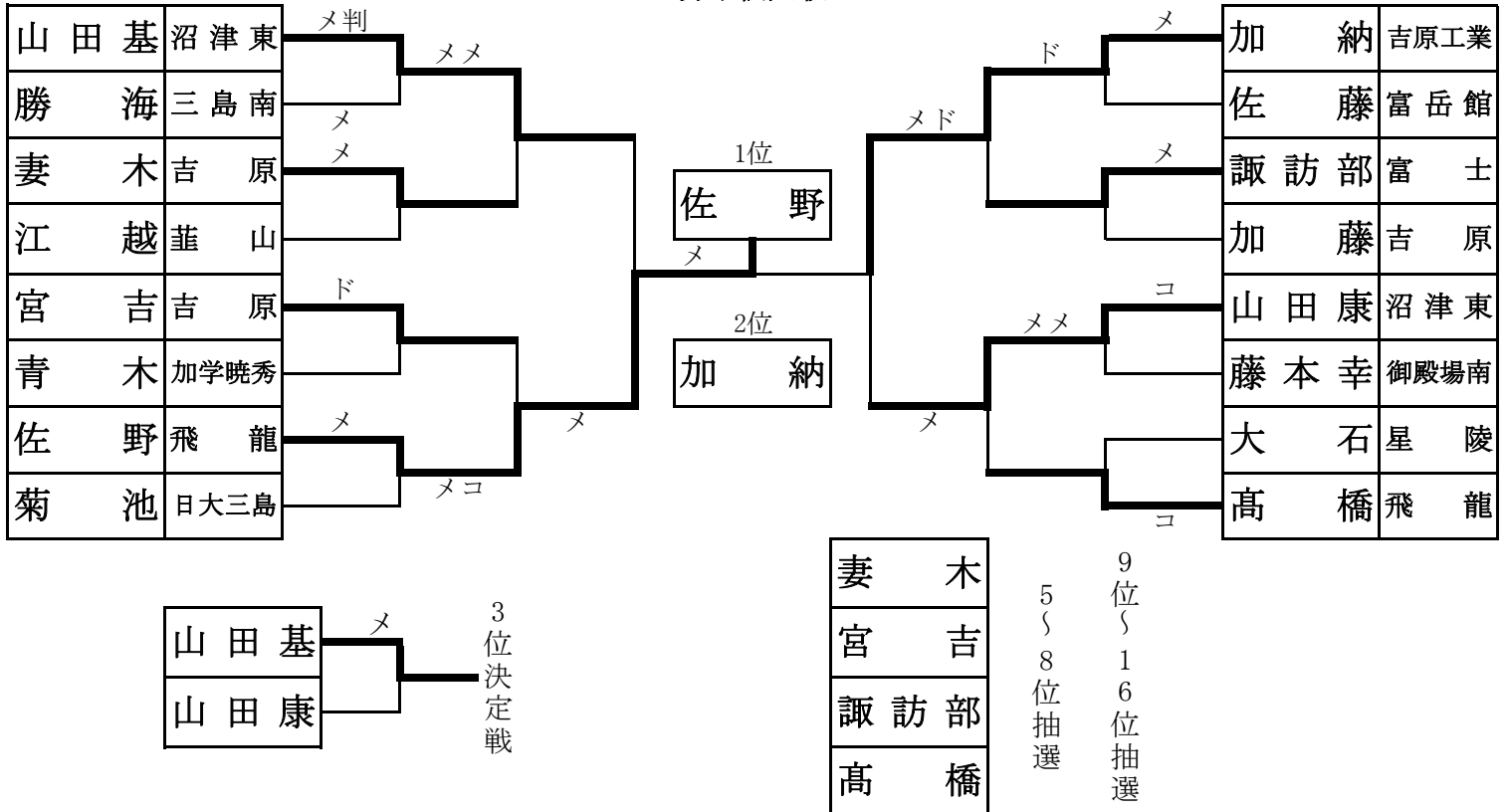
男子個人戦(4)

29人



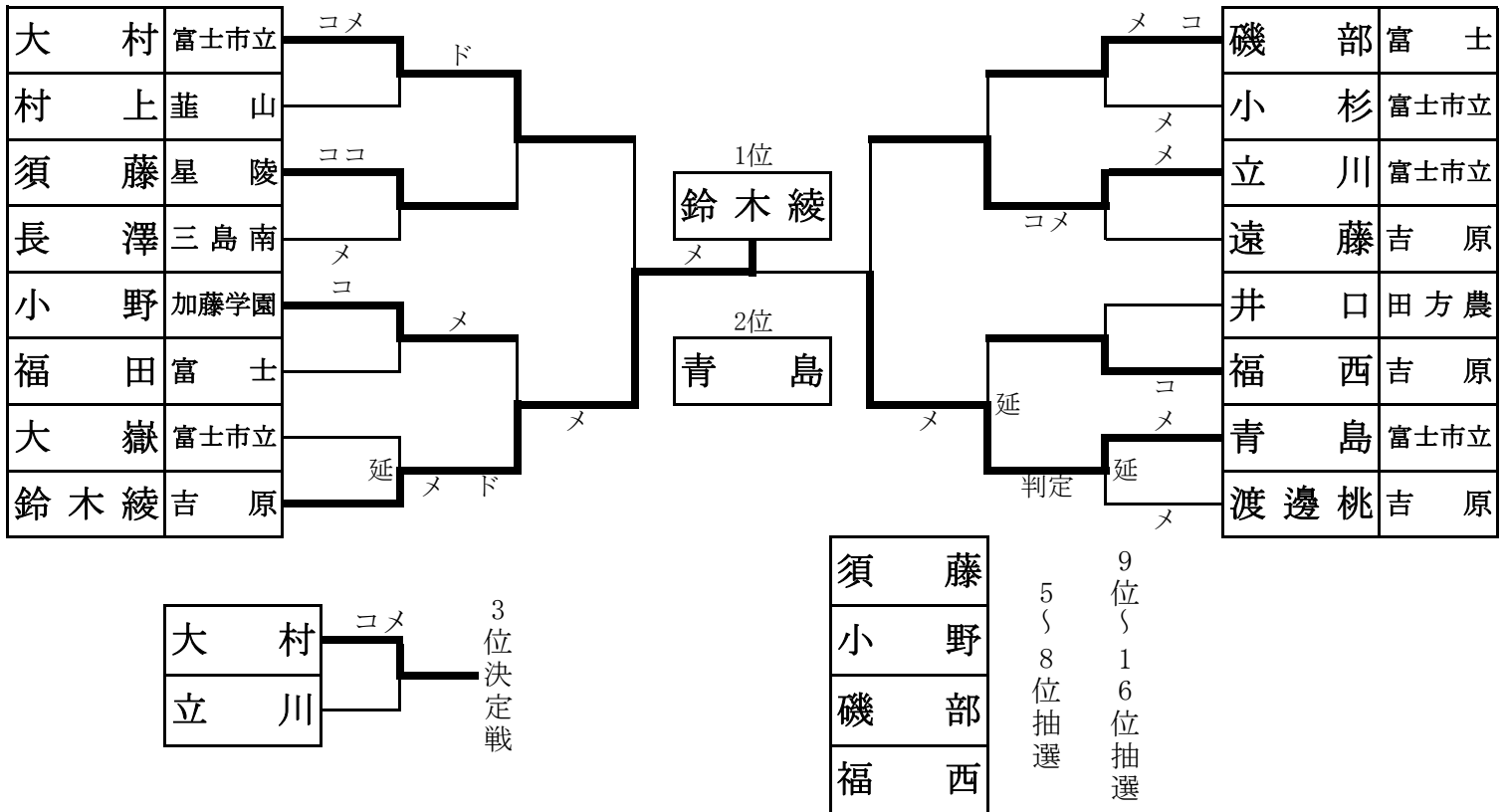
令和2年度静岡県高等学校新人体育大会剣道競技東部地区大会 於 (平成2年)

男子個人戦



- 1位 佐野 剣志 (飛龍) 5位 妻木 優汰 (吉原) 9位 藤本 幸太郎 (御殿場南) 13位 江越 郁登 (韮山)
 2位 加納 頌慧 (吉原工業) 6位 高橋 風翔 (飛龍) 10位 加藤 大貴 (吉原) 14位 青木 颯汰 (加学暁秀)
 3位 山田 基貴 (沼津東) 7位 宮吉 優 (吉原) 11位 大石 琢真 (星陵) 15位 菊池 唯斗 (日大三島)
 4位 山田 康貴 (沼津東) 8位 諏訪部 悠斗 (富士) 12位 勝海 晴斗 (三島南) 16位 佐藤 直樹 (富岳館)

女子個人戦



- 1位 鈴木 綾乃 (吉原) 5位 須藤 ころも (星陵) 9位 井口 柚奈 (田方農) 13位 福田 弥生 (富士)
 2位 青島 小夏 (富士市立) 6位 福西 陽 (吉原) 10位 小杉 珠々乃 (富士市立) 14位 渡邊 桃瑚 (吉原)
 3位 大村 麻菜美 (富士市立) 7位 小野 葉月 (加藤学園) 11位 大嶽 紗希 (富士市立) 15位 遠藤 和 (吉原)
 4位 立川 陽菜 (富士市立) 8位 磯部 七海 (富士) 12位 長澤 歩花 (三島南) 16位 村上 さくら (韮山)

令和2年度静岡県高等学校新人体育大会剣道競技東部地区大会

団体の部 試合結果

令和2年 於

| 男子団体の部 | |
|--------|------------|
| 1位 | 飛龍高等学校 |
| 2位 | 吉原高等学校 |
| 3位 | 星陵高等学校 |
| 4位 | 沼津工業高等学校 |
| 5位 | 富士高等学校 |
| 6位 | 沼津東高等学校 |
| 7位 | 吉原工業高等学校 |
| 8位 | 日本大学三島高等学校 |
| | |
| | |
| | |
| | |
| | |
| | |
| | |
| | |
| | |
| | |
| | |
| | |
| | |

| 女子団体の部 | |
|--------|----------|
| 1位 | 富士市立高等学校 |
| 2位 | 吉原高等学校 |
| 3位 | 富士高等学校 |
| 4位 | 富士見高等学校 |
| 5位 | 韮山高等学校 |
| 6位 | 田方農業高等学校 |
| 7位 | 星陵高等学校 |
| | |
| | |
| | |
| | |
| | |
| | |
| | |
| | |
| | |
| | |
| | |
| | |
| | |
| | |
| | |
| | |

個人の部 試合結果

令和2年 於

| 男子個人の部 | | |
|--------|--------|--------|
| 1位 | 佐野 剣志 | 飛龍 |
| 2位 | 加納 頌慧 | 吉原工業 |
| 3位 | 山田 基貴 | 沼津東 |
| 4位 | 山田 康貴 | 沼津東 |
| 5位 | 妻木 優汰 | 吉原 |
| 6位 | 高橋 風翔 | 飛龍 |
| 7位 | 宮吉 優 | 吉原 |
| 8位 | 諏訪部 悠斗 | 富士 |
| 9位 | 藤本 幸太郎 | 御殿場南 |
| 10位 | 加藤 大貴 | 吉原 |
| 11位 | 大石 琢真 | 星陵 |
| 12位 | 勝海 晴斗 | 三島南 |
| 13位 | 江越 郁登 | 韮山 |
| 14位 | 青木 颯汰 | 加藤学園暁秀 |
| 15位 | 菊池 唯斗 | 日本大学三島 |
| 16位 | 佐藤 直樹 | 富岳館 |

| 女子個人の部 | | |
|--------|--------|------|
| 1位 | 鈴木 綾乃 | 吉原 |
| 2位 | 青島 小夏 | 富士市立 |
| 3位 | 大村 麻奈美 | 富士市立 |
| 4位 | 立川 陽菜 | 富士市立 |
| 5位 | 須藤 ころろ | 星陵 |
| 6位 | 福西 陽 | 吉原 |
| 7位 | 小野 葉月 | 加藤学園 |
| 8位 | 磯部 七海 | 富士 |
| 9位 | 井口 柚奈 | 田方農 |
| 10位 | 小杉 珠々乃 | 富士市立 |
| 11位 | 大嶽 紗希 | 富士市立 |
| 12位 | 長澤 歩花 | 三島南 |
| 13位 | 福田 弥生 | 富士 |
| 14位 | 渡邊 桃瑚 | 吉原 |
| 15位 | 遠藤 和 | 吉原 |
| 16位 | 村上 さくら | 韮山 |