

令和4年度 静岡県高等学校総合体育大会 剣道競技静岡県中部地区予選会

日時・会場 令和4年5月7日(土) 女子団体 9:30開始式 男子個人 13:30開始式
会場 島田樟誠高校(島田市伊太2075-1)

5月8日(日) 女子個人 8:45開始式 男子団体 12:50開始式
会場 島田樟誠高校(島田市伊太2075-1)

一大会役員一

顧問 静岡県剣道連盟会長 吉村 勝
会長 静岡県高等学校体育連盟中部支部長 朝倉 徹

一競技役員一

競技委員長 静岡県高等学校体育連盟 剣道中部地区委員長 甲賀 大輔
審判長 静岡県立静岡農業高等学校 顧問 太田 統之
審判員

5/7(土)	第1試合場	第2試合場	第3試合場	第4試合場
審判主任	村田 貴宏	相馬 康人	柳澤 義浩	栗山 雅史
審判員：順不同	浦田 直也	松田 有生	清水 敬也	小関 淳
	有賀 允俊	森 広幸	水野 信吾	渡邊 史晃
	寺田 匡太郎	岩辺 薫	柳澤 正人	押尾 武史
	佐野 敦紀	安齋 雄輝	植田 正幸	川根 義成
	大嶋 訓之	西山 正仁	鈴木 重幸	須藤 和平
	望月 邦央	加藤 優	熊谷 一郎	高橋 俊樹
			森川 和晃	

5/8(日)	第1試合場	第2試合場	第3試合場	第4試合場
審判主任	栗山 雅史	村田 貴宏	相馬 康人	柳澤 義浩
審判員：順不同	浦田 直也	清水 敬也	水野 信吾	岩辺 薫
	渡邊 史晃	寺田 匡太郎	柳澤 正人	望月 邦央
	西山 正仁	松田 有生	安齋 雄輝	森川 和晃
	押尾 武史	小関 淳	森 広幸	須藤 和平
	松永 直也	鈴木 重幸	植田 正幸	佐野 敦紀
	塩澤 昌史	黒柳 友義	磯部 貴一	西澤 陽介
	有賀 允俊	川根 義成	大嶋 訓之	高橋 俊樹

総務 有賀 允俊・安齋 雄輝
記録係 榛葉 啓太・岡崎 翔太
検量係 寺田 匡太郎・清水 敬也・須藤 和平・渡邊 史晃 他
試合場主任 5/7 第1 櫻井 亜希子 第2 橋本 勝明 第3 齋藤 司 第4 芦川すみれ
5/8 第1 橋本 勝明 第2 齋藤 司 第3 芦川すみれ 第4 櫻井 亜希子
試合場補助員 女子 第1 静岡翔洋 第2 静岡翔洋 第3 静岡翔洋 第4 静岡翔洋
男子 第1 静岡翔洋 第2 静岡北 第3 駿河総合 第4 榛原
駐車場係 島田樟誠高校剣道部 OB,保護者会・志榛地区高校顧問

式次第

5/7 (土) 開始式

- (1) 開式のことば
- (2) 委員長挨拶
- (3) 審判長注意
- (4) 試合運営上注意
- (5) 閉式のことば

*試合開始時刻の指示

5/8 (日) 開始式

- (1) 開式のことば
- (2) 委員長挨拶
- (3) 審判長注意
- (4) 試合運営上注意
- (5) 閉式のことば

*試合開始時刻の指示

※両日とも閉会式は行わず表彰のみ行う

試合進行上の注意

試合要領

個人戦

・ベスト4までの選手を表彰

1位～8位は順位決定戦を実施する。9位～16位の決定は上位・下位に進む振り分けの試合を行った後に抽選を行う。

・決勝戦は第1試合場、三位決定戦は第三試合場で実施する。

試合時間...4分

延長は試合の決するまで、4分ずつ時間を区切って行う。

団体戦

・男子12校、女子10校が県大会出場

◎男子は1位から8位は順位決定戦を行う。

敗者戦上位4校は9位～12位の抽選を行い、順位を決定する。

◎女子は1位から8位は順位決定戦を行う。

・決勝戦は第1試合場、三位決定戦は第三試合場で実施する。

敗者戦上位2校は9位、10位の抽選を行い、順位を決定する。

試合時間...4分

時間内に決しない場合は引き分け。勝者数、取得本数同数の時はその試合に出場した者の中から1名代表を選び、代表戦を行う。4分1本勝負を行い時間内に決しない場合は、試合の決するまで4分ずつ時間を区切って行う。

*** 県大会は6月4日・6月5日 (土・日)**

会場 静岡県武道館

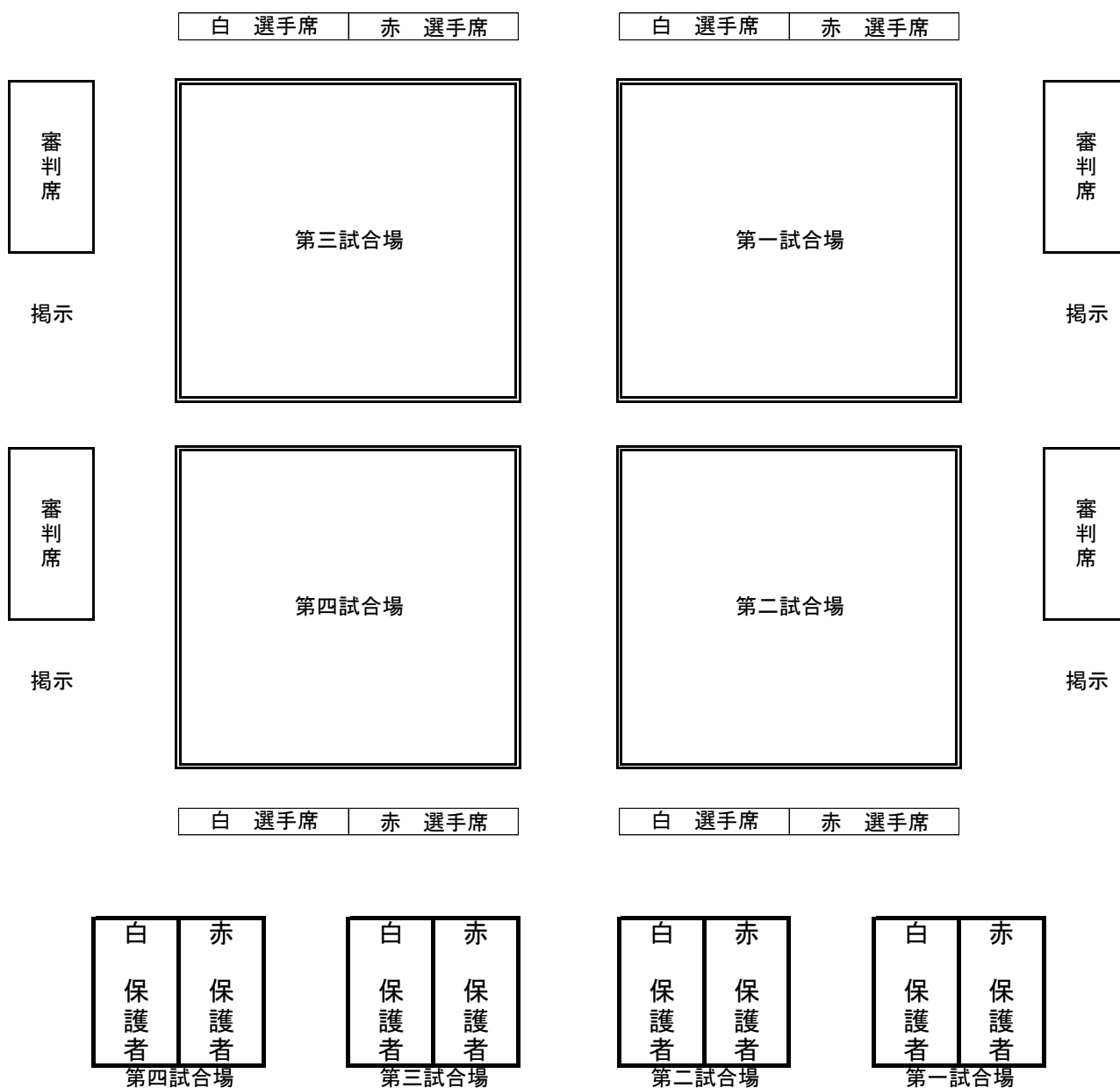
4日男子個人・女子団体、5日女子個人・男子団体

留意事項

- ビン・缶・ペットボトル類、昼食弁当の空等は必ず持ち帰ってください。
- 引率者・保護者の喫煙は指定された場所をお願いします。
(その他の場所での喫煙はご遠慮ください。)
- 靴・竹刀・防具等の必需品、および貴重品の管理を徹底してください。
紛失の場合の責任は取れません。
- コロナ感染対策にご協力願います。

会場配置図

本部席



保護者席は、各試合場 赤白×7席→入れ替え制

《開始式》

各校2名まで保護者入場可

《個人戦》

試合者1名につき2名までの保護者が入場可

※現在行われている試合、次回の試合、次々回の試合までの保護者が入場可

《団体戦》

各チームの登録選手数と同数までの保護者が入場可

※個人戦・団体戦ともに自校の試合が終了したら速やかに席を空け、退出してください。

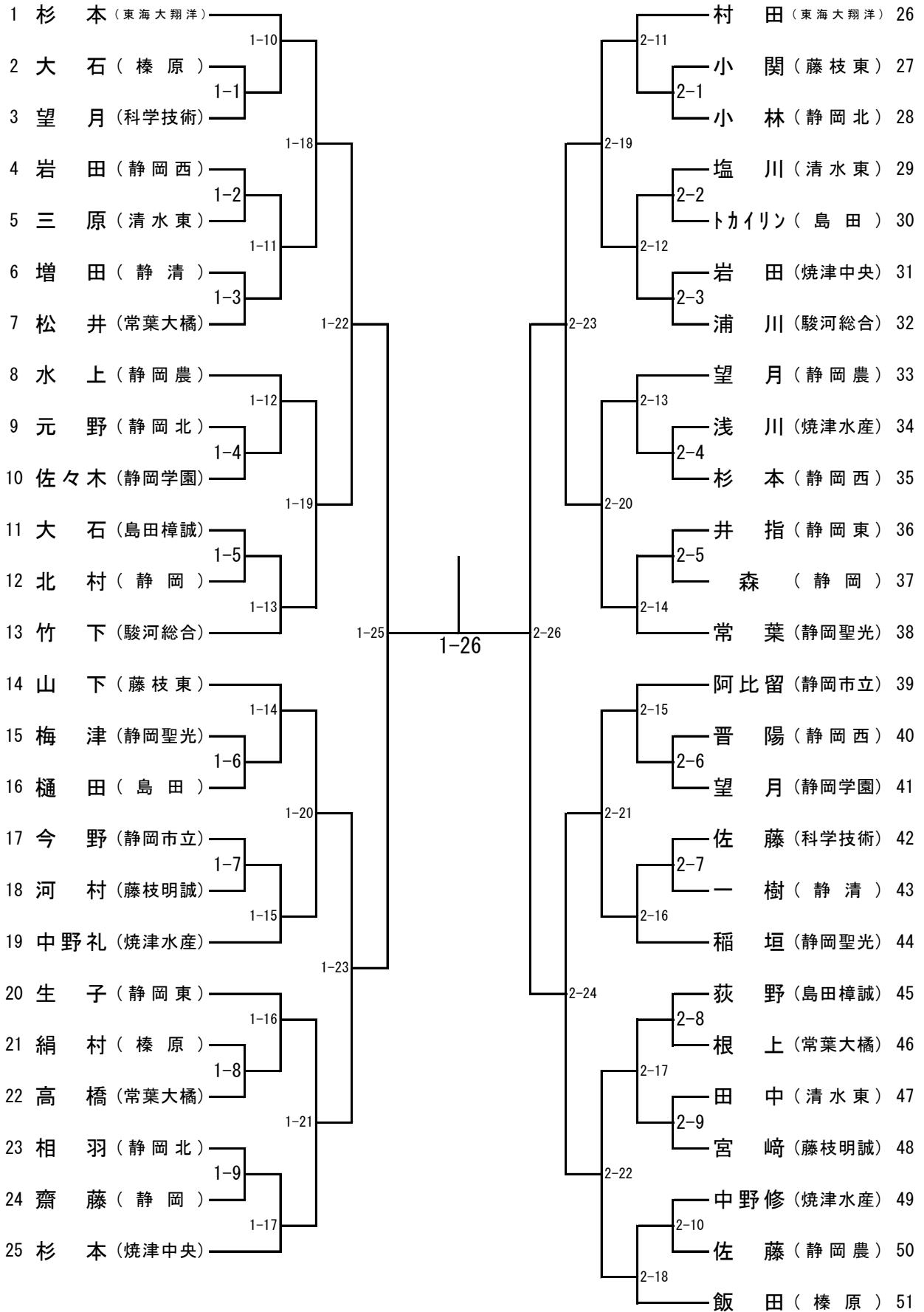
※密集回避のため、体育館内・体育館入り口付近での立ち見はしないでください。

※入場する保護者はネクストラップを首から提げてください。

男子個人戦 (1)

A

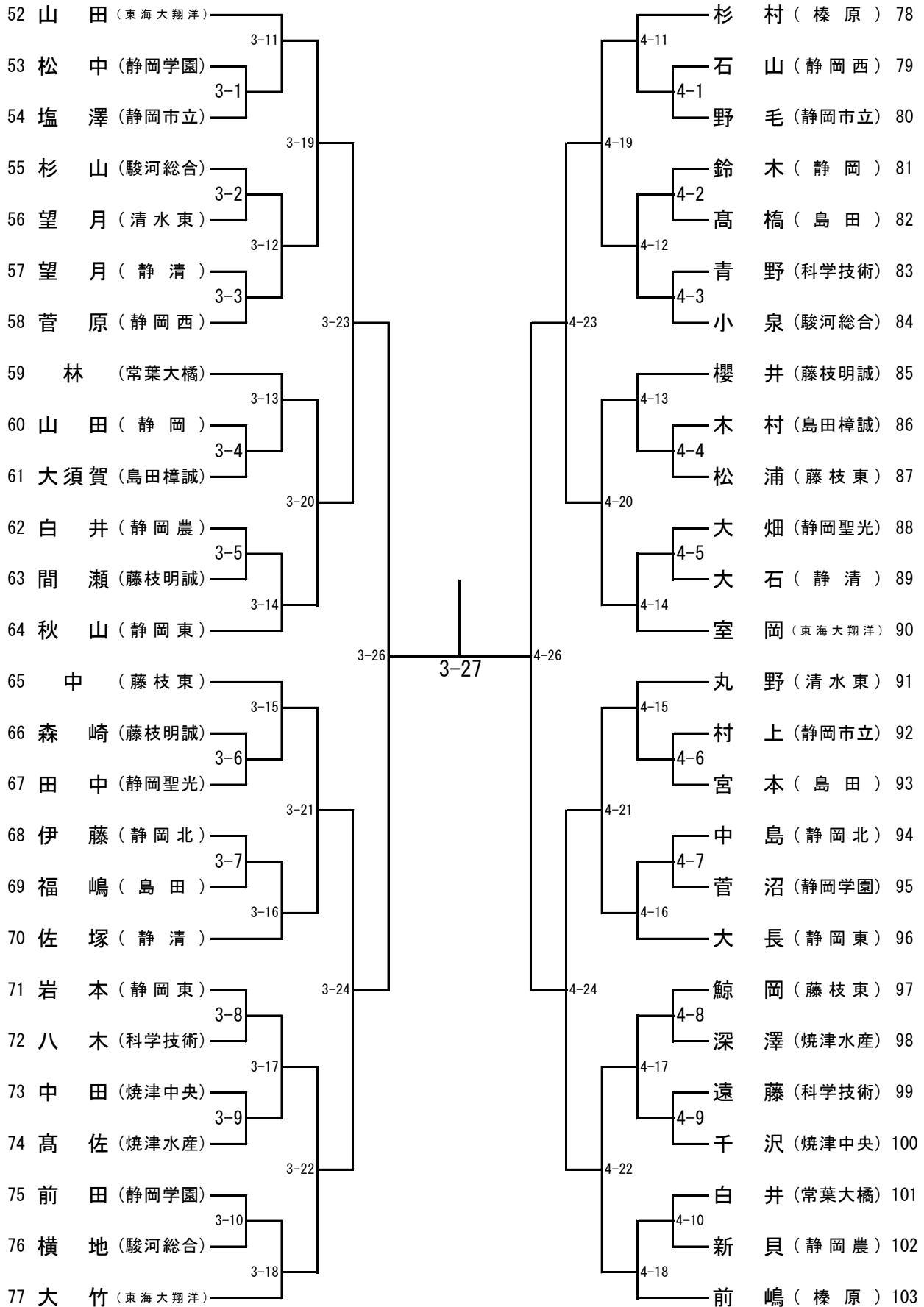
B



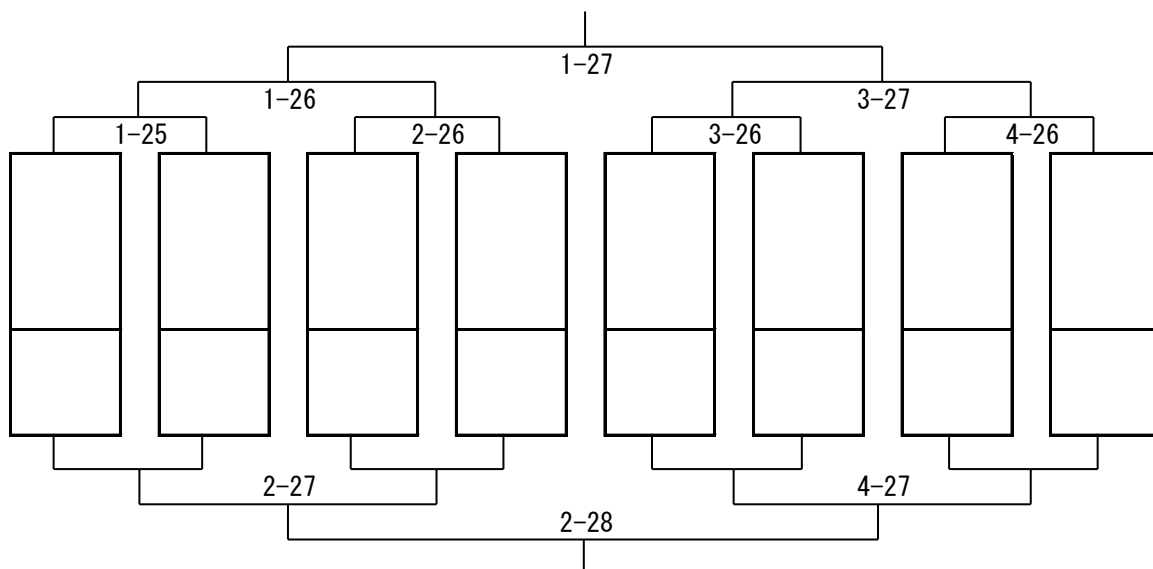
男子個人戦 (2)

C

D



男子個人戦 順位決定戦

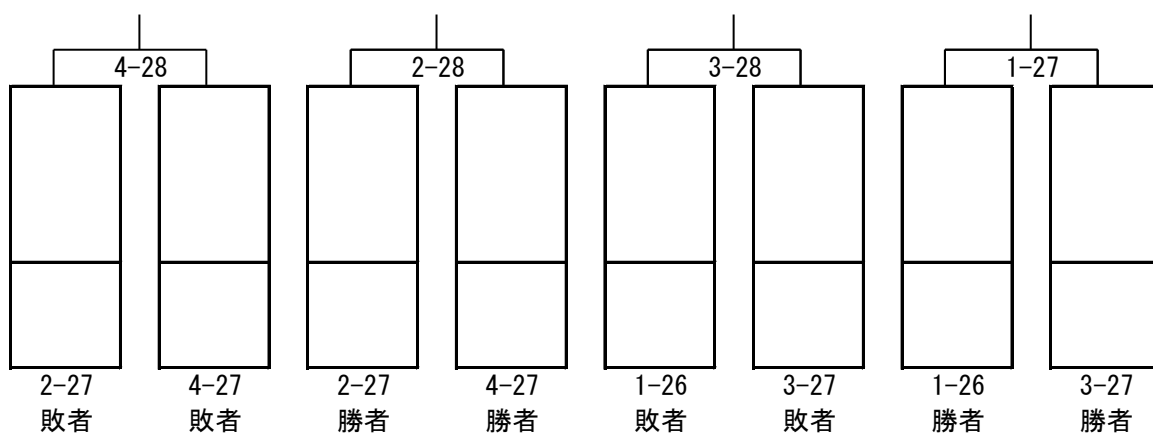


7・8位決定戦

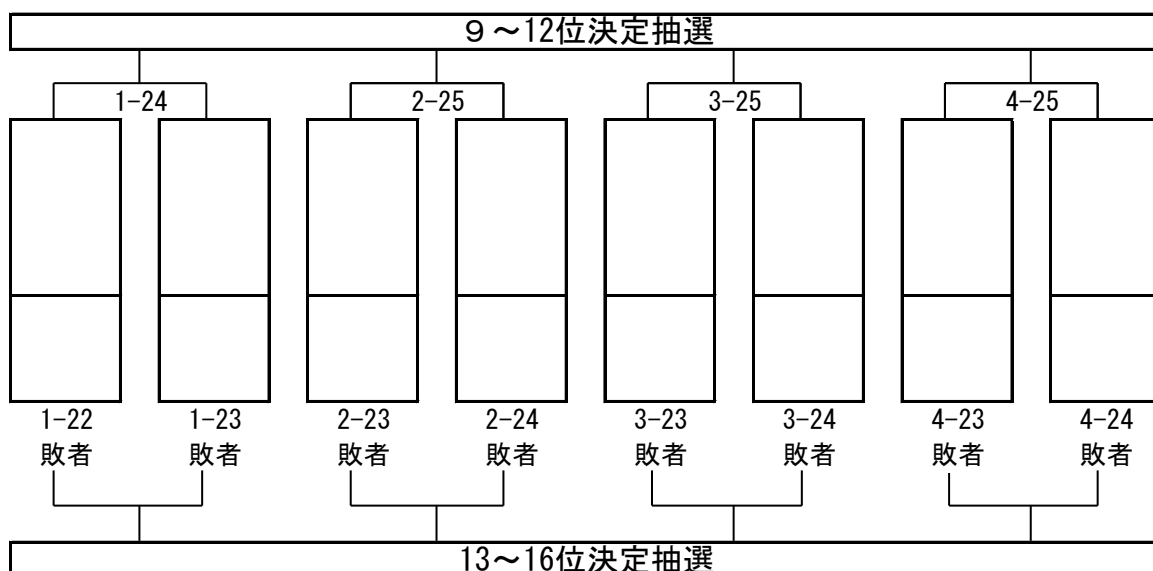
5・6位決定戦

3位決定戦

決勝



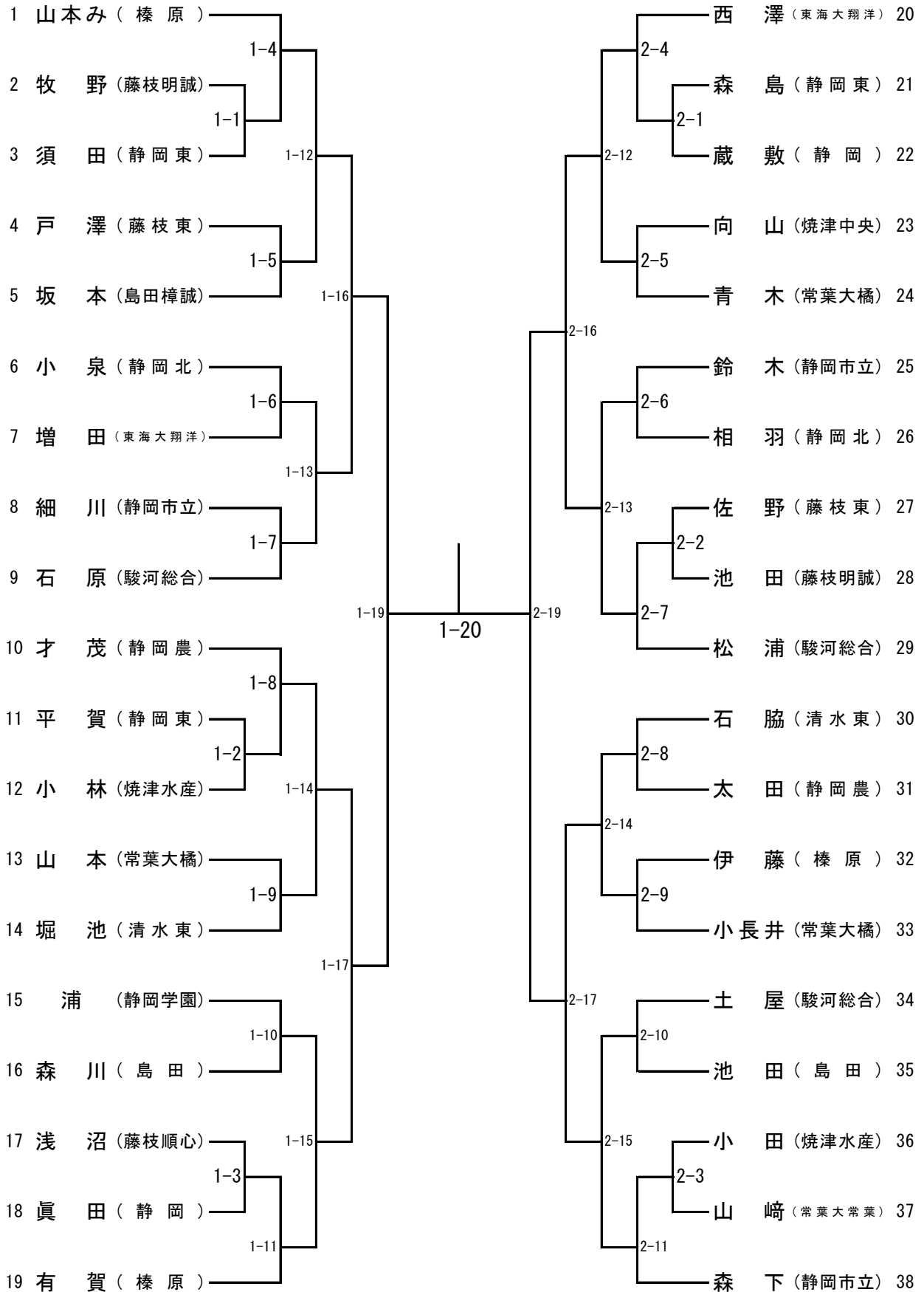
9～12位・13～16位振り分け戦（試合後、放送で抽選の呼び出しをします）



女子個人戦 (1)

A

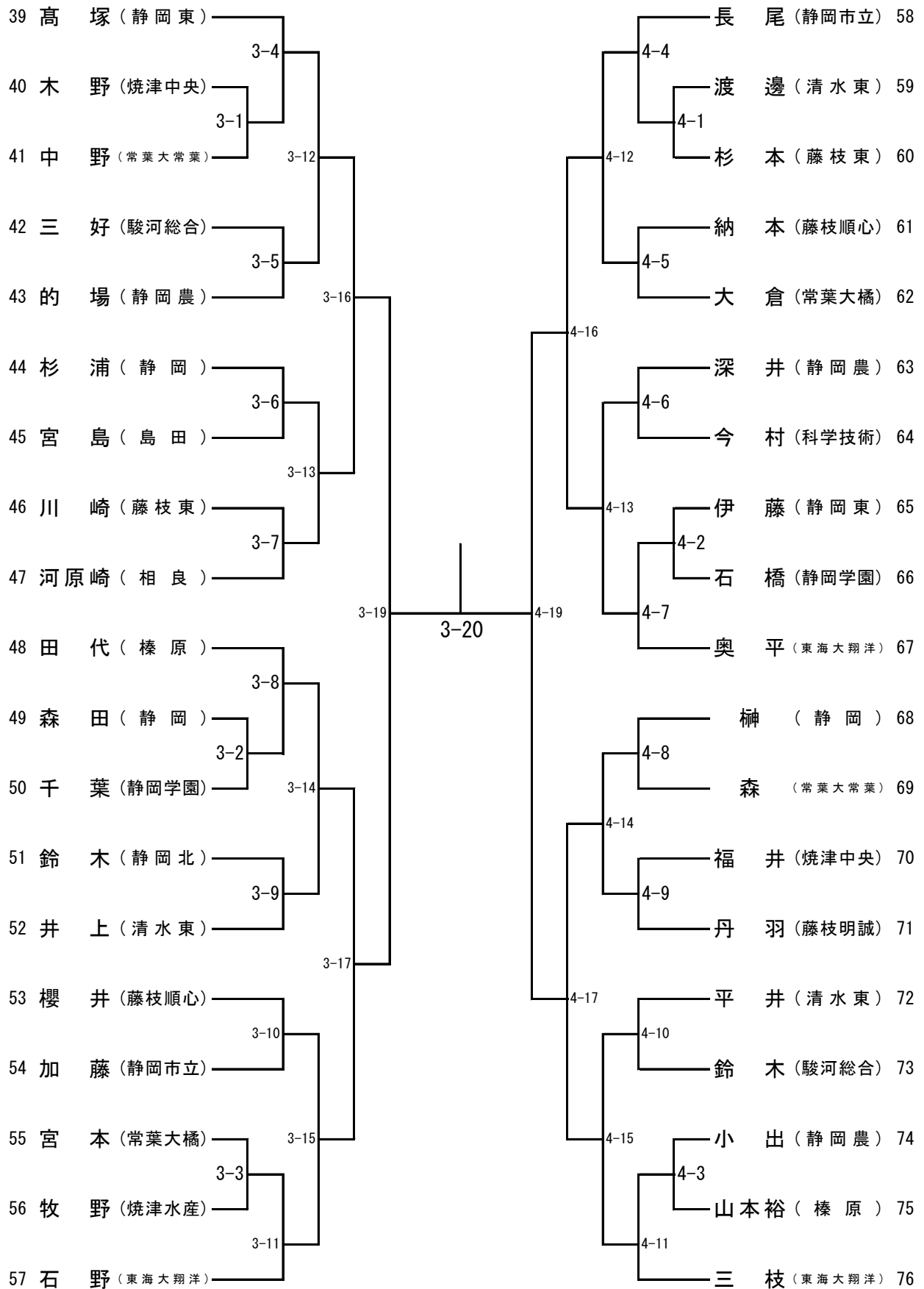
B



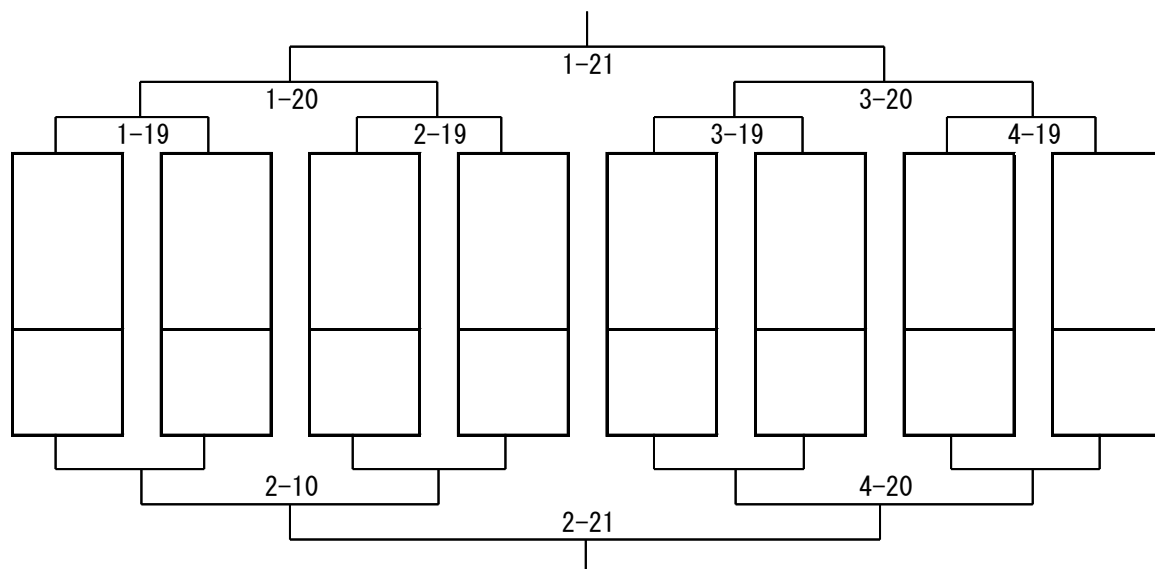
女子個人戦 (2)

C

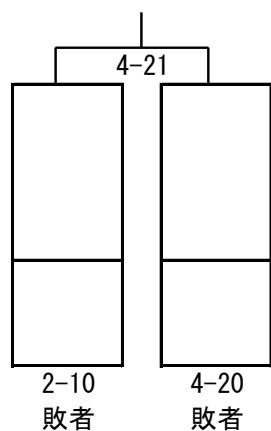
D



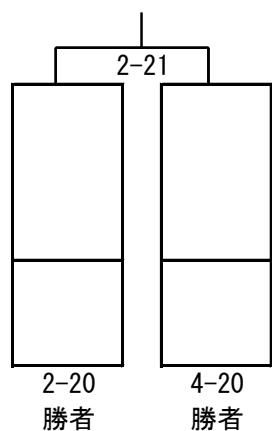
女子個人戦 順位決定戦



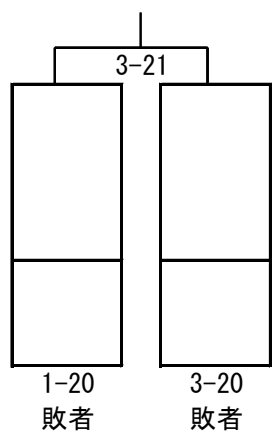
7・8位決定戦



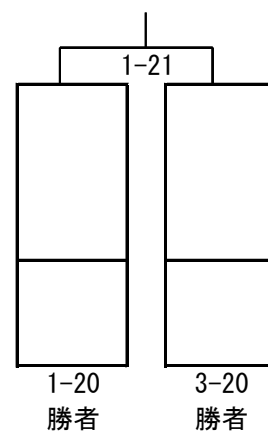
5・6位決定戦



3位決定戦



決勝



9～12位・13～16位振り分け戦（試合後、放送で抽選の呼び出しをします）

