

令和4年度静岡県西部高等学校新人剣道大会 全国高等学校選抜剣道大会予選大会

期 日 令和4年11月5日(土)9時20分開始式
令和4年11月6日(日)9時15分開会式
令和4年11月19日(土)(女子)9時00分(男子)13時30分開会式

会 場 浜 松 市 雄 踏 総 合 体 育 館
(浜松西区雄踏町宇布見9981番地の1 Tel053-597-3500)

主 催 静 岡 県 高 等 学 校 体 育 連 盟
静 岡 県 教 育 委 員 会
(一 社) 静 岡 県 剣 道 連 盟

後 援 (公 財) 静 岡 県 ス ポ ー ツ 協 会

大会役員

| | | |
|--------|--------------------|------|
| 会 長 | 静岡県高等学校体育連盟西部支部長 | 野村賢一 |
| 競技委員長 | 静岡県高体連西部支部剣道部委員長 | 野田和孝 |
| 競技副委員長 | 静岡県高体連西部支部剣道部副委員長 | 今井悟 |
| | 静岡県高体連西部支部剣道部副委員長 | 清水一利 |
| | 静岡県高体連西部支部剣道部副委員長 | 藤原和臣 |
| 審判長 | 静岡県高体連西部支部剣道部審判部長 | 坂本崇 |
| 副審判長 | 静岡県高体連西部支部剣道部副審判部長 | 内田勝之 |

開会式次第

- 1 開会宣言
- 2 委員長挨拶
- 3 審判長説示
- 4 選手宣誓(前年度優勝校男女主将)
- 5 運営上の注意

試合順序

11月19日(土)個人戦

女子4面(第①～④試合場) 終了後 男子4面(第①～④試合場)

男子トーナメント表 (1)=第①試合場 (2)=第②試合場
(3)=第③試合場 (4)=第④試合場

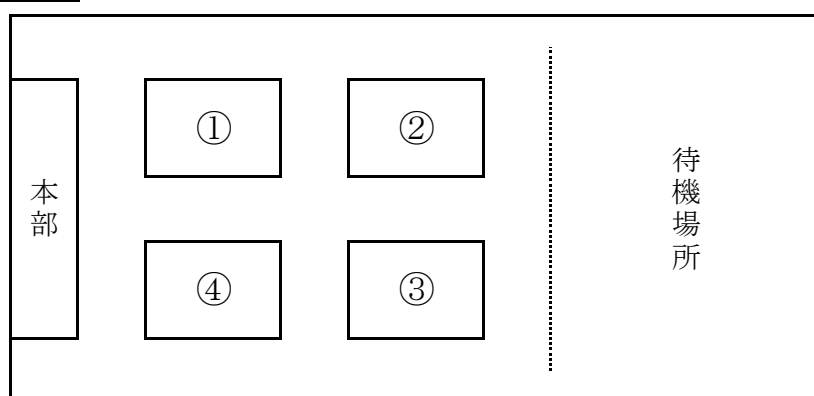
女子トーナメント表 (1)=第①試合場 (2)=第②試合場
(3)=第③試合場 (4)=第④試合場

(ベスト4以上男女とも)

第①・第④試合場=準決勝・決勝(決勝は第①試合場)

第②・第③試合場=5～8位決定戦

試合場 浜松市雄踏総合体育館



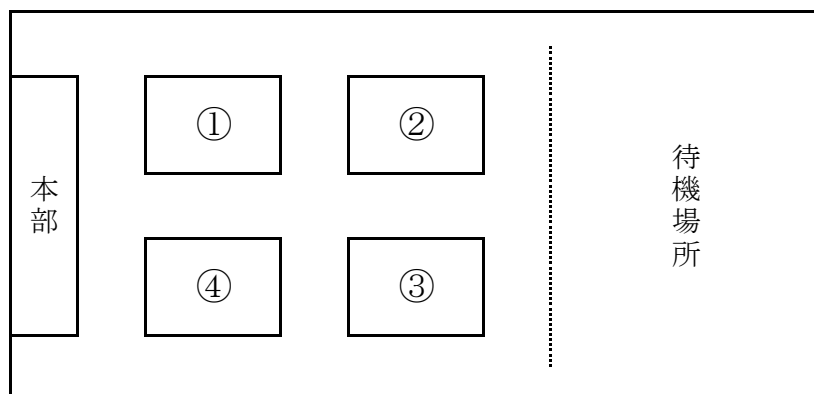
11月5日・6日(土・日)団体戦

両日とも4面(第①～④試合場)

試合場、試合進行は、トーナメント表参照(①-1は第①試合場の1試合)。

進行上、試合場・試合順序の変更が予想されます。放送等の指示に従い速やかに移動してください。

試合場 浜松市雄踏総合体育館



試合規則

(一財)全日本剣道連盟剣道「試合・審判規則ならびに細則」及び
全国高等学校体育連盟剣道専門部の「申し合わせ事項」、
「新型コロナウイルス感染症が収束するまでの暫定的な試合審判法」により実施する。

試合方法 団体戦

トーナメント方式

試合時間4分引き分け(3本勝負)

大将戦終了時点にて勝者数、総本数ともに同じ場合は、出場選手の中で
任意の選手による代表者戦を行う(4分1本勝負、延長は3分ずつ区切り、
勝敗の決するまで行う)

個人戦

トーナメント方式

試合時間4分(3本勝負、延長は3分ずつ区切り勝敗の決するまで行う)

選手変更

- ① 監督が所定の「変更届用紙」に記入し本部に提出。
- ② 本部で確認、許可を得た後、試合場の審判主任に提出。

その他

- * 竹刀検量は1回の検量で、個人戦、団体戦の両日とも使用できる。
竹刀重量男子480g、女子420g以上。
先皮の太さ(直径)男子2.6cm、女子2.5cm以上、長さ5cm以上。
- * サポーターは次の場合のみ許される。(届出の必要なし)
①医療上必要 ②自分が有利にならない ③見苦しくないこと
- * 選手、監督、競技役員以外はフロアーに入らないこと。
- * 団体戦オーダー表は開会式開始までに、最初に試合を行う試合場に直接
提出のこと。
- * 試合場を移動する場合は、オーダー表を各学校で持参すること。
- * ゴミは全て持ち帰り(特に昼食の空箱等)、会場には一切置いていかない。
- * 貴重品、靴等の管理は各自、各校で徹底すること。
- * 昼食時間について
個人戦 女子個人戦終了時から男子個人戦開会式までを昼食時間とする。
団体戦 決勝戦終了後30分間を昼食時間として設ける。

令和4年度静岡県高等学校新人体育大会剣道競技西部地区大会 試合進行表

※試合進行によって、試合場を移動する場合があります。

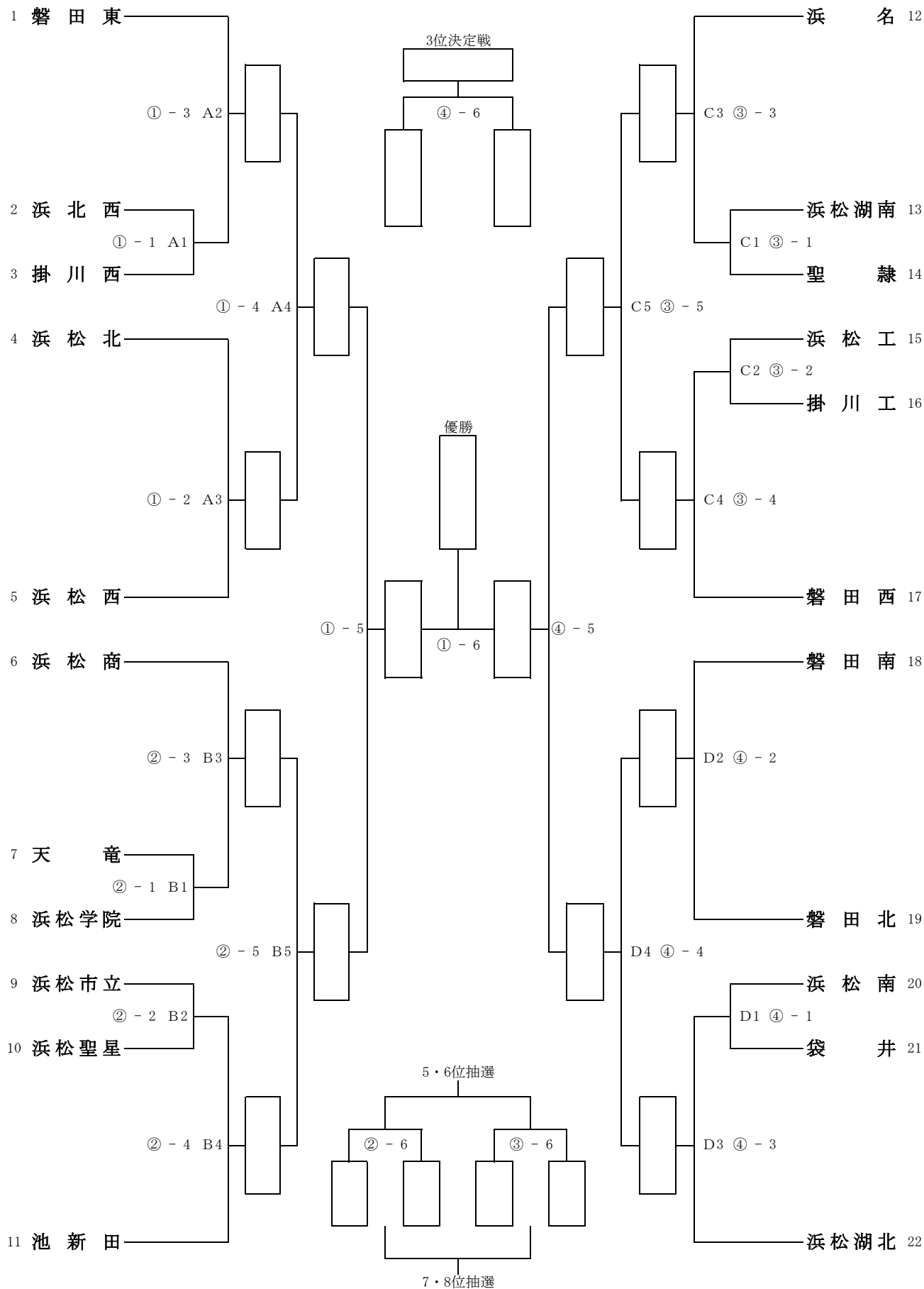
※決勝、3位決定戦は同時に行います。

| | 第①試合場 | 第②試合場 | 第③試合場 | 第④試合場 | 第①試合場 | 第②試合場 | 第③試合場 | 第④試合場 |
|----|---------------------------------|---------------------------------|---------------------------------|---------------------------------|---------------------------------|---------------------------------|---------------------------------|--------------------------------------|
| 1 | 男子1回戦 A1 | 男子1回戦 B1 | 男子1回戦 C1 | 男子1回戦 D1 | 女子1回戦 A1 | 女子2回戦 B1 | 女子2回戦 C1 | 女子2回戦 D1 |
| 2 | 男子2回戦 A3 | 男子1回戦 B2 | 男子1回戦 C2 | 男子2回戦 D2 | 女子2回戦 A3 | 女子2回戦 B2 | 女子2回戦 C2 | 女子2回戦 D2 |
| 3 | 男子2回戦 A2 | 男子2回戦 B3 | 男子2回戦 C3 | 男子2回戦 D3 | 女子2回戦 A2 | 女子3回戦 B3 | 女子3回戦 C3 | 女子3回戦 D3 |
| 4 | 男子3回戦 A4 | 男子2回戦 B4 | 男子2回戦 C4 | 男子3回戦 D4 | 女子3回戦 A4 | 女子5～8位決定戦 A4 - B3 負 負 | 女子5～8位決定戦 C3 - D3 負 負 | 女子準決勝 C3 - D3 勝 勝 |
| 5 | 男子準決勝 A4 - B5 勝 勝 | 男子3回戦 B5 | 男子3回戦 C5 | 男子準決勝 C5 - D4 勝 勝 | 女子準決勝 A4 - B3 勝 勝 | 女子敗者復活 2回戦 B1 - B2 負 負 | 女子敗者復活 2回戦 C1 - C2 負 負 | 女子3位決定戦 ①5 - ④4 負 負 |
| 6 | 男子決勝戦 ①5 - ④5 勝 勝 | 男子5～8位決定戦 A4 - B5 負 負 | 男子5～8位決定戦 C5 - D4 負 負 | 男子3位決定戦 ①5 - ④5 負 負 | 女子決勝戦 ①5 - ④4 勝 勝 | | 女子敗者復活 1回戦 C1 - C3 負 負 | 女子敗者復活 2回戦 D1 - D2 負 負 |
| 7 | 男子敗者復活 1回戦 A1 - A3 負 負 | 男子敗者復活 1回戦 B3 - B2 負 負 | 男子敗者復活 1回戦 C3 - C2 負 負 | 男子敗者復活 1回戦 D2 - D1 負 負 | 女子敗者復活 1回戦 A1 - A3 負 負 | | 女子敗者復活 2回戦 C2 - ③6 負 勝 | 女子13～14位決定戦 1回戦 ③5 - ④6 負 負 |
| 8 | 男子敗者復活 2回戦 A2 - ①7 負 勝 | 男子敗者復活 1回戦 B1 - B4 負 負 | 男子敗者復活 1回戦 C1 - C4 負 負 | 男子敗者復活 2回戦 ④7 - D3 勝 負 | 女子敗者復活 2回戦 A2 - ①7 負 勝 | | | 女子敗者復活 2回戦 ④7 - D3 勝 負 |
| 9 | 男子13～14位決定戦 ①8 - ②9 負 負 | 男子敗者復活 2回戦 ②7 - ②8 勝 勝 | 男子敗者復活 2回戦 ③7 - ③8 勝 勝 | 男子13～14位決定戦 ③9 - ④8 負 負 | 女子13～14位決定戦 ①8 - ②5 負 負 | | | 女子13～14位決定戦 ③7 - ④8 負 負 |
| 10 | 男子13位決定戦 ①9 - ④9 勝 勝 | | | | 女子15位決定戦 ①9 - ④7 負 負 | | | |
| 11 | | | | | | | | |
| 12 | | | | | | | | |
| 13 | | | | | | | | |
| 14 | | | | | | | | |
| 15 | | | | | | | | |

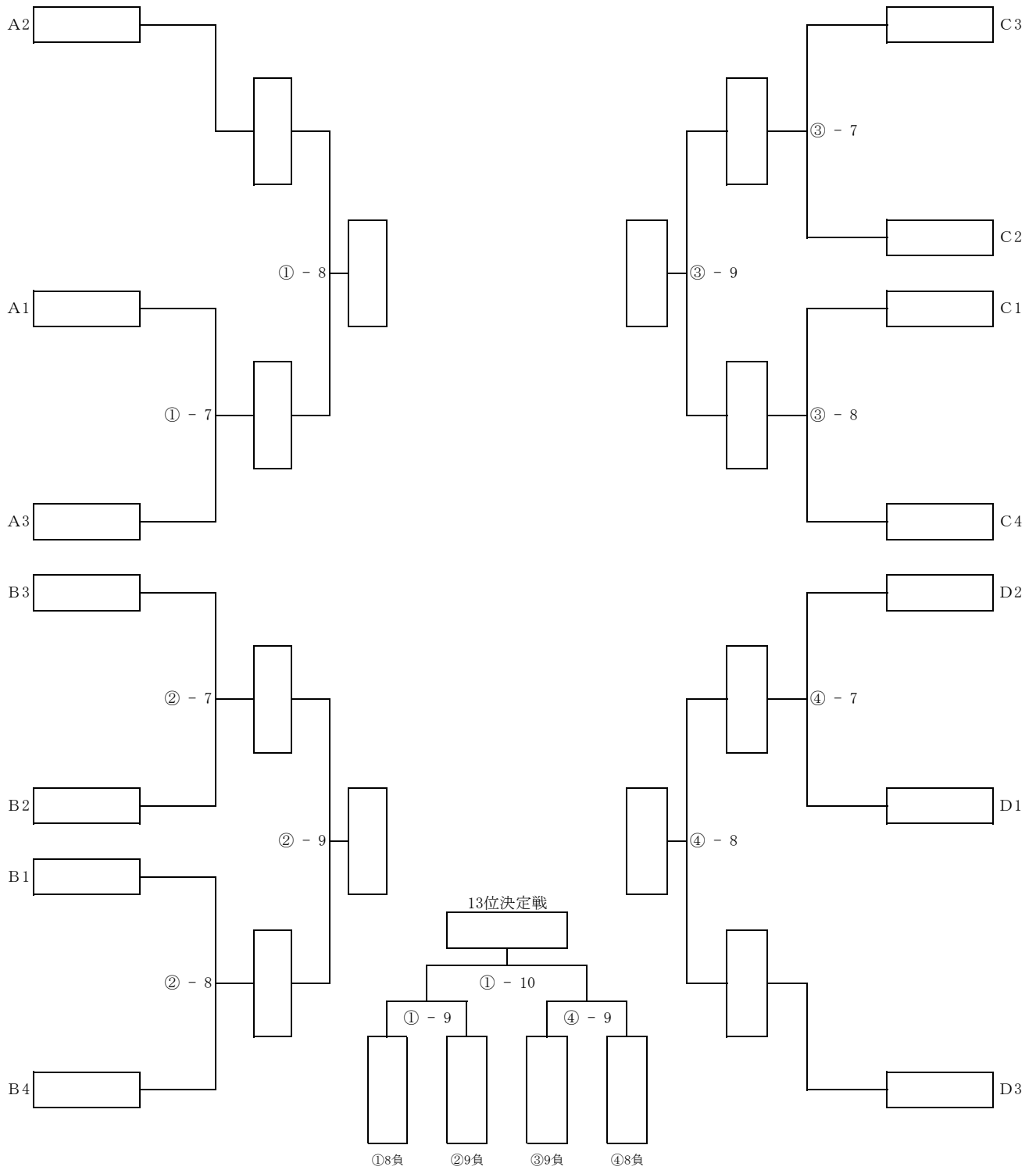
太線以降の試合は昼食休憩後に行う予定ですが、試合進行によっては変わる場合もあります。

男子団体戦組合せ

(表中A1等は敗者復活戦組合わせの記号)

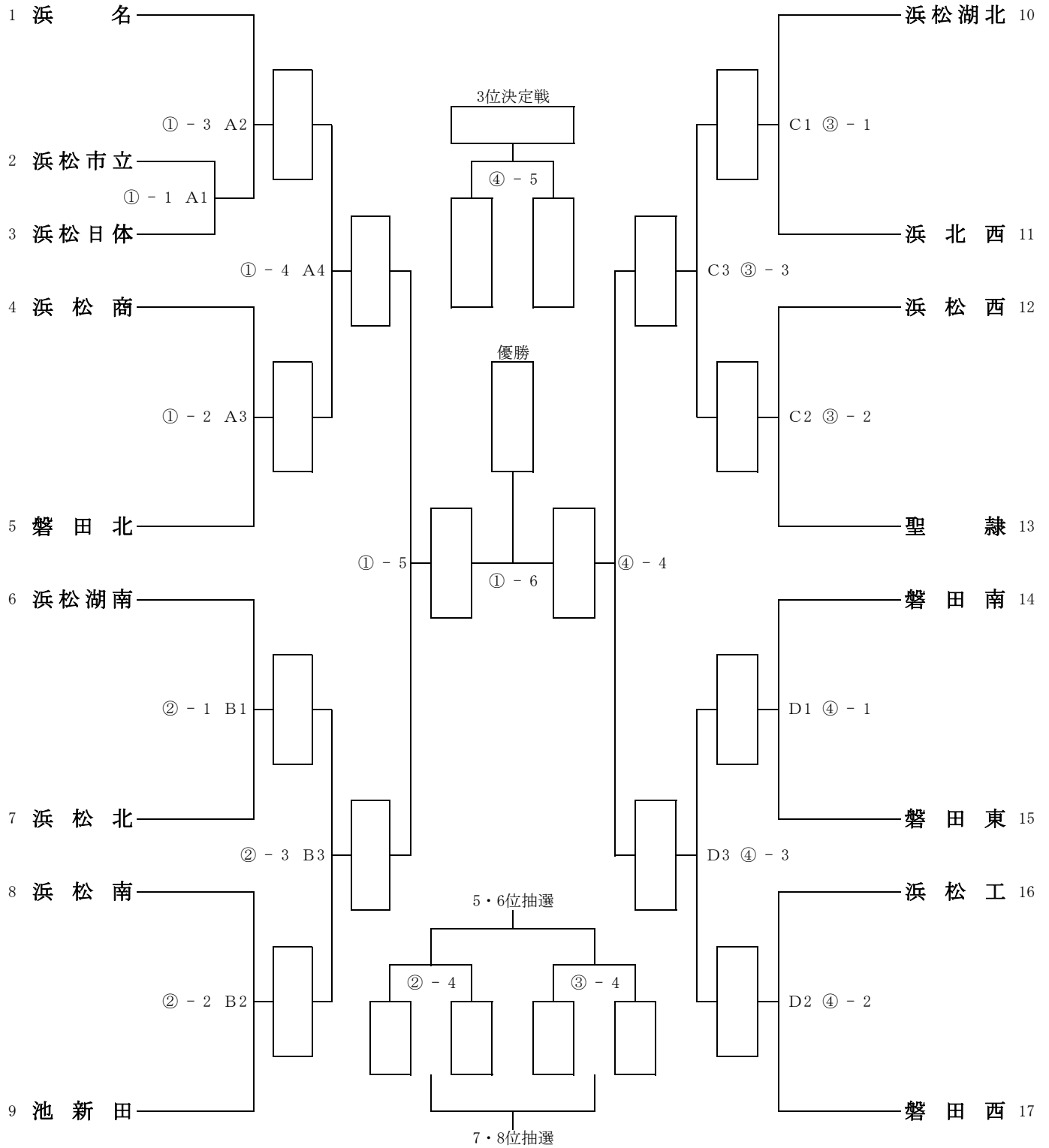


男子敗者復活戦

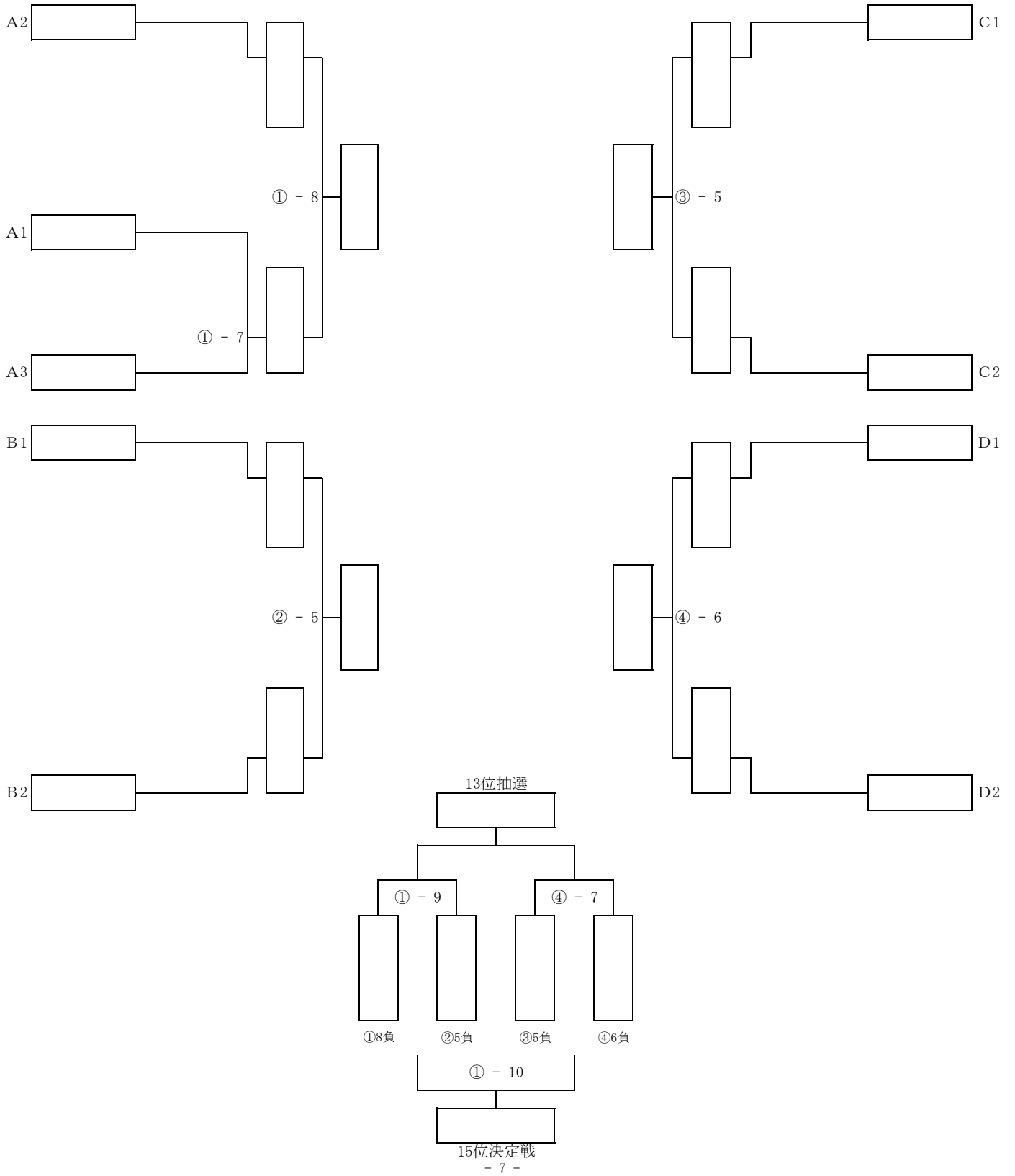


女子団体戦組合せ

(表中A1等は敗者復活戦組合わせの記号)

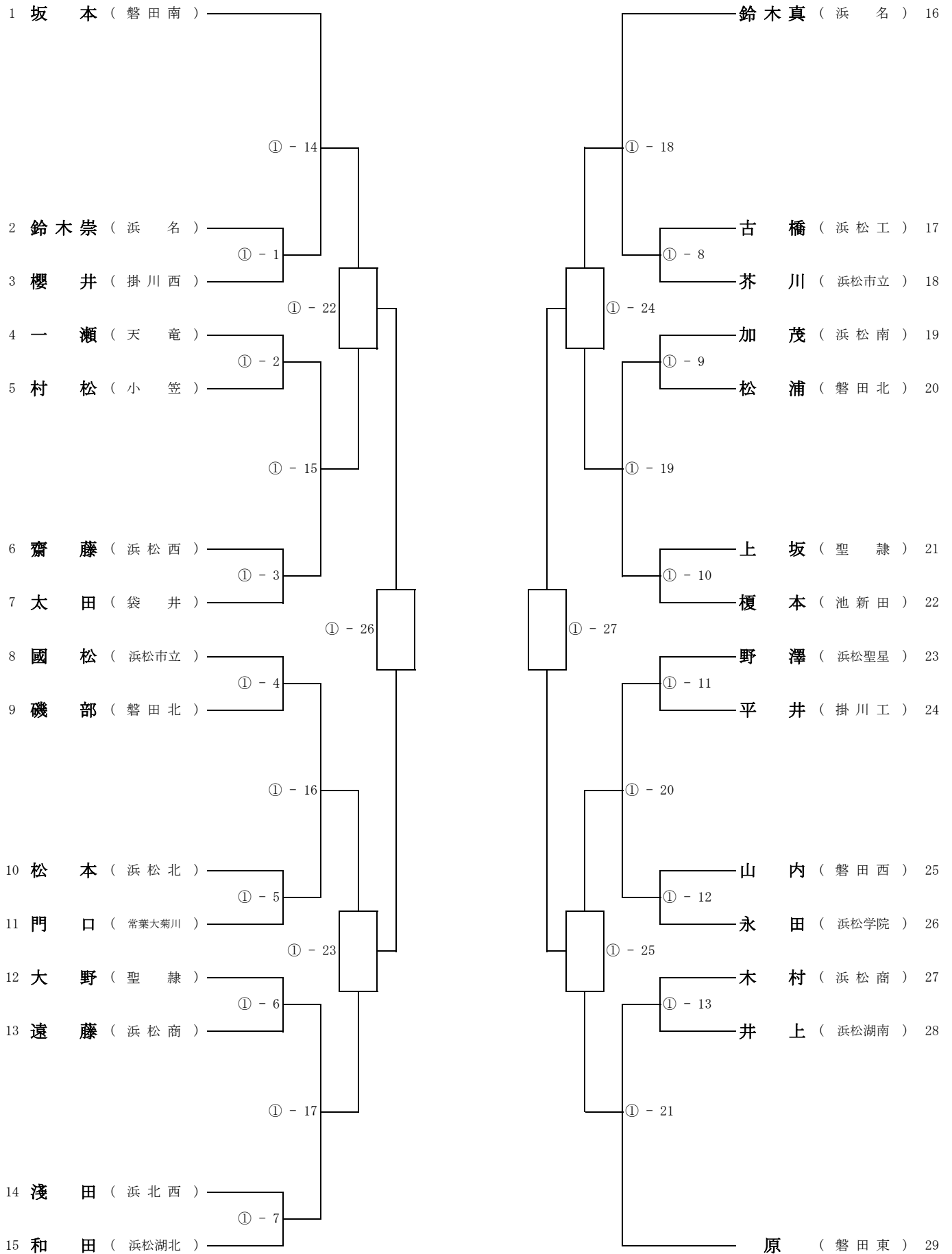


女子敗者復活戦



男子個人戦(1)

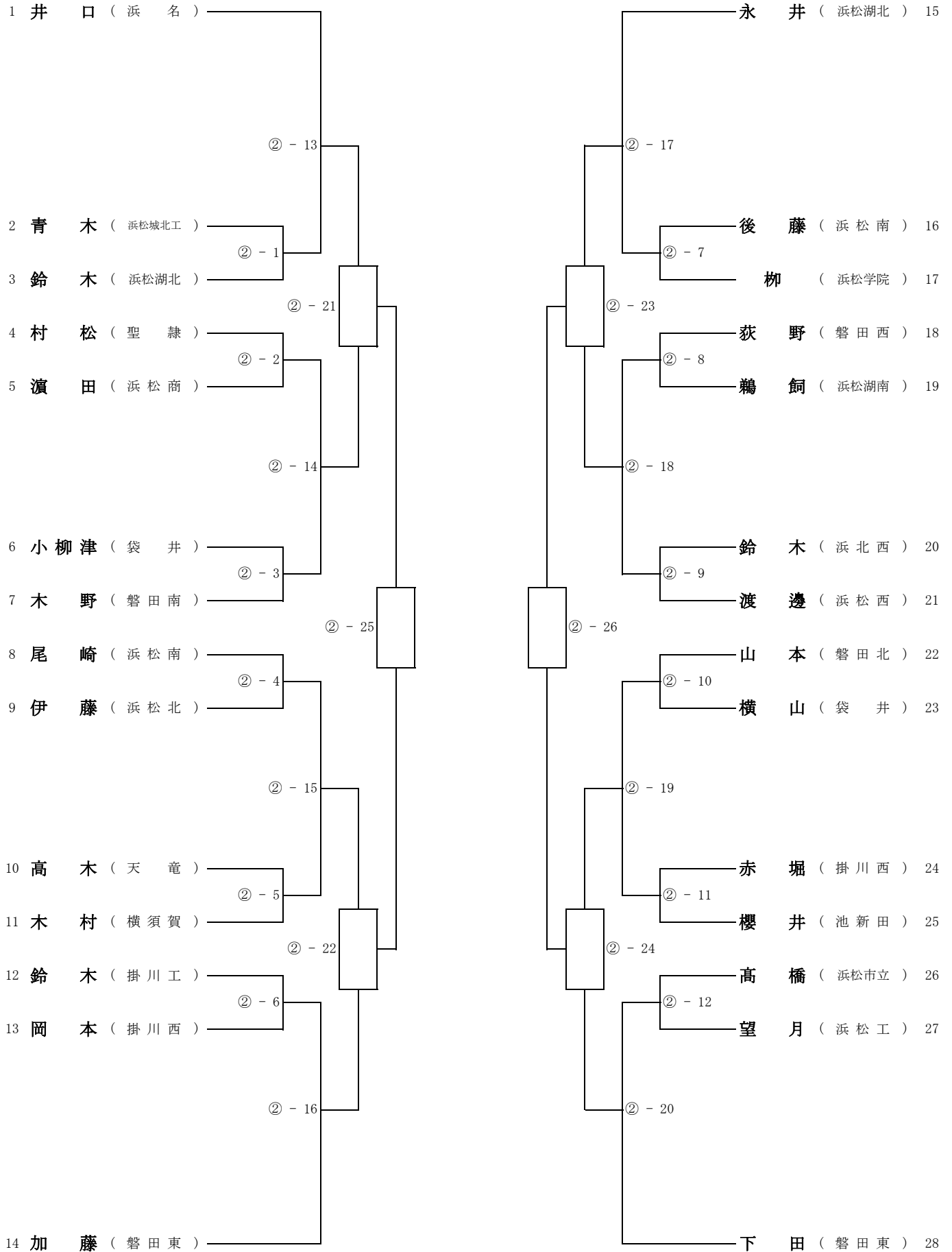
29人



(①-26と①-27の勝者と敗者は16ページへ)

男子個人戦(2)

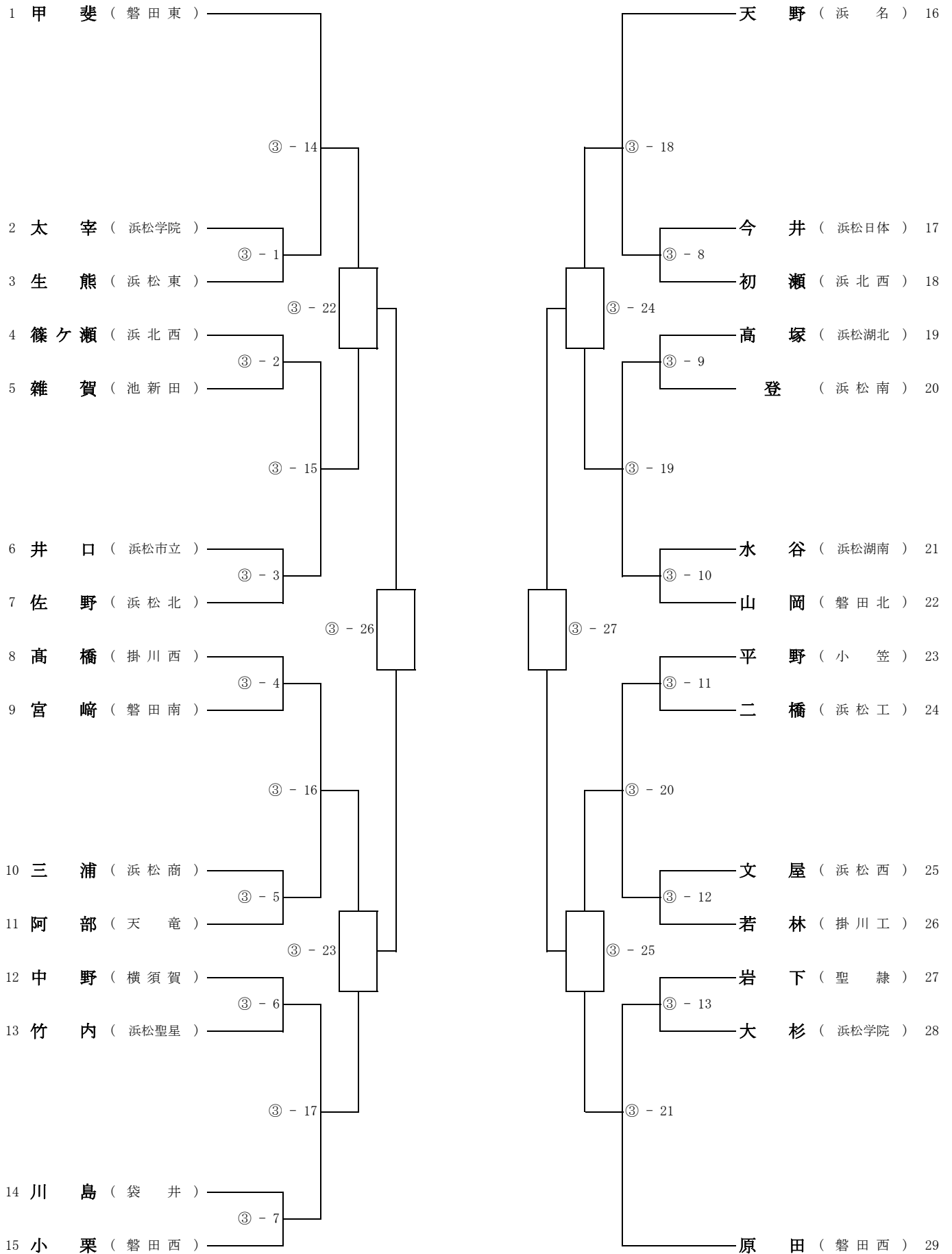
28人



(②-25と②-26の勝者と敗者は16ページへ)

男子個人戦(3)

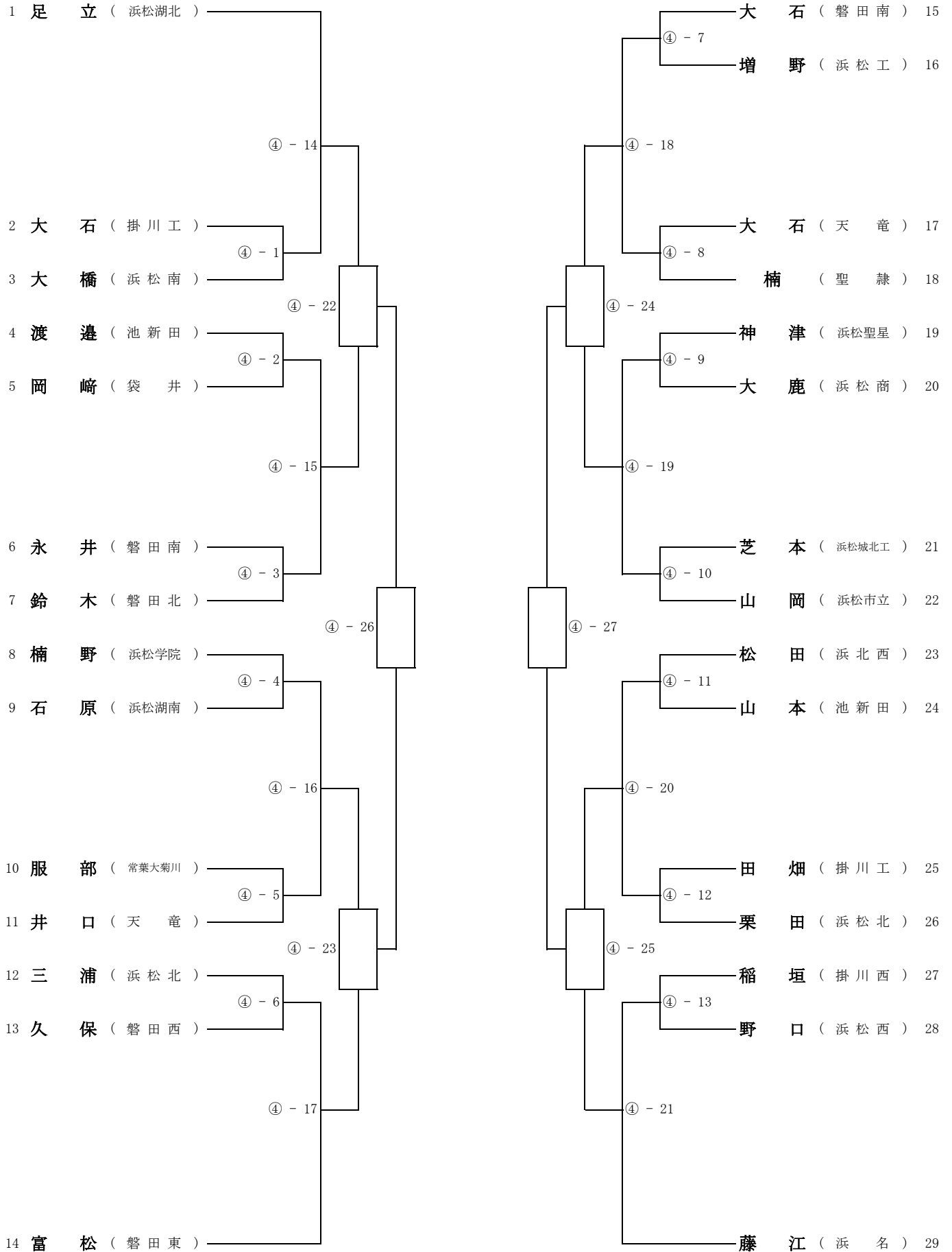
29人



(③-26と③-27の勝者と敗者は16ページへ)

男子個人戦(4)

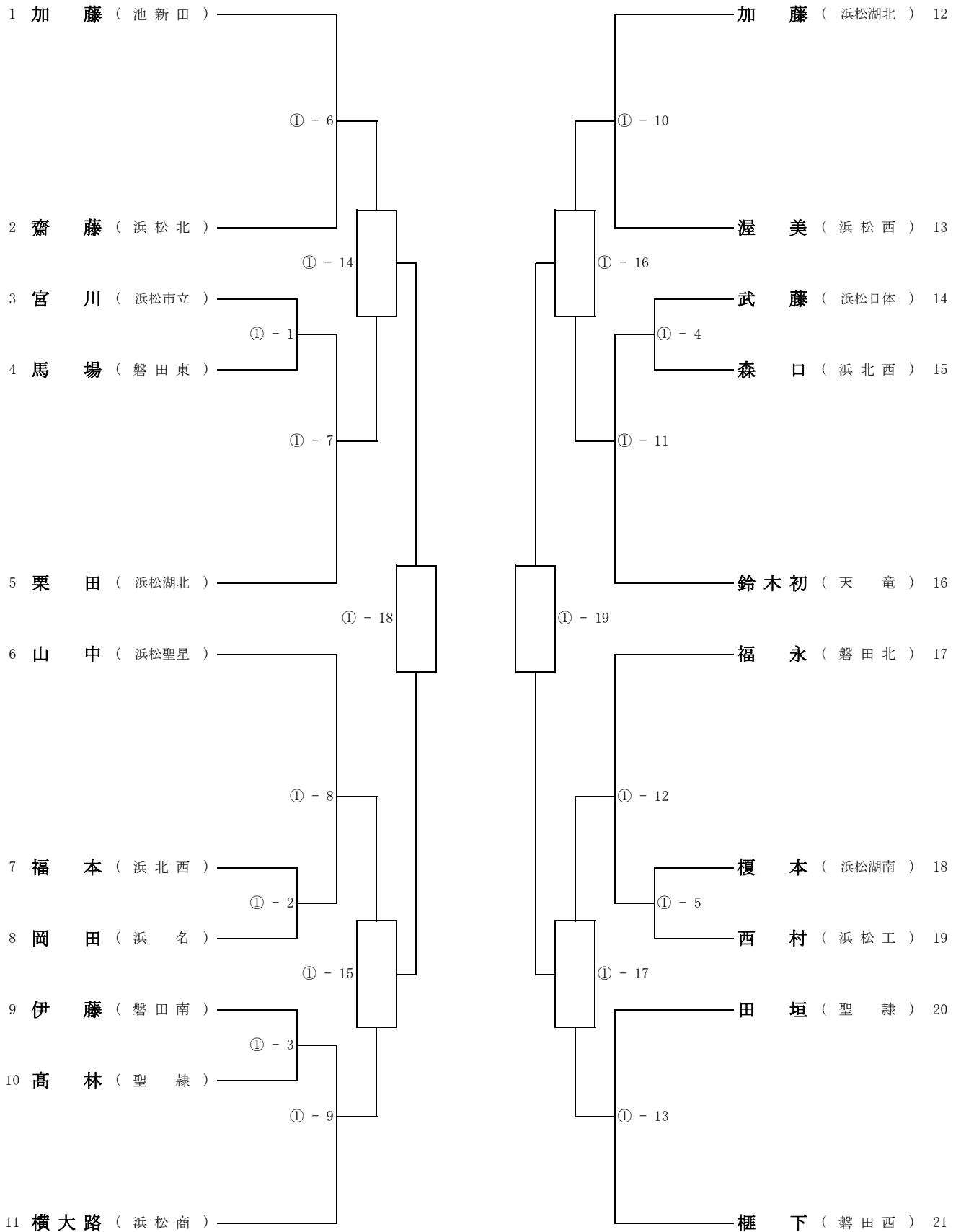
29人



(④-26と④-27の勝者と敗者は16ページへ)

女子個人戦(1)

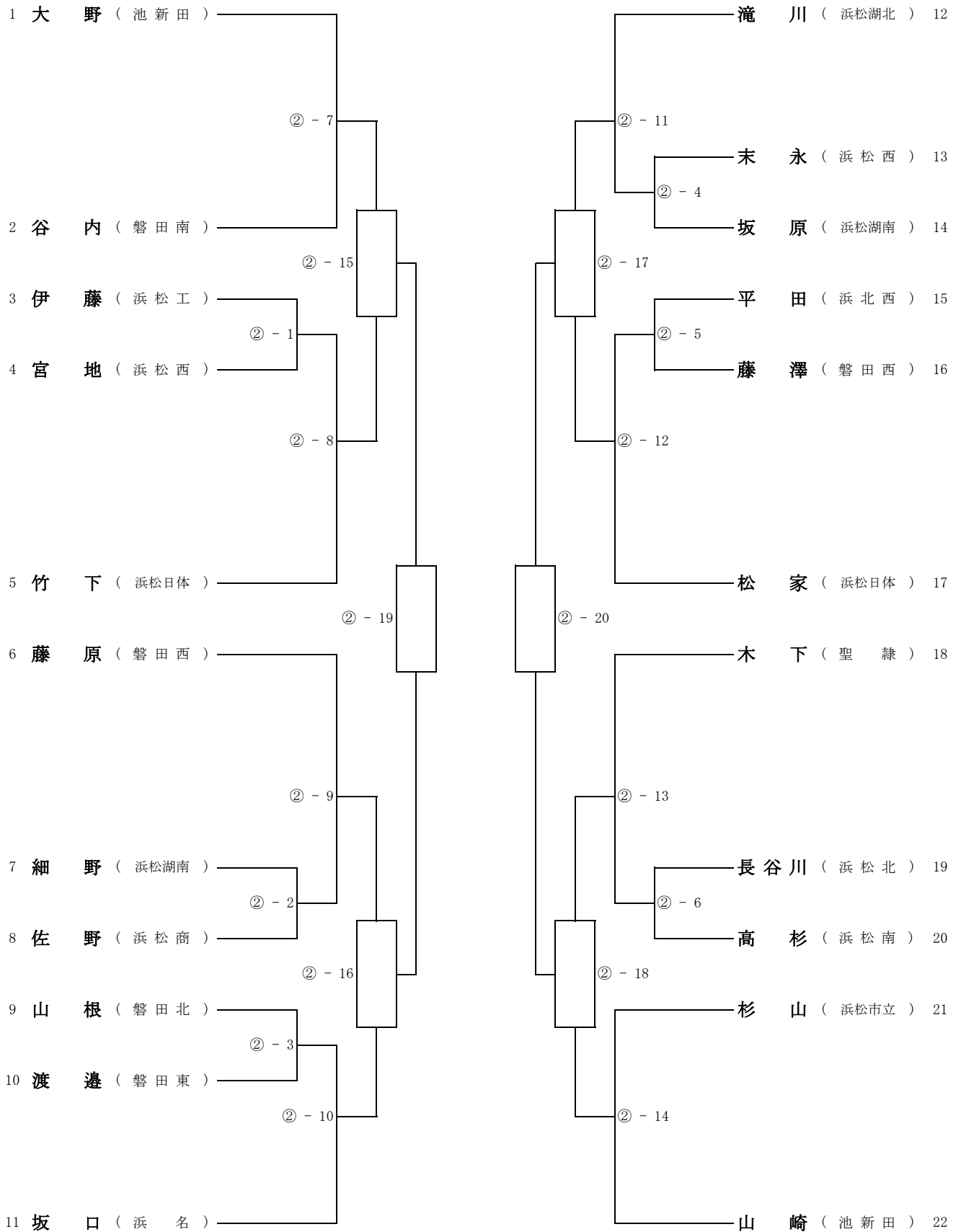
21人



(①-18と①-19の勝者と敗者は16ページへ)

女子個人戦(2)

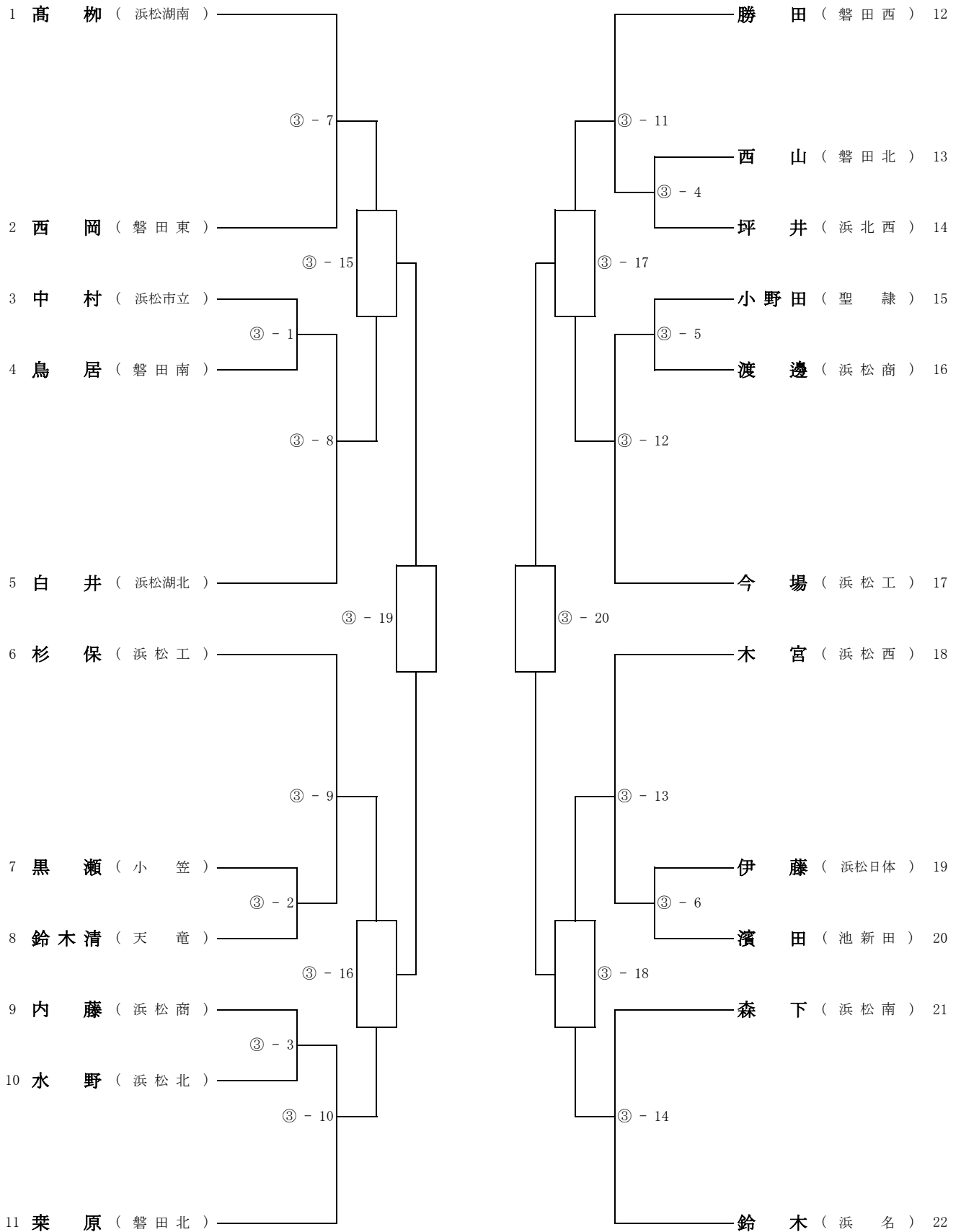
22人



(②-19と②-20の勝者と敗者は16ページへ)

女子個人戦(3)

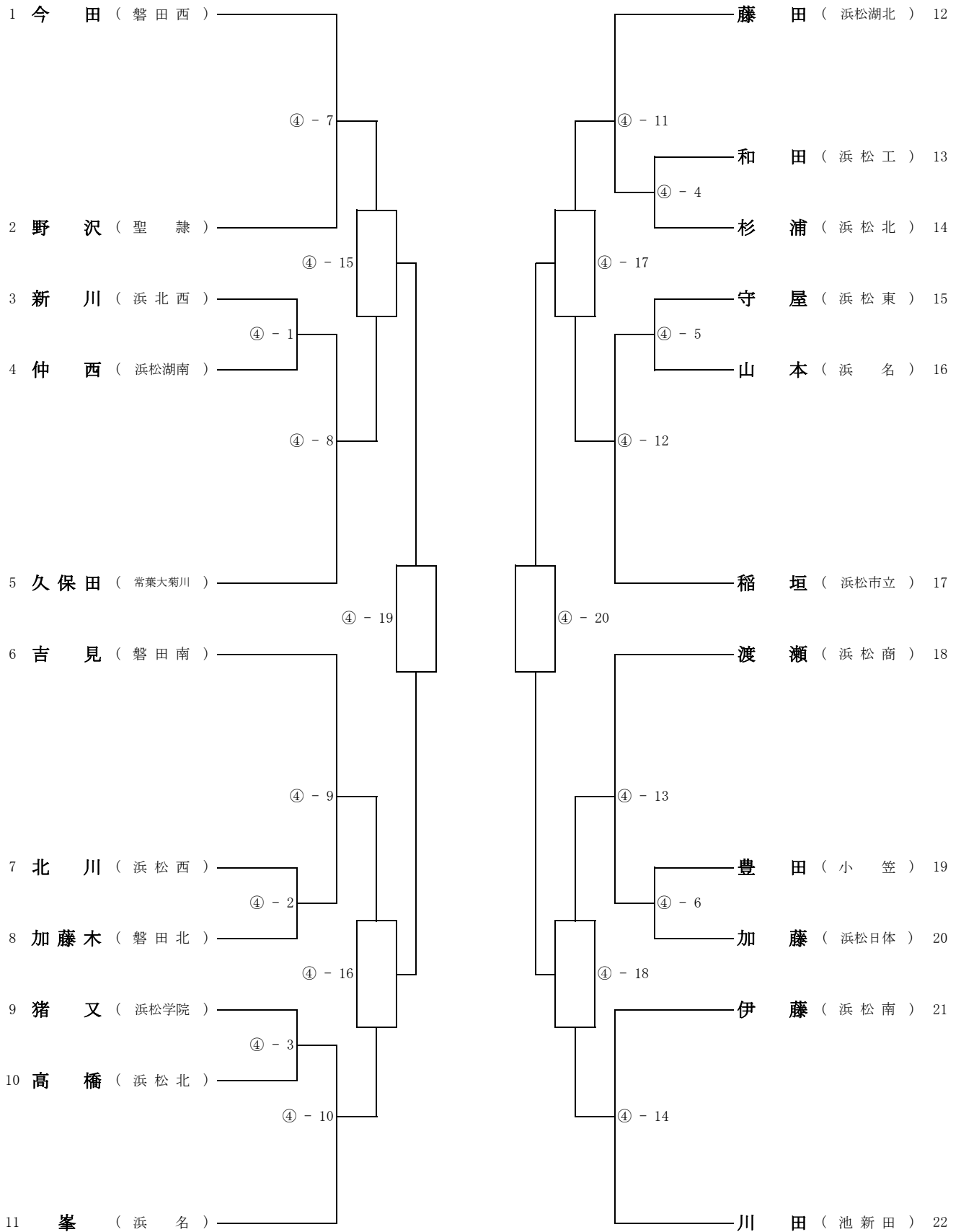
22人



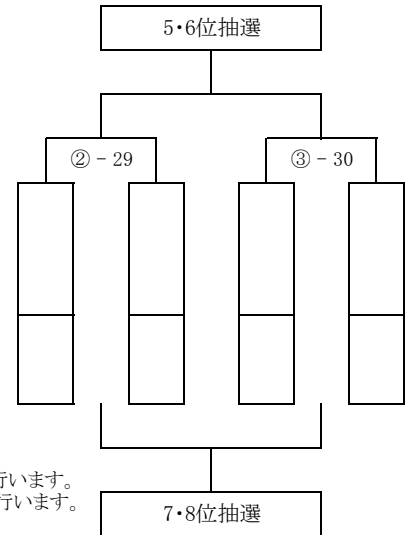
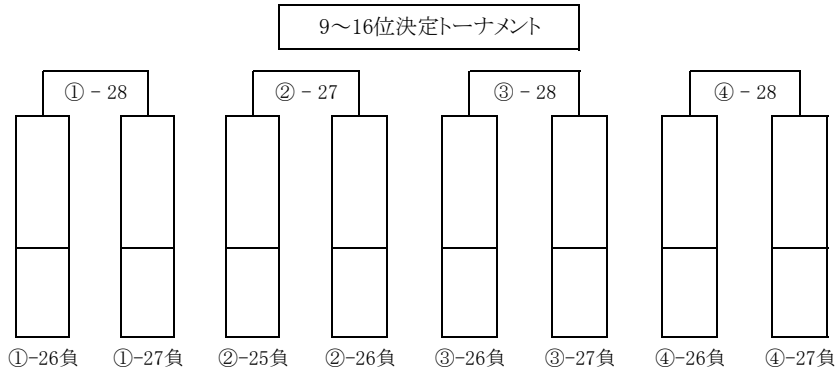
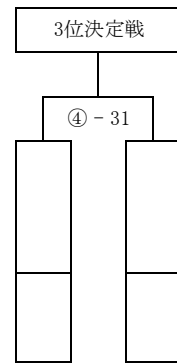
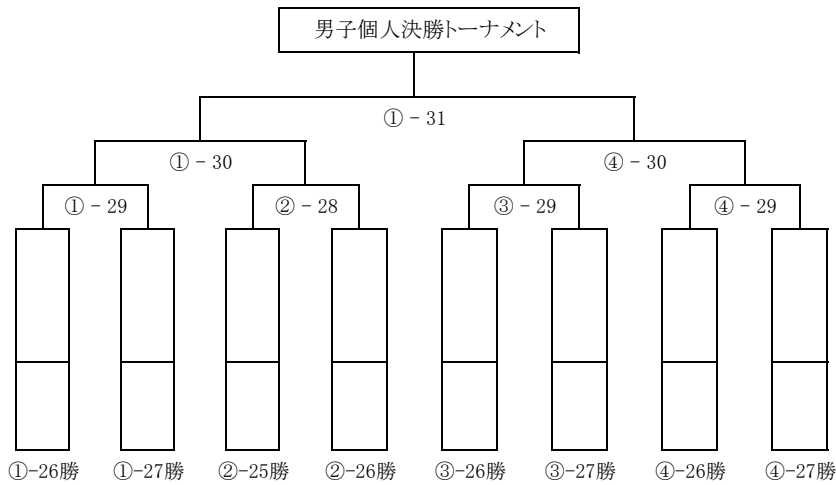
(③-19と③-20の勝者と敗者は16ページへ)

女子個人戦(4)

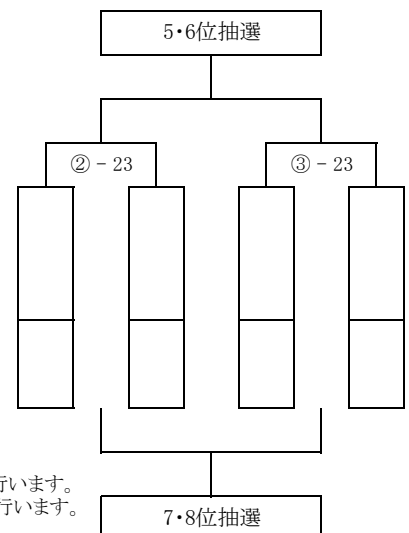
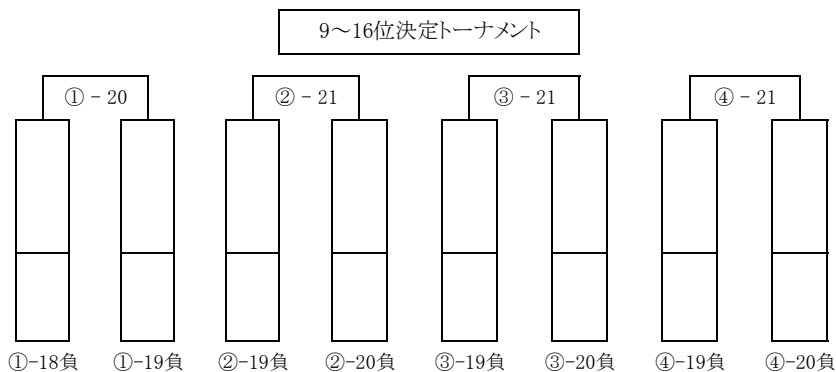
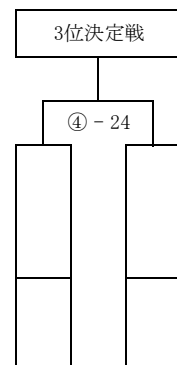
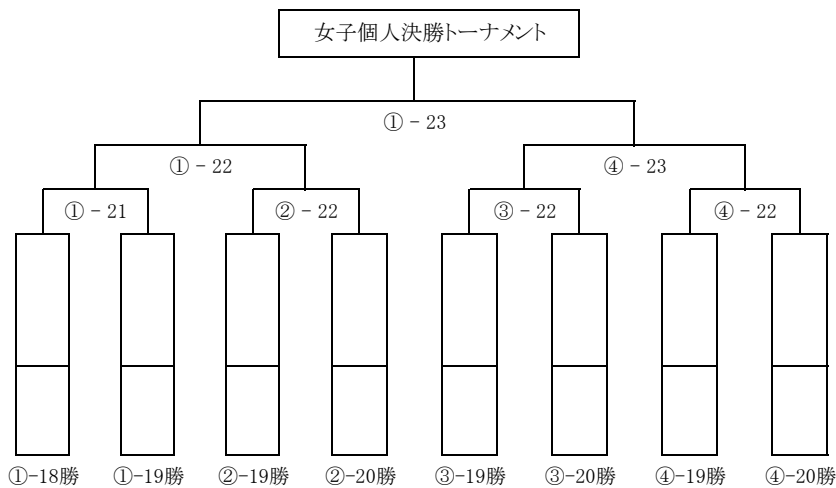
22人



(④-19と④-20の勝者と敗者は16ページへ)



①-28の勝者、②-27の勝者、③-28の勝者、④-28の勝者の4人で9～12位の順位決め抽選を本部で行います。
 ①-28の敗者、②-27の敗者、③-28の敗者、④-28の敗者の4人で13～16位の順位決め抽選を本部で行います。



①-20の勝者、②-21の勝者、③-21の勝者、④-21の勝者の4人で9～12位の順位決め抽選を本部で行います。
 ①-20の敗者、②-21の敗者、③-21の敗者、④-21の敗者の4人で13～16位の順位決め抽選を本部で行います。

令和4年度静岡県高等学校新人体育大会剣道競技西部地区大会 試合結果

令和4年11月5日・6日（土・日） 於 浜松市雄踏総合体育館

| 男子 | |
|-----|----|
| 1位 | 高校 |
| 2位 | 高校 |
| 3位 | 高校 |
| 4位 | 高校 |
| 5位 | 高校 |
| 6位 | 高校 |
| 7位 | 高校 |
| 8位 | 高校 |
| 9位 | 高校 |
| 10位 | 高校 |
| 11位 | 高校 |
| 12位 | 高校 |
| 13位 | 高校 |

| 女子 | |
|-----|----|
| 1位 | 高校 |
| 2位 | 高校 |
| 3位 | 高校 |
| 4位 | 高校 |
| 5位 | 高校 |
| 6位 | 高校 |
| 7位 | 高校 |
| 8位 | 高校 |
| 9位 | 高校 |
| 10位 | 高校 |
| 11位 | 高校 |
| 12位 | 高校 |
| 13位 | 高校 |
| 14位 | 高校 |
| 15位 | 高校 |

個人の部 試合結果

令和4年11月19日（土） 於 浜松市雄踏総合体育館

| 男子 | |
|-----|--|
| 1位 | |
| 2位 | |
| 3位 | |
| 4位 | |
| 5位 | |
| 6位 | |
| 7位 | |
| 8位 | |
| 9位 | |
| 10位 | |
| 11位 | |
| 12位 | |
| 13位 | |
| 14位 | |
| 15位 | |
| 16位 | |

| 女子 | |
|-----|--|
| 1位 | |
| 2位 | |
| 3位 | |
| 4位 | |
| 5位 | |
| 6位 | |
| 7位 | |
| 8位 | |
| 9位 | |
| 10位 | |
| 11位 | |
| 12位 | |
| 13位 | |
| 14位 | |
| 15位 | |
| 16位 | |