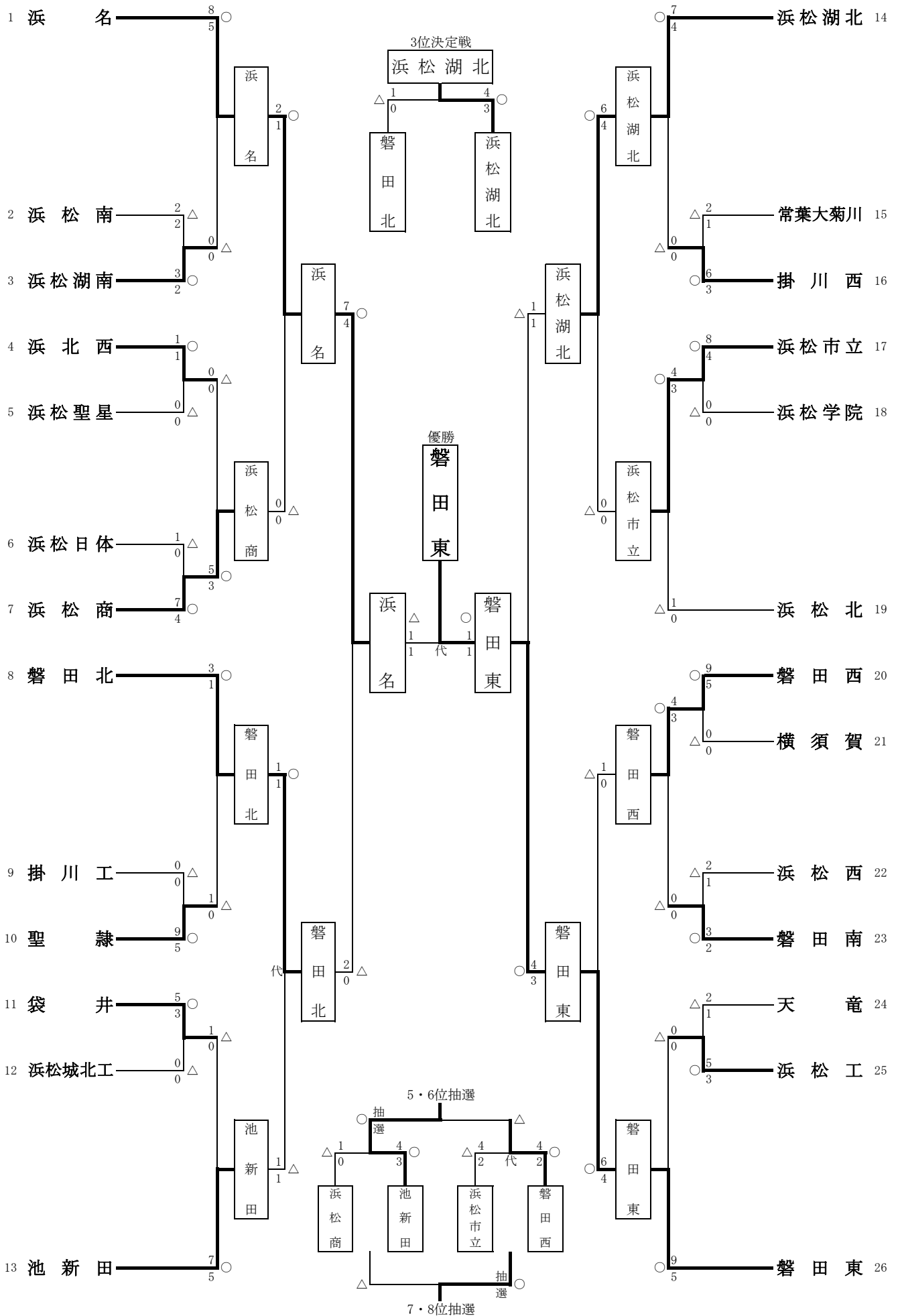
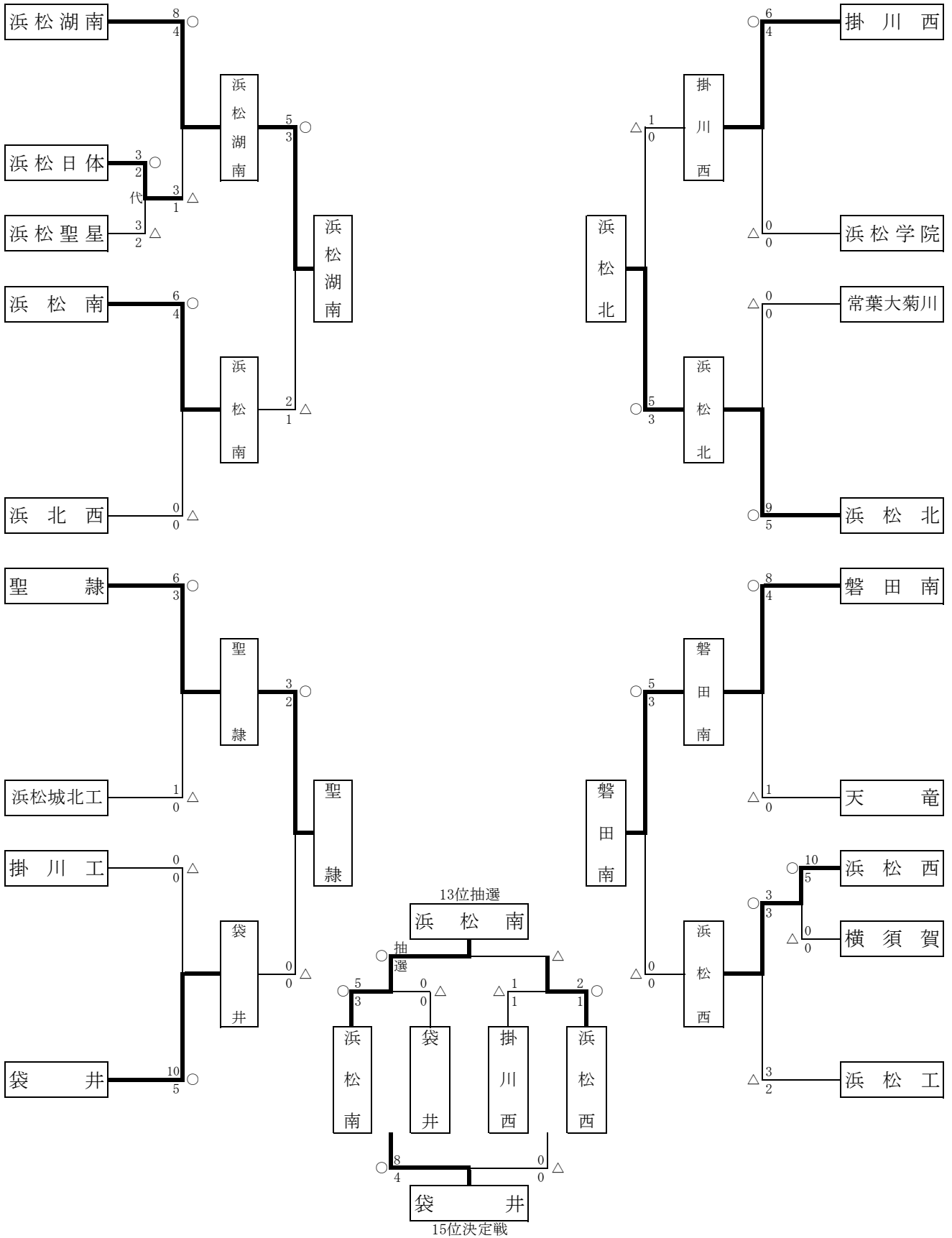


男子団体戦組合せ

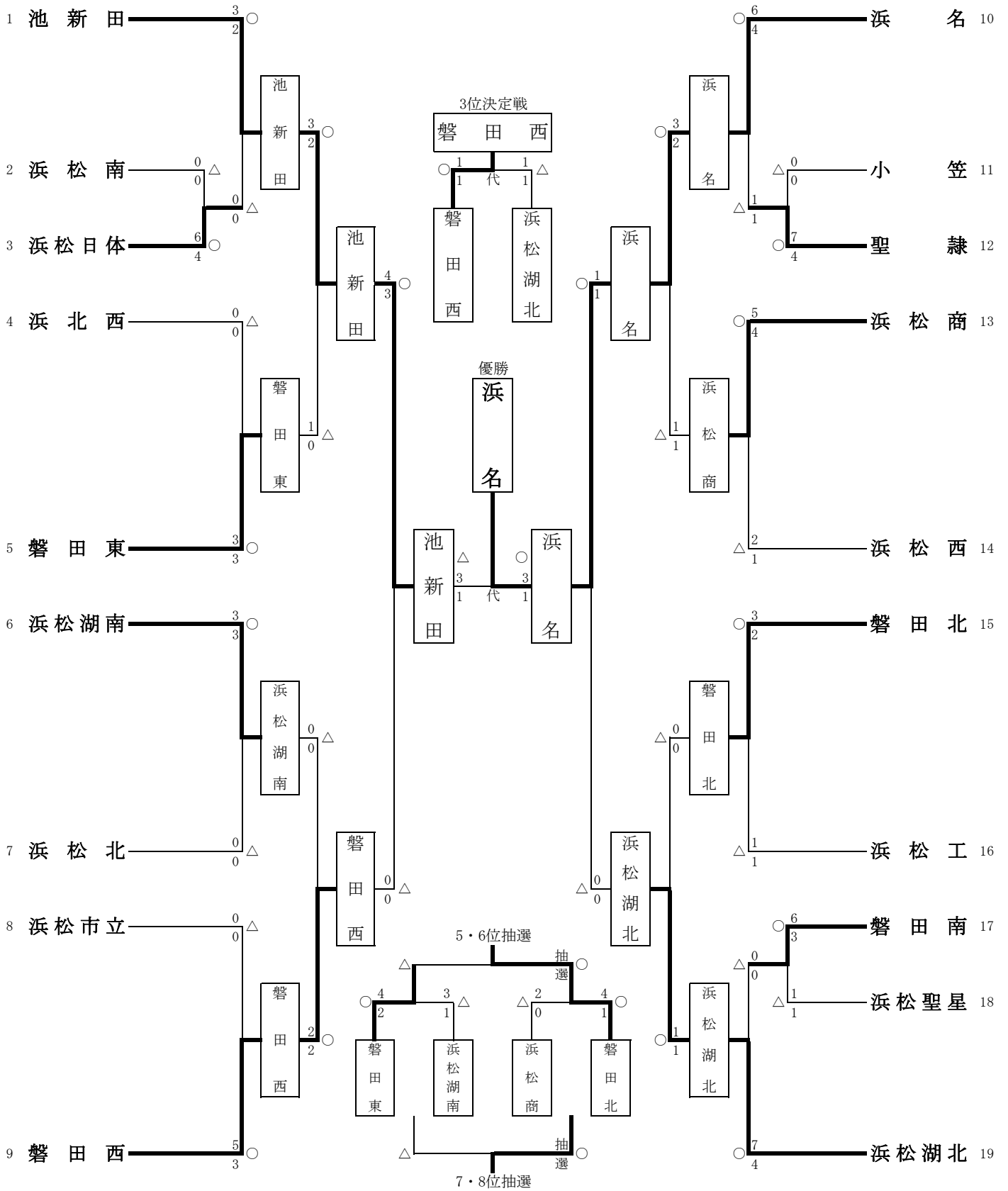


- | | | | | | | | |
|----|------|----|------|-----|-----------|-----|-----|
| 1位 | 磐田東 | 5位 | 池新田 | 9位 | 浜松北 | 13位 | 浜松南 |
| 2位 | 浜名 | 6位 | 磐田西 | 10位 | 聖隷クリストファー | 14位 | 浜松西 |
| 3位 | 浜松湖北 | 7位 | 浜松市立 | 11位 | 磐田南 | 15位 | 袋井 |
| 4位 | 磐田北 | 8位 | 浜松商業 | 12位 | 浜松湖南 | | |

男子敗者復活戦

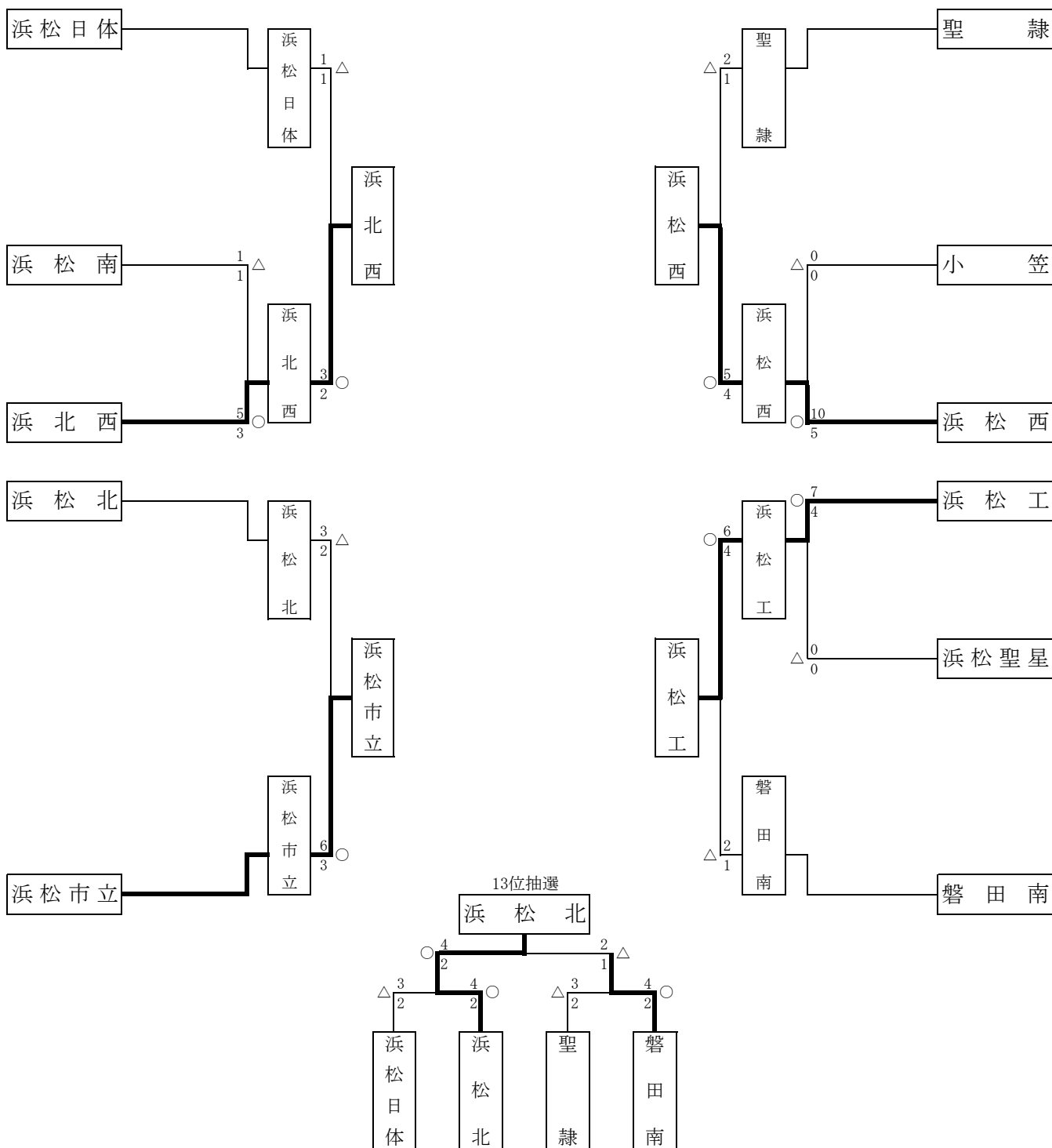


女子団体戦組合せ



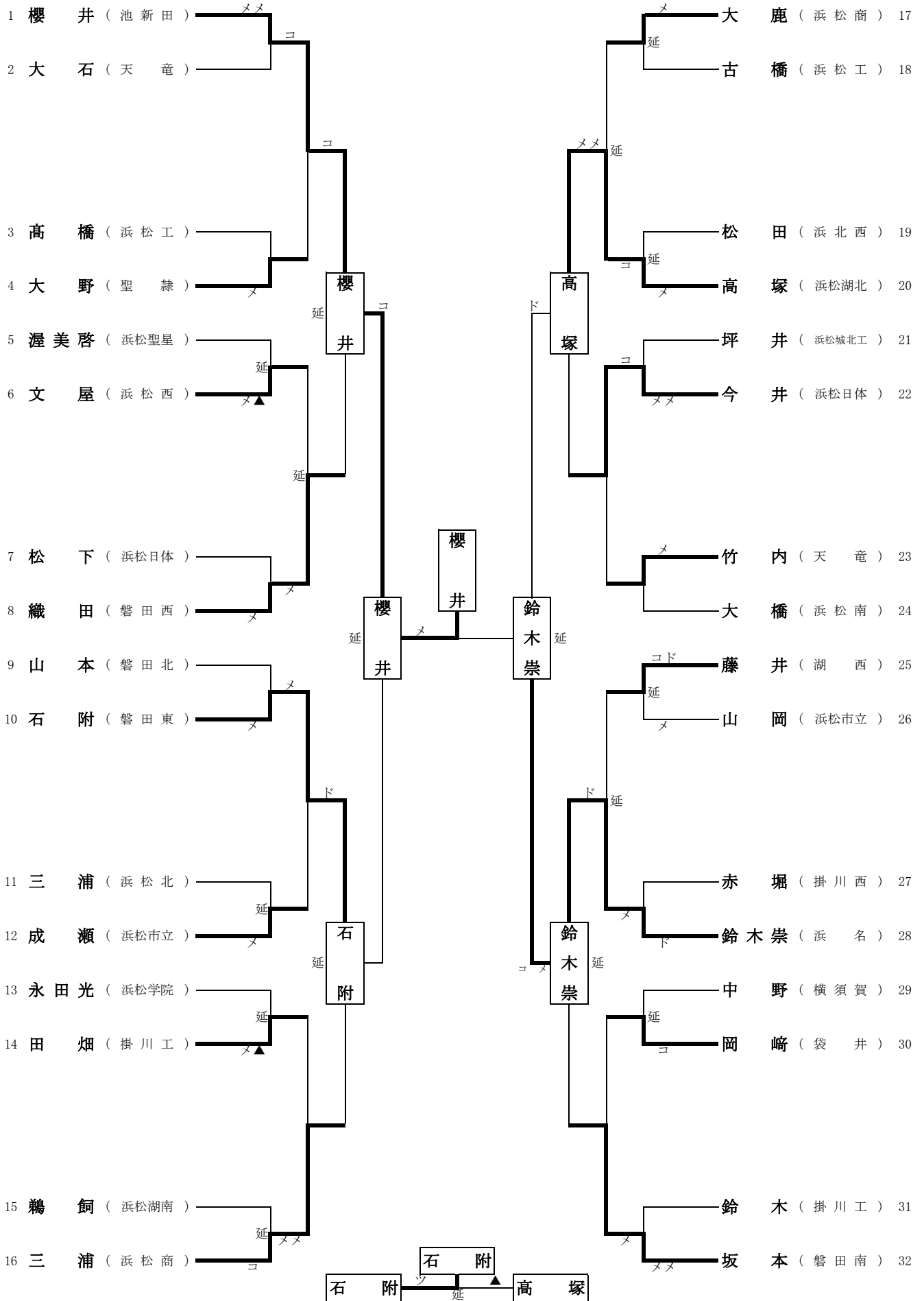
- | | | | |
|---------|---------|----------|---------|
| 1位 浜名 | 5位 磐田北 | 9位 浜松市立 | 13位 浜松北 |
| 2位 池新田 | 6位 磐田東 | 10位 浜松工業 | 14位 磐田南 |
| 3位 磐田西 | 7位 浜松商 | 11位 浜松西 | |
| 4位 浜松湖北 | 8位 浜松湖北 | 12位 浜北 | |

女子敗者復活戦



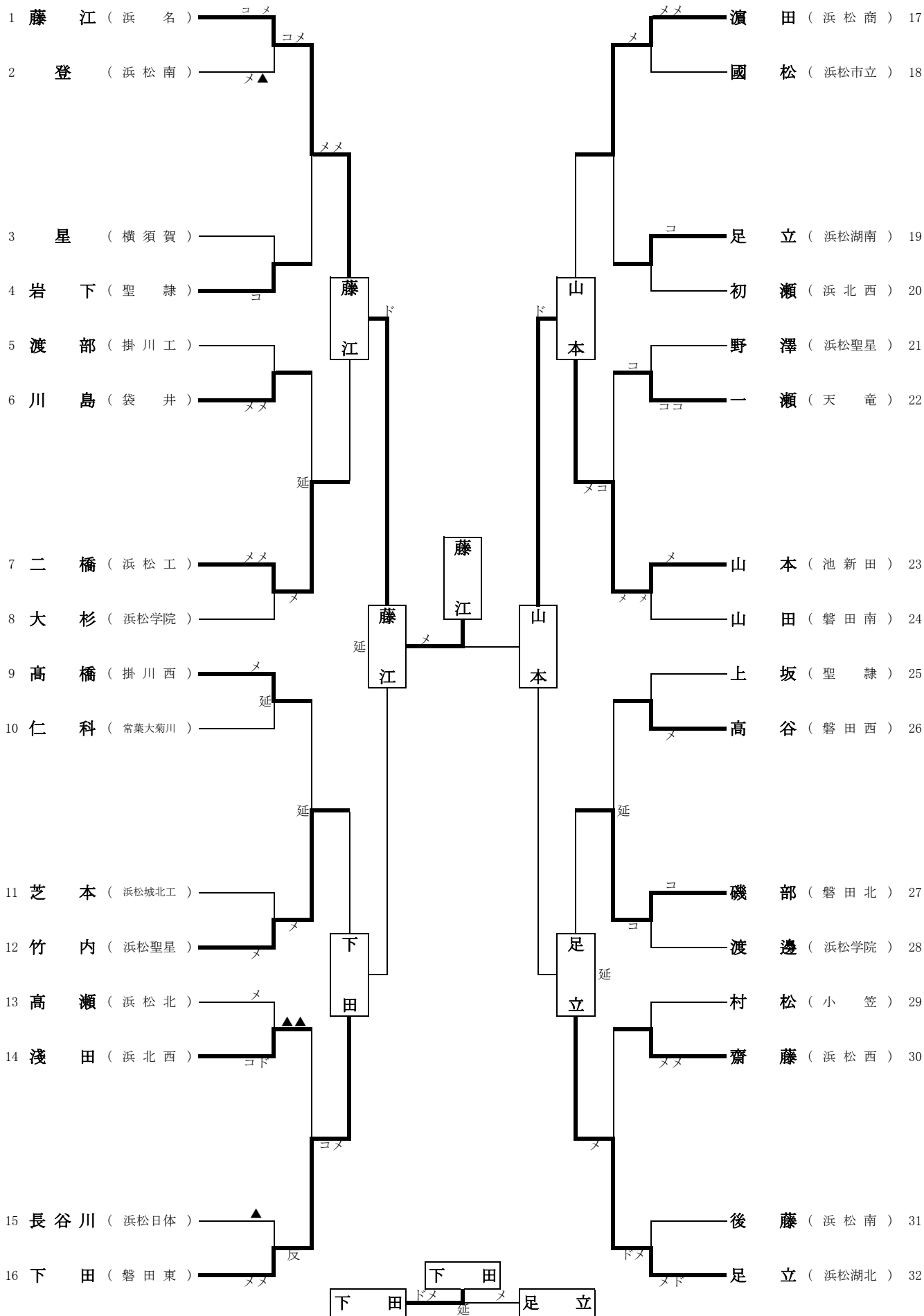
男子個人戦(2)

32人



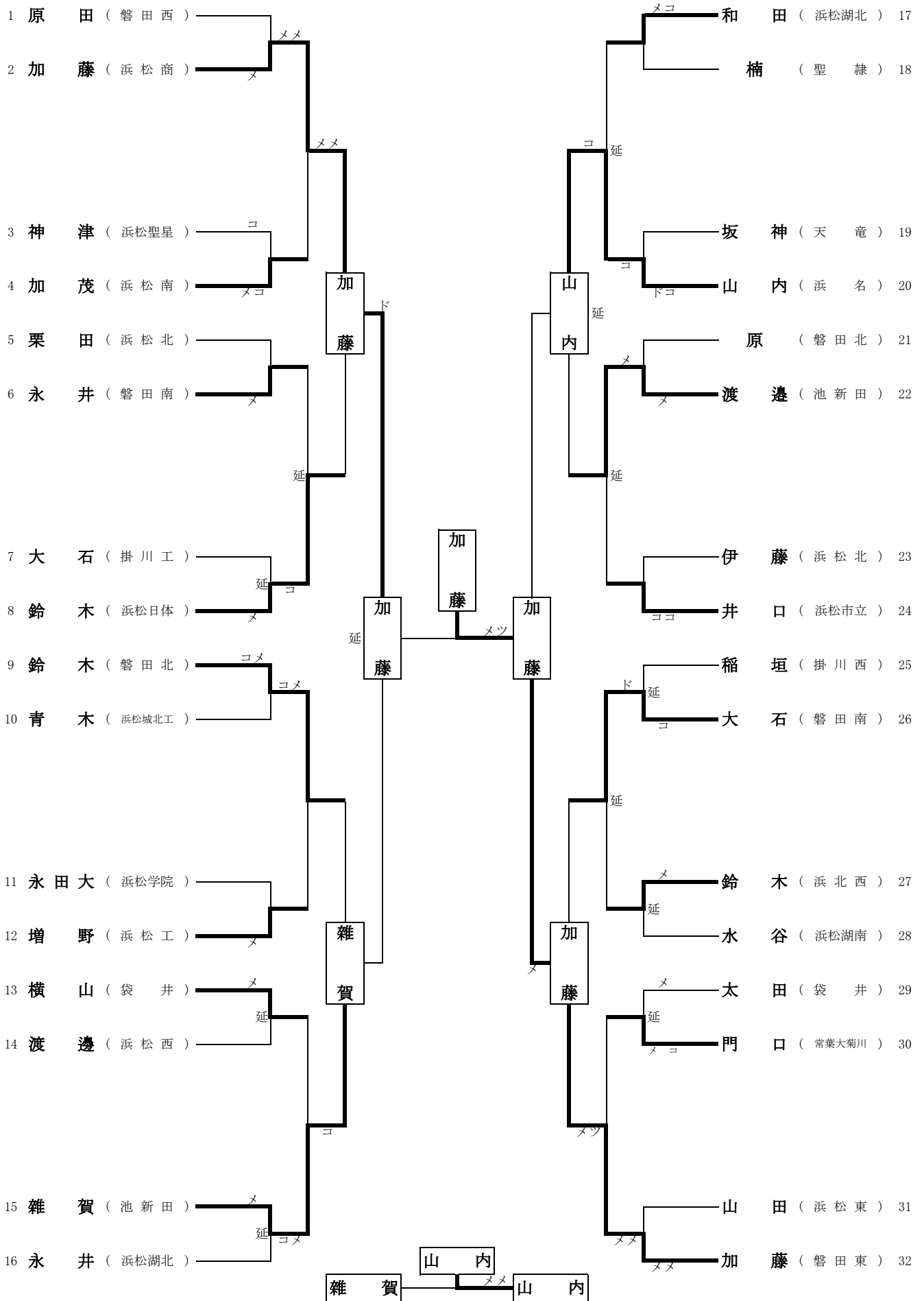
男子個人戦(3)

32人



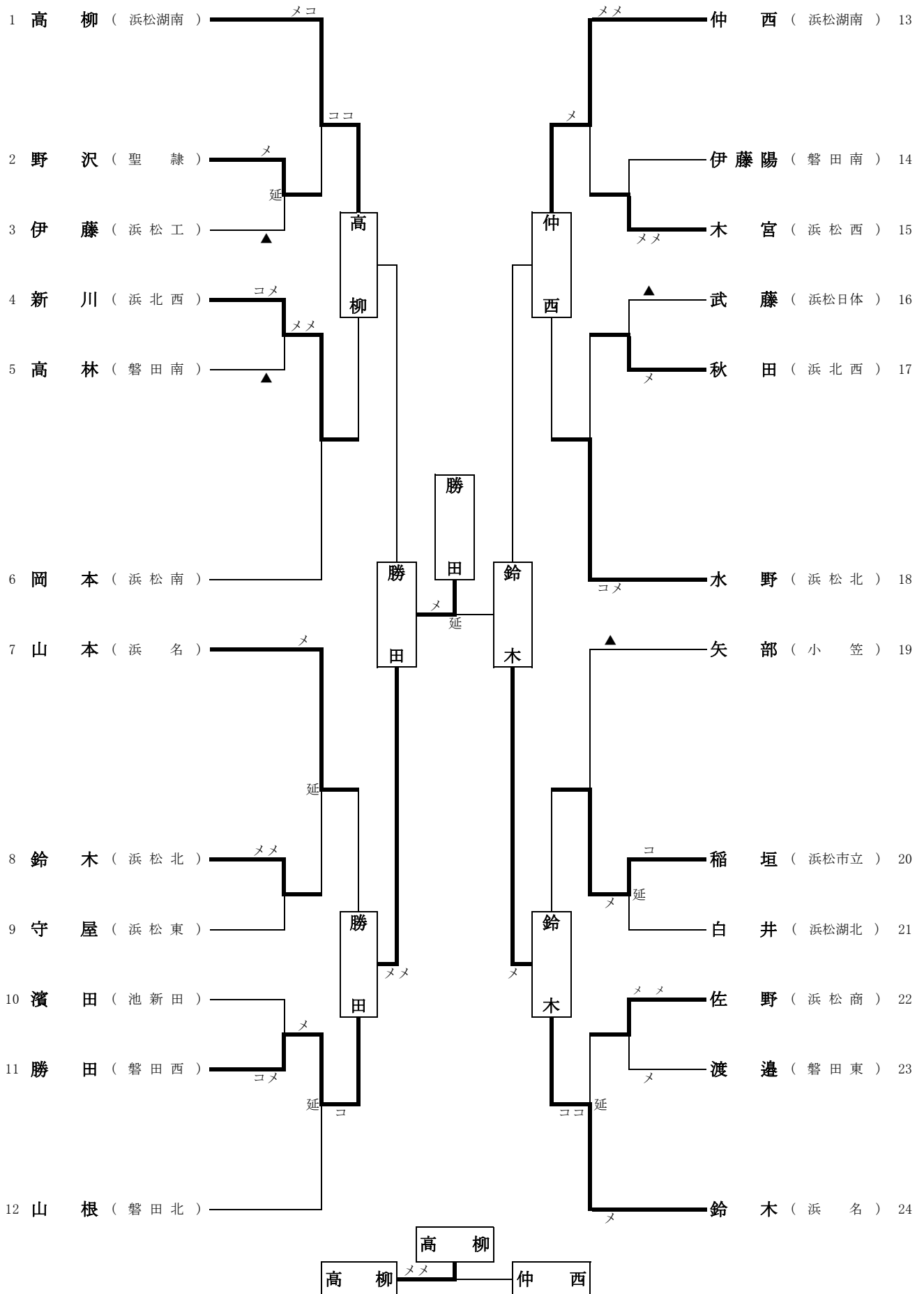
男子個人戦(4)

32人

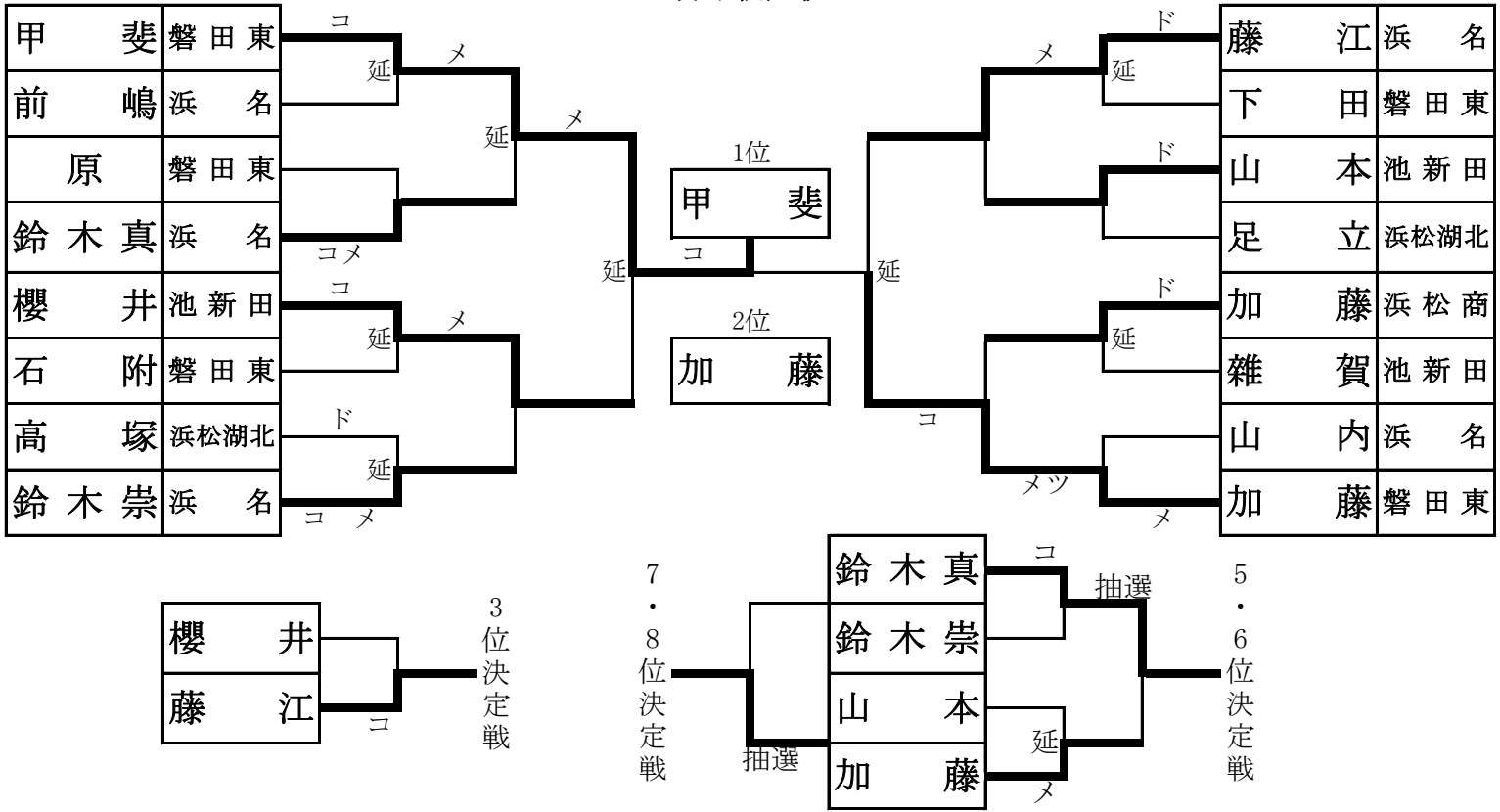


女子個人戦(4)

24人

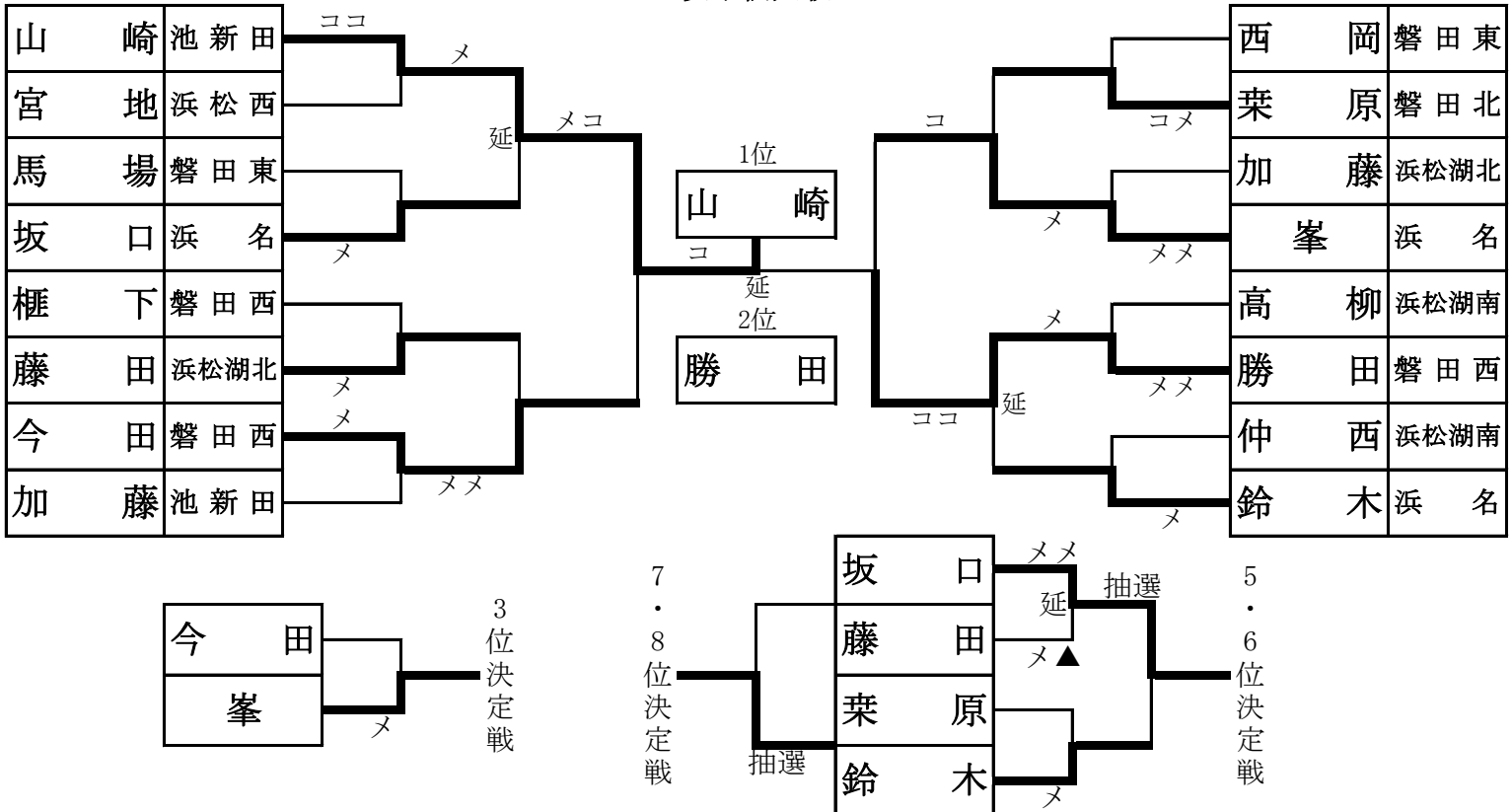


令和5年度静岡県高等学校総合体育大会剣道競技西部地区大会 於 サラグリーンアリーナ (令和5年5月13日 (土))
男子個人戦



- | | | | |
|----------------|----------------|-----------------|-------------------|
| 1位 甲斐 叶大 (磐田東) | 5位 鈴木 真樹 (浜名) | 9位 石附 茂 (磐田東) | 13位 高塚 侑之介 (浜松湖北) |
| 2位 加藤 大河 (磐田東) | 6位 加藤 潤晟 (浜松商) | 10位 下田 治輝 (磐田東) | 14位 雑賀 将綱 (池新田) |
| 3位 藤江 宥心 (浜名) | 7位 山本 陽大 (池新田) | 11位 原 知優 (磐田東) | 15位 前嶋 佑二郎 (浜名) |
| 4位 櫻井 碧 (池新田) | 8位 鈴木 崇史 (浜名) | 12位 山内 煌士 (浜名) | 16位 足立 雅起 (浜松湖北) |

女子個人戦



- | | | | |
|----------------|-----------------|-----------------|------------------|
| 1位 山崎 優月 (池新田) | 5位 坂口 結彩 (浜名) | 9位 高柳 利名 (浜松湖南) | 13位 仲西 珊瑚 (浜松湖南) |
| 2位 勝田 和奏 (磐田西) | 6位 鈴木 美輝 (浜名) | 10位 榎下 舞 (磐田西) | 14位 加藤 心那 (池新田) |
| 3位 峯 凜女 (浜名) | 7位 栗原 百音 (磐田北) | 11位 宮地 詩亜 (浜松西) | 15位 馬場 雅姫 (磐田東) |
| 4位 今田 小桜 (磐田西) | 8位 藤田 夏鈴 (浜松湖北) | 12位 西岡 杏夏 (磐田東) | 16位 加藤 優月 (浜松湖北) |

令和5年度静岡県高等学校総合体育大会剣道競技西部地区大会

団体の部 試合結果

令和5年5月14日（日） 於 サラグリーンアリーナ

男子団体の部	
1位	磐田東高等学校
2位	浜名高等学校
3位	浜松湖北高等学校
4位	磐田北高等学校
5位	池新田高等学校
6位	磐田西高等学校
7位	浜松市立高等学校
8位	浜松商業高等学校
9位	浜松北高等学校
10位	聖隷クリストファー高等学校
11位	磐田南高等学校
12位	浜松湖南高等学校
13位	浜松南高等学校
14位	浜松西高等学校
15位	袋井高等学校
16位	

女子団体の部	
1位	浜名高等学校
2位	池新田高等学校
3位	磐田西高等学校
4位	浜松湖北高等学校
5位	磐田北高等学校
6位	磐田東高等学校
7位	浜松商業高等学校
8位	浜松湖南高等学校
9位	浜松市立高等学校
10位	浜松工業高等学校
11位	浜松西高等学校
12位	浜北西高等学校
13位	浜松北高等学校
14位	磐田南高等学校
15位	
16位	

個人の部 試合結果

令和5年5月13日（土） 於 サラグリーンアリーナ

男子個人の部		
1位	甲斐 叶大	磐田東
2位	加藤 大河	磐田東
3位	藤江 宥心	浜名
4位	櫻井 碧	池新田
5位	鈴木 真樹	浜名
6位	加藤 潤晟	浜松商業
7位	山本 陽大	池新田
8位	鈴木 崇史	浜名
9位	石附 茂	磐田東
10位	下田 治輝	磐田東
11位	原 知優	磐田東
12位	山内 煌士	浜名
13位	高塚 侑之介	浜松湖北
14位	雑賀 将綱	池新田
15位	前嶋 佑二郎	浜名
16位	足立 雅起	浜松湖北

女子個人の部		
1位	山崎 優月	池新田
2位	勝田 和奏	磐田西
3位	峯 凜女	浜名
4位	今田 小桜	磐田西
5位	坂口 結彩	浜名
6位	鈴木 美輝	浜名
7位	栗原 百音	磐田北
8位	藤田 夏鈴	浜松湖北
9位	高柳 利名	浜松湖南
10位	榎下 舞	磐田西
11位	宮地 詩亜	浜松西
12位	西岡 杏夏	磐田東
13位	仲西 珊瑚	浜松湖南
14位	加藤 心那	池新田
15位	馬場 雅姫	磐田東
16位	加藤 優月	浜松湖北