

第 70 回 東海高等学校総合体育大会

剣道競技

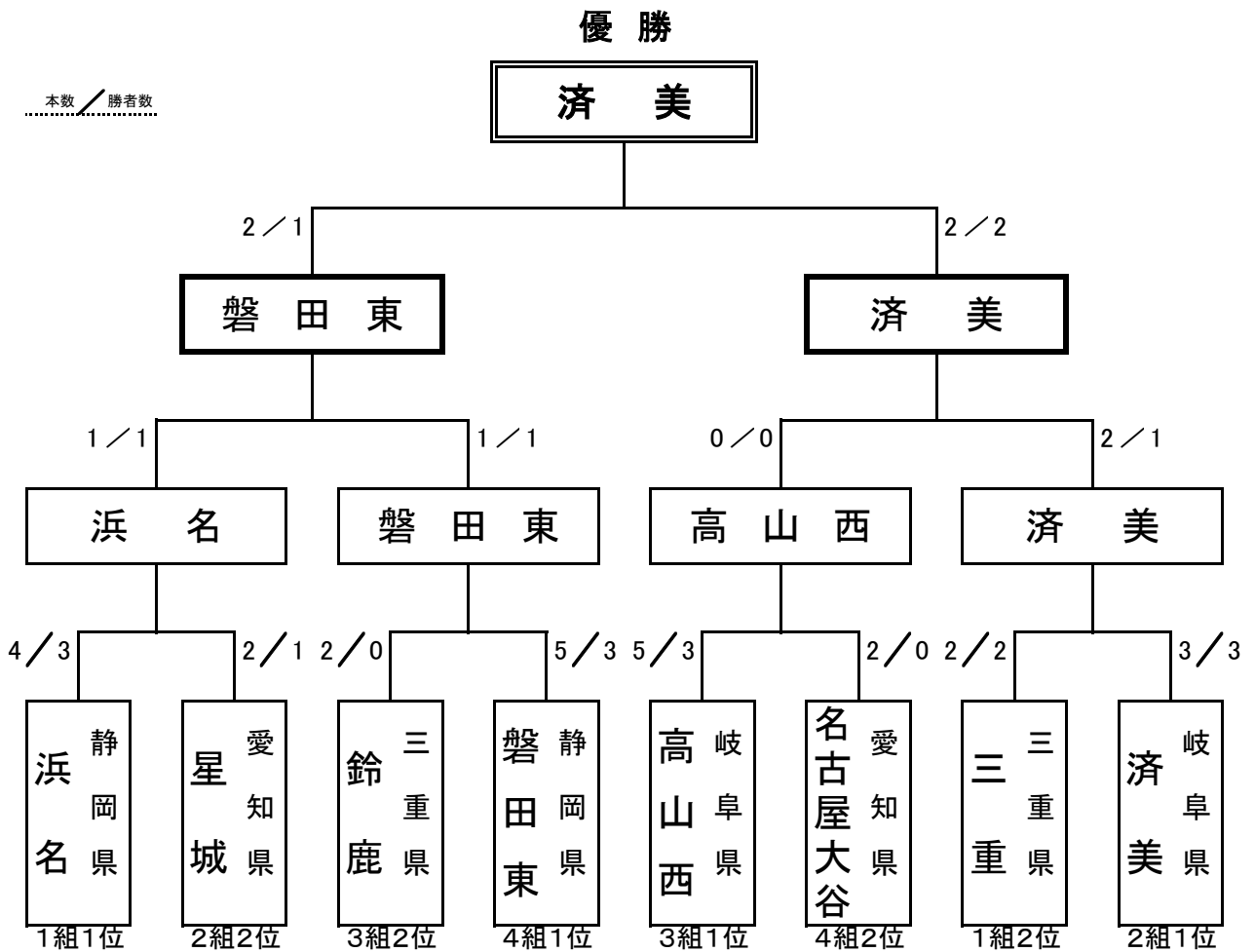
期 日 令和 5 年 6 月 17 日 (土) 11 時 00 分
6 月 18 日 (日) 9 時 00 分

会 場 静岡市中央体育館

団体戦公式記録

男子 団体 戦

優勝	済美高等学校	岐阜
2位	磐田東高等学校	静岡
3位	高山西高等学校	岐阜
3位	浜名高等学校	静岡



男子団体戦 決勝トーナメント

決勝

チーム名	順序	先鋒	次鋒	中堅	副将	大将	勝者数	総本数	勝敗	代表戦
磐田東 (静岡県)	勝敗	△	△	○	□	□	1	2	△	
	氏名	加藤	石附	下田	原	甲斐				
	得点			メ反						
	点部	1 2 3 反	1 2 3 反	1 2 3 反	1 2 3 反	1 2 3 反			1 反	
済美 (岐阜県)	位	メ	メ				2	2	○	
	氏名	土屋	藤原	鳥澤	黒井	古山				
	勝敗	○	○	△	□	□				

準決勝 第1試合場

チーム名	順序	先鋒	次鋒	中堅	副将	大将	勝者数	総本数	勝敗	代表戦
浜名 (静岡県)	勝敗	△	□	□	□	○	1	1	△	△
	氏名	山内	天野	前嶋	鈴木真	藤江				
	得点					メ				
	点部	1 2 3 反	1 2 3 反	1 2 3 反	1 2 3 反	1 2 3 反			1 反	
磐田東 (静岡県)	位	メ					1	1	○	メ
	氏名	加藤	石附	下田	原	甲斐				
	勝敗	○	□	□	□	△				

準決勝 第2試合場

チーム名	順序	先鋒	次鋒	中堅	副将	大将	勝者数	総本数	勝敗	代表戦
高山西 (岐阜県)	勝敗	□	△	□	□	□	0	0	△	
	氏名	尾藤	須甲	小室	吉田	竹下				
	得点									
	点部	1 2 3 反	1 2 3 反	1 2 3 反	1 2 3 反	1 2 3 反			1 反	
済美 (岐阜県)	位		メメ				1	2	○	
	氏名	土屋	藤原	鳥澤	黒井	古山				
	勝敗	□	○	□	□	□				

男子団体戦 決勝トーナメント

準々決勝 第1試合場 ①

チーム名	順序	先鋒	次鋒	中堅	副将	大将	勝者数	総本数	勝敗	代表戦
浜名 (静岡県)	勝敗	□	○	○	△	○	3	4	○	
	氏名	山内	鈴木崇	前嶋	鈴木真	藤江				
	得点		メコ	ド		メ				
	点部位	1 2 3 反	1 2 3 反	1 2 3 反	1 2 3 反	1 2 3 反				1 反
星城 (愛知県)	勝敗	△	△	△	○	△	1	2	△	
	氏名	鈴木	布村	稲垣	野々村	西岡				
	得点				反ド					
	点部位									

準々決勝 第1試合場 ②

チーム名	順序	先鋒	次鋒	中堅	副将	大将	勝者数	総本数	勝敗	代表戦
鈴鹿 (三重県)	勝敗	△	△	△	□	□	0	2	△	
	氏名	奥田	玉田	仲	向井	田中				
	得点	メ	ド							
	点部位	1 2 3 反	1 2 3 反	1 2 3 反	1 2 3 反	1 2 3 反				1 反
磐田東 (静岡県)	勝敗	○	○	○	□	□	3	5	○	
	氏名	加藤	石附	下田	原	甲斐				
	得点	メメ	ココ	コ						
	点部位									

準々決勝 第2試合場 ③

チーム名	順序	先鋒	次鋒	中堅	副将	大将	勝者数	総本数	勝敗	代表戦
高山西 (岐阜県)	勝敗	○	□	○	○	□	3	5	○	
	氏名	尾藤	須甲	小室	吉田	竹下				
	得点	メ	メ	メ	メメ					
	点部位	1 2 3 反	1 2 3 反	1 2 3 反	1 2 3 反	1 2 3 反				1 反
名古屋大谷 (愛知県)	勝敗	△	□	△	△	□	0	2	△	
	氏名	箕浦	山下	名本	田中	木之下				
	得点		メ		メ					
	点部位									

準々決勝 第2試合場 ④

チーム名	順序	先鋒	次鋒	中堅	副将	大将	勝者数	総本数	勝敗	代表戦
三重 (三重県)	勝敗	△	○	○	△	△	2	2	△	
	氏名	浅尾	大森	梅津	加藤	田中				
	得点		メ	メ						
	点部位	1 2 3 反	1 2 3 反	1 2 3 反	1 2 3 反	1 2 3 反				1 反
済美 (岐阜県)	勝敗	○	△	△	○	○	3	4	○	
	氏名	土屋	藤原	鳥澤	黒井	古山				
	得点	メ			ココ	コ				
	点部位									

男子団体戦 予選リーグ

1 組	校名 (県名・順位)	浜名	三重	愛産大三河	大垣東	勝点	勝者数	総本数	順位	代表
	浜名 (静岡1)	△	○ 6 / 4	○ 5 / 2	○ 2 / 2	3	8	13	1	
	三重 (三重2)	△ 0 / 0	△	○ 4 / 3	○ 4 / 2	2	5	8	2	
	愛産大三河 (愛知3)	△ 2 / 0	△ 1 / 0	△	△ 2 / 1	0	1	5	4	
	大垣東 (岐阜4)	△ 0 / 0	△ 0 / 0	○ 2 / 2	△	1	2	2	3	

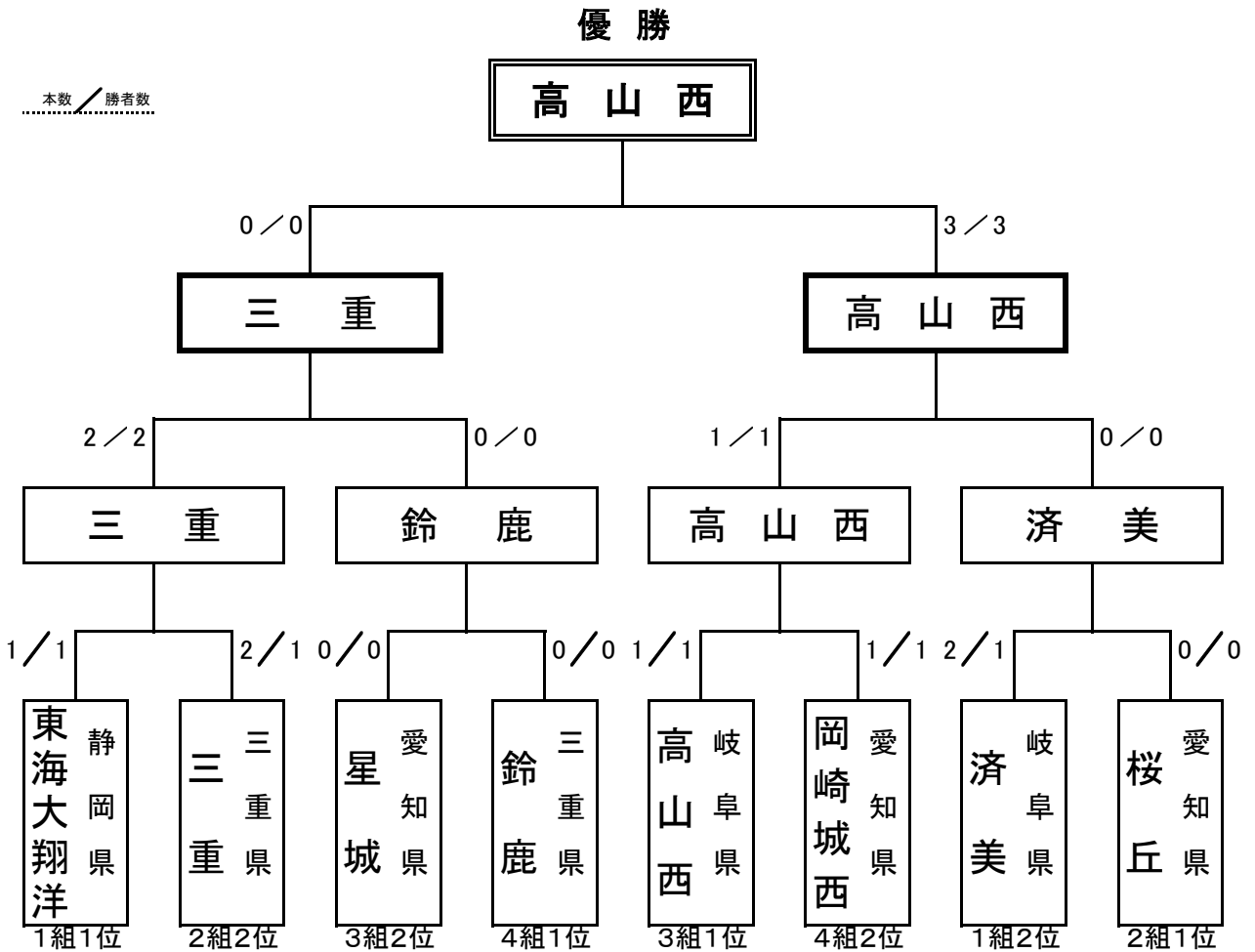
2 組	校名 (県名・順位)	済美	星城	四日市工業	吉原	勝点	勝者数	総本数	順位	代表
	済美 (岐阜1)	△	○ 2 / 2	○ 3 / 2	○ 1 / 1	3	5	6	1	
	星城 (愛知2)	△ 1 / 1	△	○ 2 / 2	○ 2 / 1	2	4	5	2	
	四日市工業 (三重3)	△ 0 / 0	△ 0 / 0	△	○ 3 / 2	1	2	3	3	
	吉原 (静岡4)	△ 0 / 0	△ 1 / 1	△ 3 / 1	△	0	2	4	4	

3 組	校名 (県名・順位)	鈴鹿	高山西	浜松湖北	桜丘	勝点	勝者数	総本数	順位	代表
	鈴鹿 (三重1)	△	△ 0 / 0	○ 2 / 2	○ 2 / 2	2	4	4	2	
	高山西 (岐阜2)	○ 2 / 2	△	□ 1 / 1	○ 4 / 3	2.5	6	7	1	
	浜松湖北 (静岡3)	△ 0 / 0	□ 1 / 1	△	○ 4 / 3	1.5	4	5	3	
	桜丘 (愛知4)	△ 1 / 1	△ 0 / 0	△ 1 / 0	△	0	1	2	4	

4 組	校名 (県名・順位)	名古屋大谷	磐田東	美濃加茂	津西	勝点	勝者数	総本数	順位	代表
	名古屋大谷 (愛知1)	△	△ 0 / 0	○ 2 / 2	○ 3 / 2	2	4	5	2	
	磐田東 (静岡2)	○ 4 / 4	△	○ 3 / 2	○ 2 / 2	3	8	9	1	
	美濃加茂 (岐阜3)	△ 1 / 1	△ 0 / 0	△	○ 3 / 2	1	3	4	3	
	津西 (三重4)	△ 1 / 0	△ 0 / 0	△ 1 / 1	△	0	1	2	4	

女子団体戦

優勝		高山西高等学校	岐阜
2位		三重高等学校	三重
3位		済美高等学校	岐阜
3位		鈴鹿高等学校	三重



女子団体 決勝トーナメント

決 勝

チー ム 名	順 序	先 鋒	次 鋒	中 堅	副 将	大 将	勝者数	総本数	勝 敗	代 表 戦
三 重 (三 重 県)	勝敗	△	□	△	□	△	0	0	△	
	氏名	田 中	末 宮	田 邊	竹 内	中 村				
	得点									
	点部	1 2 3 反	1 2 3 反	1 2 3 反	1 2 3 反	1 2 3 反				1 反
高 山 西 (岐 阜 県)	順位	メ		ド		メ	3	3	○	
	氏名	多 和 田	清 水	小 山	塩 田	若 尾				
	勝敗	○	□	○	□	○				

準決勝 第3試合場

チー ム 名	順 序	先 鋒	次 鋒	中 堅	副 将	大 将	勝者数	総本数	勝 敗	代 表 戦
三 重 (三 重 県)	勝敗	□	○	○	□	□	2	2	○	
	氏名	田 中	末 宮	田 邊	竹 内	中 村				
	得点		メ	メ						
	点部	1 2 3 反	1 2 3 反	1 2 3 反	1 2 3 反	1 2 3 反				1 反
鈴 鹿 (三 重 県)	順位					▲	0	0	△	
	氏名	浅 岡	山 本	奥 村	喜 多	伊 藤				
	勝敗	□	△	△	□	□				

準決勝 第4試合場

チー ム 名	順 序	先 鋒	次 鋒	中 堅	副 将	大 将	勝者数	総本数	勝 敗	代 表 戦
高 山 西 (岐 阜 県)	勝敗	□	□	□	□	○	1	1	○	
	氏名	多 和 田	清 水	小 山	塩 田	若 尾				
	得点					メ				
	点部	1 2 3 反	1 2 3 反	1 2 3 反	1 2 3 反	1 2 3 反				1 反
済 美 (岐 阜 県)	順位					▲	0	0	△	
	氏名	田 口	鈴 木	松 本	廣 瀬	佐 藤				
	勝敗	□	□	□	□	△				

女子団体 決勝トーナメント

準々決勝 第3試合場 ①

チーム名	順序	先鋒	次鋒	中堅	副将	大将	勝者数	総本数	勝敗	代表戦
東海大翔洋 (静岡県)	勝敗	□	□	△	□	○	1	1	△	
	氏名	森 島	天 野	窪 田	三 枝	西 澤				
	得点					メ				
		1 2 3 反	1 2 3 反	1 2 3 反	1 2 3 反	1 2 3 反				1 反
三 重 (三重県)	勝敗	▲		コメ			1	2	○	
	氏名	田 中	末 宮	田 邊	竹 内	中 村				
	得点									
		1 2 3 反	1 2 3 反	1 2 3 反	1 2 3 反	1 2 3 反				
	勝敗	□	□	○	□	△				

準々決勝 第3試合場 ②

チーム名	順序	先鋒	次鋒	中堅	副将	大将	勝者数	総本数	勝敗	代表戦
星 城 (愛知県)	勝敗	□	□	□	□	□	0	0	△	△
	氏名	原 口	山 内	後 藤	関 屋	柴 田				
	得点									
		1 2 3 反	1 2 3 反	1 2 3 反	1 2 3 反	1 2 3 反				1 反
鈴 鹿 (三重県)	勝敗	▲					0	0	○	メ
	氏名	浅 岡	山 本	奥 村	喜 多	伊 藤				
	得点									
		1 2 3 反	1 2 3 反	1 2 3 反	1 2 3 反	1 2 3 反				○

準々決勝 第4試合場 ③

チーム名	順序	先鋒	次鋒	中堅	副将	大将	勝者数	総本数	勝敗	代表戦
高 山 西 (岐阜県)	勝敗	□	□	□	○	△	1	1	○	○
	氏名	多 和 田	清 水	小 山	塩 田	若 尾				
	得点				メ					
		1 2 3 反	1 2 3 反	1 2 3 反	1 2 3 反	1 2 3 反				1 反
岡 崎 城 西 (愛知県)	勝敗	▲				メ	1	1	△	▲
	氏名	志 賀	重 富	柵 木	近 藤	西 岡				
	得点				△	○				
		1 2 3 反	1 2 3 反	1 2 3 反	1 2 3 反	1 2 3 反				△

準々決勝 第4試合場 ④

チーム名	順序	先鋒	次鋒	中堅	副将	大将	勝者数	総本数	勝敗	代表戦
濟 美 (岐阜県)	勝敗	○	□	□	□	□	1	2	○	
	氏名	田 口	鈴 木	松 本	廣 瀬	佐 藤				
	得点	メメ								
		1 2 3 反	1 2 3 反	1 2 3 反	1 2 3 反	1 2 3 反				1 反
桜 丘 (愛知県)	勝敗	▲					0	0	△	
	氏名	稲 垣	水 野	知 久	青 山	森 谷				
	得点	△	□	□	□	□				
		1 2 3 反	1 2 3 反	1 2 3 反	1 2 3 反	1 2 3 反				

女子団体戦 予選リーグ

1組	校名 (県名・順位)	東海大翔洋	済美	四日市工業	東邦	勝点	勝者数	総本数	順位	代表
	東海大翔洋 (静岡1)	△	○ 2 / 2	○ 5 / 4	○ 5 / 3	3	9	12	1	
	済美 (岐阜2)	△ 0 / 0	△	○ 2 / 2	○ 4 / 3	2	5	6	2	
	四日市工業 (三重3)	△ 1 / 1	△ 0 / 0	△	△ 2 / 2	0	3	3	4	
	東邦 (愛知4)	△ 1 / 1	△ 0 / 0	○ 4 / 2	△	1	3	5	3	

2組	校名 (県名・順位)	桜丘	三重	郡上	浜松湖北	勝点	勝者数	総本数	順位	代表
	桜丘 (愛知1)	△	○ 3 / 1	○ 4 / 3	○ 2 / 1	3	5	9	1	
	三重 (三重2)	△ 2 / 1	△	○ 5 / 3	○ 2 / 1	2	5	9	2	
	郡上 (岐阜3)	△ 0 / 0	△ 0 / 0	△	△ 2 / 2	0	2	2	4	
	浜松湖北 (静岡4)	△ 0 / 0	△ 1 / 1	○ 3 / 2	△	1	3	4	3	

3組	校名 (県名・順位)	高山西	星城	磐田東	いなべ総合	勝点	勝者数	総本数	順位	代表
	高山西 (岐阜1)	△	○ 3 / 2	○ 4 / 2	○ 3 / 3	3	7	10	1	
	星城 (愛知2)	△ 0 / 0	△	○ 2 / 1	○ 5 / 3	2	4	7	2	
	磐田東 (静岡3)	△ 1 / 1	△ 1 / 1	△	○ 4 / 3	1	5	6	3	
	いなべ総合 (三重4)	△ 0 / 0	△ 0 / 0	△ 0 / 0	△	0	0	0	4	

4組	校名 (県名・順位)	鈴鹿	浜名	岡崎城西	大垣商業	勝点	勝者数	総本数	順位	代表
	鈴鹿 (三重1)	△	○ 5 / 3	□ 0 / 0	○ 2 / 2	2.5	5	7	1	
	浜名 (静岡2)	△ 1 / 0	△	△ 0 / 0	○ 6 / 3	1	3	7	3	
	岡崎城西 (愛知3)	□ 0 / 0	○ 2 / 2	△	○ 4 / 3	2.5	5	6	2	
	大垣商業 (岐阜4)	△ 0 / 0	△ 1 / 1	△ 2 / 1	△	0	2	3	4	

第 70 回 東海高等学校総合体育大会

剣道競技

期 日 令和 5 年 6 月 17 日 (土) 11 時 00 分
6 月 18 日 (日) 9 時 00 分

会 場 静岡市中央体育館

個人戦公式記録

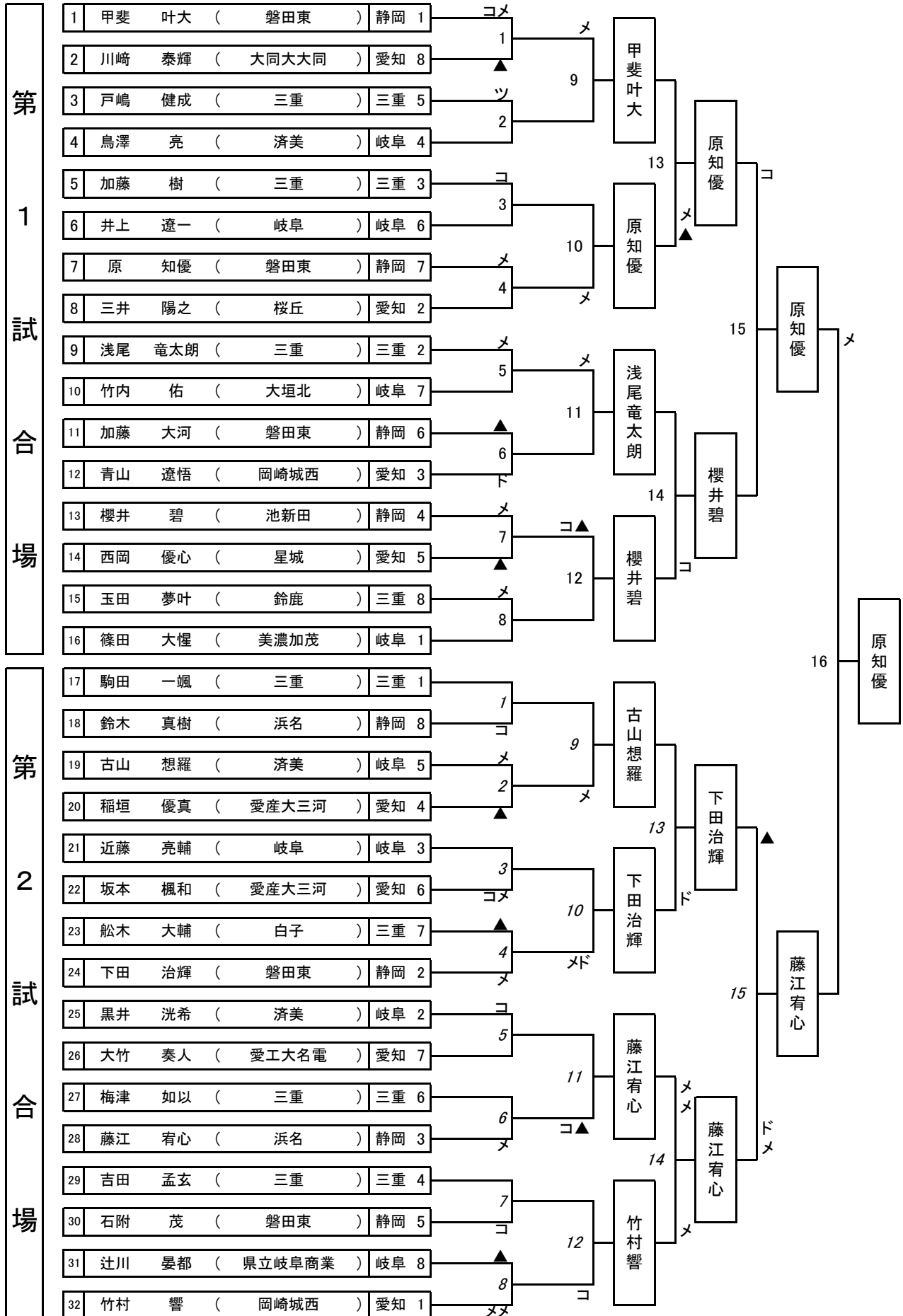
男子個人戦

優勝	原 知 優	磐 田 東	静岡
2 位	藤 江 宥 心	浜 名	静岡
3 位	櫻 井 碧	池 新 田	静岡
3 位	下 田 治 輝	磐 田 東	静岡
5 位	甲 斐 叶 大	磐 田 東	静岡
5 位	浅 尾 竜 太 朗	三 重	三重
5 位	古 山 想 羅	济 美	岐阜
5 位	竹 村 響	岡 崎 城 西	愛知

女子個人戦

優勝	西 岡 伽 弥 乃	岡 崎 城 西	愛知
2 位	柴 田 唯 凧	星 城	愛知
3 位	喜 多 美 月	鈴 鹿	三重
3 位	若 尾 樺 子	高 山 西	岐阜
5 位	森 谷 真 衣	桜 丘	愛知
5 位	佐 藤 寿 姫	济 美	岐阜
5 位	山 崎 優 月	池 新 田	静岡
5 位	三 枝 小 梅	東 海 大 翔 洋	静岡

男子個人戦

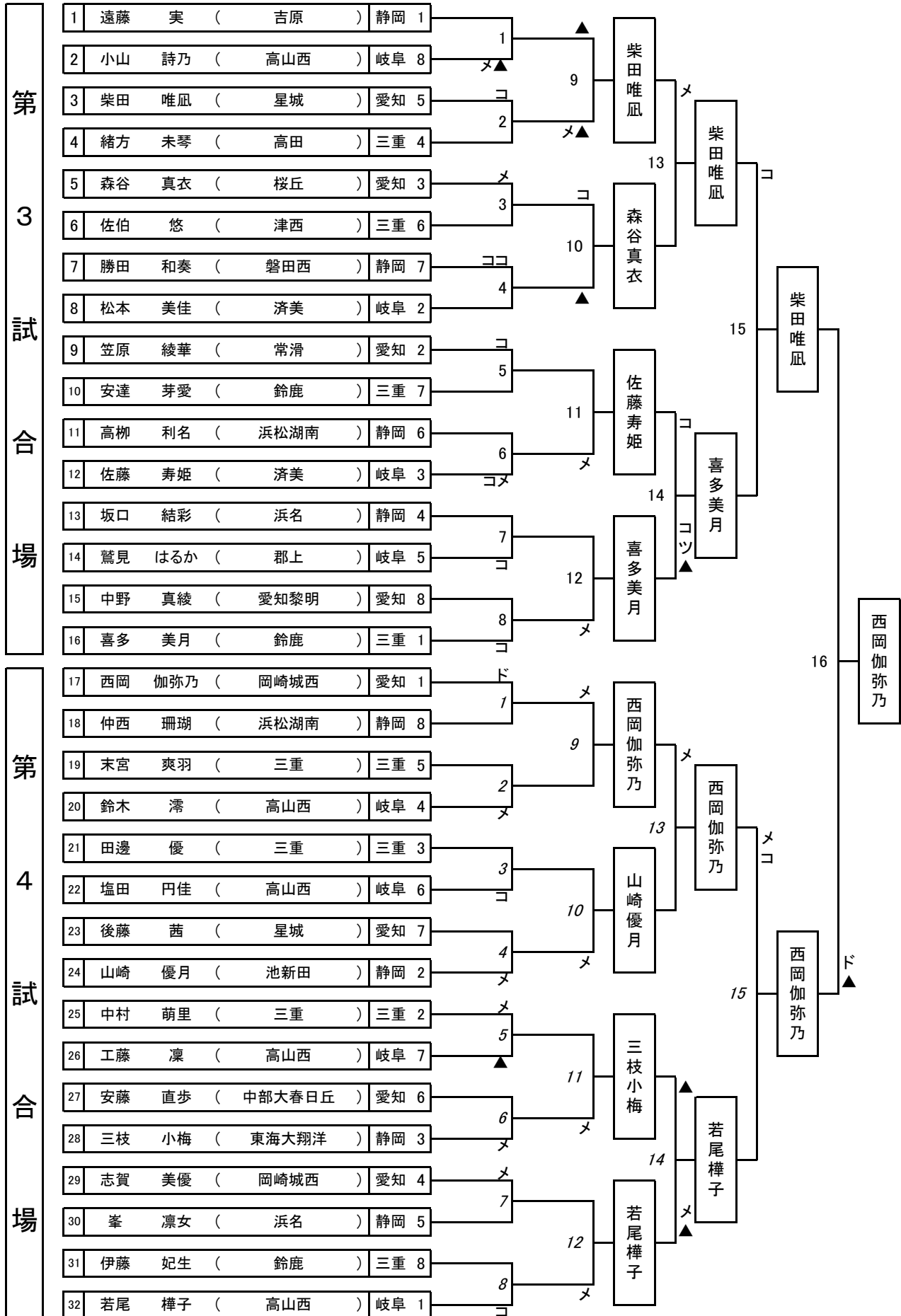


男子個人戦

第 1 試合場																									
順番	選手名			成績												選手名									
				勝敗	反則				部位	延長	部位	反則						勝敗							
					1	2	3	4				1	2	3	1				2	3	4				
1	甲斐	叶大	(磐田東)	静岡	○					コ	メ							▲			△	川崎	泰輝	(大同大大同)	愛知
2	戸嶋	健成	(三重)	三重	○					ツ				延							△	鳥澤	亮	(済美)	岐阜
3	加藤	樹	(三重)	三重	○					コ				延							△	井上	遼一	(岐阜)	岐阜
4	原	知優	(磐田東)	静岡	○					メ				延							△	三井	陽之	(桜丘)	愛知
5	浅尾	竜太郎	(三重)	三重	○					メ				延							△	竹内	佑	(大垣北)	岐阜
6	加藤	大河	(磐田東)	静岡	△	▲								ド							○	青山	遼悟	(岡崎城西)	愛知
7	櫻井	碧	(池新田)	静岡	○					メ				延				▲			△	西岡	優心	(星城)	愛知
8	玉田	夢叶	(鈴鹿)	三重	○					メ				延							△	篠田	大惺	(美濃加茂)	岐阜
9	甲斐	叶大	(磐田東)	静岡	○					メ				延							△	戸嶋	健成	(三重)	三重
10	加藤	樹	(三重)	三重	△									延	メ						○	原	知優	(磐田東)	静岡
11	浅尾	竜太郎	(三重)	三重	○					メ				延							△	青山	遼悟	(岡崎城西)	愛知
12	櫻井	碧	(池新田)	静岡	○	▲				コ											△	玉田	夢叶	(鈴鹿)	三重
13	甲斐	叶大	(磐田東)	静岡	△									延	メ			▲			○	原	知優	(磐田東)	静岡
14	浅尾	竜太郎	(三重)	三重	△									延	コ						○	櫻井	碧	(池新田)	静岡
準決	原	知優	(磐田東)	静岡	○					コ				延							△	櫻井	碧	(池新田)	静岡
決勝	原	知優	(磐田東)	静岡	○					メ				延							△	藤江	宥心	(浜名)	静岡

第 2 試合場																									
順番	選手名			成績												選手名									
				勝敗	反則				部位	延長	部位	反則						勝敗							
					1	2	3	4				1	2	3	1				2	3	4				
1	駒田	一颯	(三重)	三重	△									延	コ					○	鈴木	真樹	(浜名)	静岡	
2	古山	想羅	(済美)	岐阜	○					メ				延				▲			△	稲垣	優真	(愛産大三河)	愛知
3	近藤	亮輔	(岐阜)	岐阜	△									コ	メ						○	坂本	楓和	(愛産大三河)	愛知
4	船木	大輔	(白子)	三重	△	▲								延	メ						○	下田	治輝	(磐田東)	静岡
5	黒井	洸希	(済美)	岐阜	○					コ											△	大竹	奏人	(愛工大名電)	愛知
6	梅津	如以	(三重)	三重	△									延	メ						○	藤江	宥心	(浜名)	静岡
7	吉田	孟玄	(三重)	三重	△									延	コ						○	石附	茂	(磐田東)	静岡
8	辻川	晏都	(県立岐阜商業)	岐阜	△	▲									メ	メ					○	竹村	響	(岡崎城西)	愛知
9	鈴木	真樹	(浜名)	静岡	△									メ							○	古山	想羅	(済美)	岐阜
10	坂本	楓和	(愛産大三河)	愛知	△									メ	ド						○	下田	治輝	(磐田東)	静岡
11	黒井	洸希	(済美)	岐阜	△									コ				▲			○	藤江	宥心	(浜名)	静岡
12	石附	茂	(磐田東)	静岡	△									延	コ						○	竹村	響	(岡崎城西)	愛知
13	古山	想羅	(済美)	岐阜	△									延	ド						○	下田	治輝	(磐田東)	静岡
14	藤江	宥心	(浜名)	静岡	○					メ	メ			延	メ						△	竹村	響	(岡崎城西)	愛知
準決	下田	治輝	(磐田東)	静岡	△	▲								ド	メ						○	藤江	宥心	(浜名)	静岡

女子個人戦



女子個人戦

第 3 試合場																					
順番	選手名			成績												選手名					
				勝敗	反則				部位	延長	部位	反則							勝敗		
					1	2	3	4				1	2	3	1					2	3
1	遠藤 実 (吉原)	静岡	△							延	メ					▲			○	小山 詩乃 (高山西)	岐阜
2	柴田 唯凧 (星城)	愛知	○					コ		延									△	緒方 未琴 (高田)	三重
3	森谷 真衣 (桜丘)	愛知	○					メ		延									△	佐伯 悠 (津西)	三重
4	勝田 和奏 (磐田西)	静岡	○					コ	コ										△	松本 美佳 (済美)	岐阜
5	笠原 綾華 (常滑)	愛知	○					コ		延									△	安達 芽愛 (鈴鹿)	三重
6	高柳 利名 (浜松湖南)	静岡	△								コ	メ							○	佐藤 寿姫 (済美)	岐阜
7	坂口 結彩 (浜名)	静岡	△								コ								○	鷺見 はるか (郡上)	岐阜
8	中野 真綾 (愛知黎明)	愛知	△								コ								○	喜多 美月 (鈴鹿)	三重
9	小山 詩乃 (高山西)	岐阜	△	▲						延	メ					▲			○	柴田 唯凧 (星城)	愛知
10	森谷 真衣 (桜丘)	愛知	○					コ								▲			△	勝田 和奏 (磐田西)	静岡
11	笠原 綾華 (常滑)	愛知	△							延	メ								○	佐藤 寿姫 (済美)	岐阜
12	鷺見 はるか (郡上)	岐阜	△							延	メ								○	喜多 美月 (鈴鹿)	三重
13	柴田 唯凧 (星城)	愛知	○					メ		延									△	森谷 真衣 (桜丘)	愛知
14	佐藤 寿姫 (済美)	岐阜	△					コ		延	コ	ツ	▲						○	喜多 美月 (鈴鹿)	三重
準決	柴田 唯凧 (星城)	愛知	○					コ		延									△	喜多 美月 (鈴鹿)	三重
決勝	柴田 唯凧 (星城)	愛知	△							延	ド					▲			○	西岡 伽弥乃 (岡崎城西)	愛知

第 4 試合場																					
順番	選手名			成績												選手名					
				勝敗	反則				部位	延長	部位	反則							勝敗		
					1	2	3	4				1	2	3	1					2	3
1	西岡 伽弥乃 (岡崎城西)	愛知	○							ド									△	仲西 珊瑚 (浜松湖南)	静岡
2	末宮 爽羽 (三重)	三重	△							延	メ								○	鈴木 滯 (高山西)	岐阜
3	田邊 優 (三重)	三重	△								コ								○	塩田 円佳 (高山西)	岐阜
4	後藤 茜 (星城)	愛知	△							延	メ								○	山崎 優月 (池新田)	静岡
5	中村 萌里 (三重)	三重	○					メ		延						▲			△	工藤 凜 (高山西)	岐阜
6	安藤 直歩 (中部大春日丘)	愛知	△							延	メ								○	三枝 小梅 (東海大翔洋)	静岡
7	志賀 美優 (岡崎城西)	愛知	○					メ		延									△	峯 凜女 (浜名)	静岡
8	伊藤 妃生 (鈴鹿)	三重	△							延	コ								○	若尾 樺子 (高山西)	岐阜
9	西岡 伽弥乃 (岡崎城西)	愛知	○					メ		延									△	鈴木 滯 (高山西)	岐阜
10	塩田 円佳 (高山西)	岐阜	△							延	メ								○	山崎 優月 (池新田)	静岡
11	中村 萌里 (三重)	三重	△							延	メ								○	三枝 小梅 (東海大翔洋)	静岡
12	志賀 美優 (岡崎城西)	愛知	△							延	メ								○	若尾 樺子 (高山西)	岐阜
13	西岡 伽弥乃 (岡崎城西)	愛知	○					メ		延									△	山崎 優月 (池新田)	静岡
14	三枝 小梅 (東海大翔洋)	静岡	△	▲						延	メ					▲			○	若尾 樺子 (高山西)	岐阜
準決	西岡 伽弥乃 (岡崎城西)	愛知	○					メ	コ										△	若尾 樺子 (高山西)	岐阜