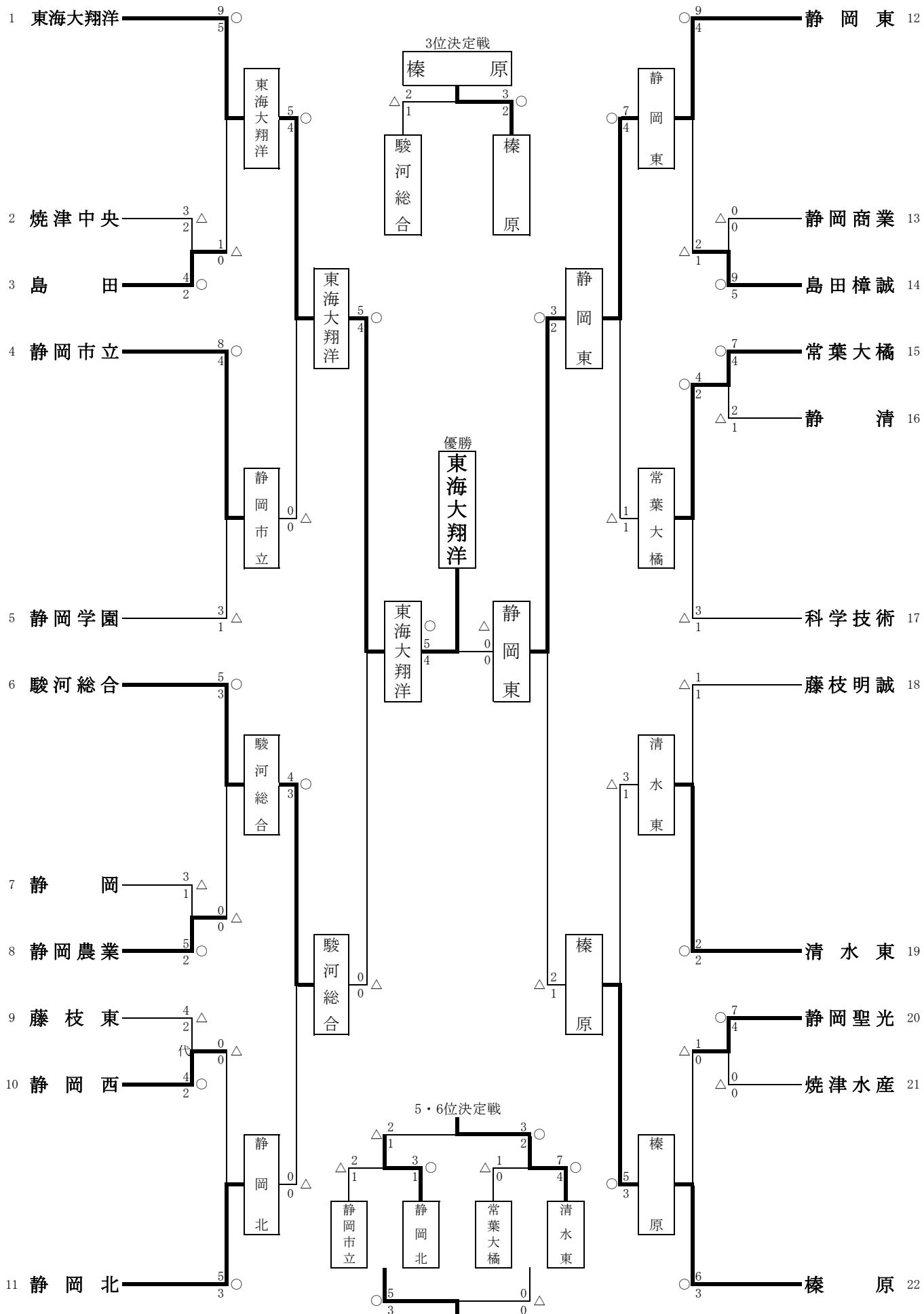
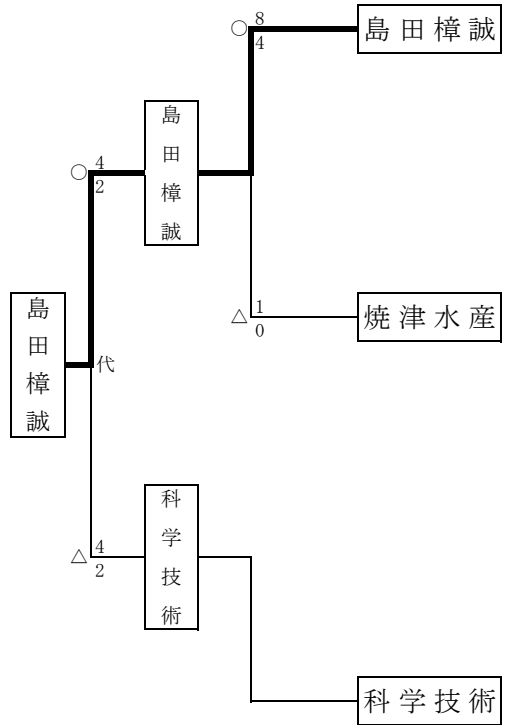
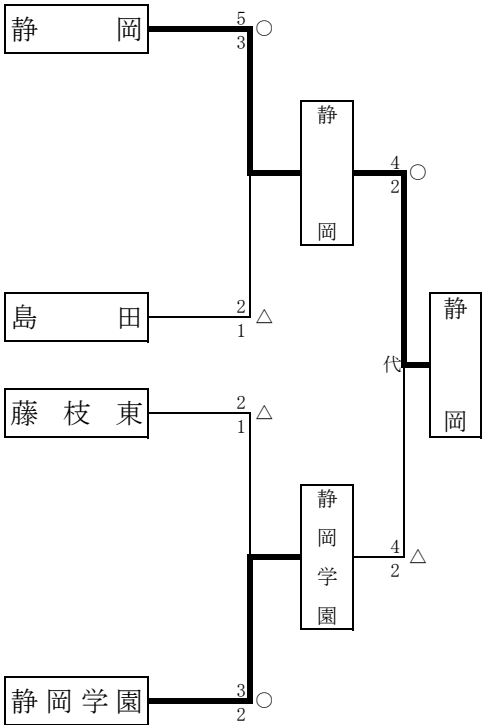
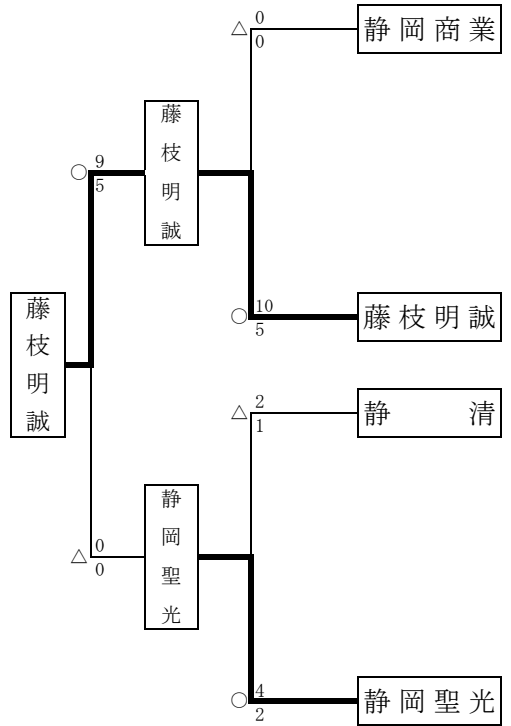
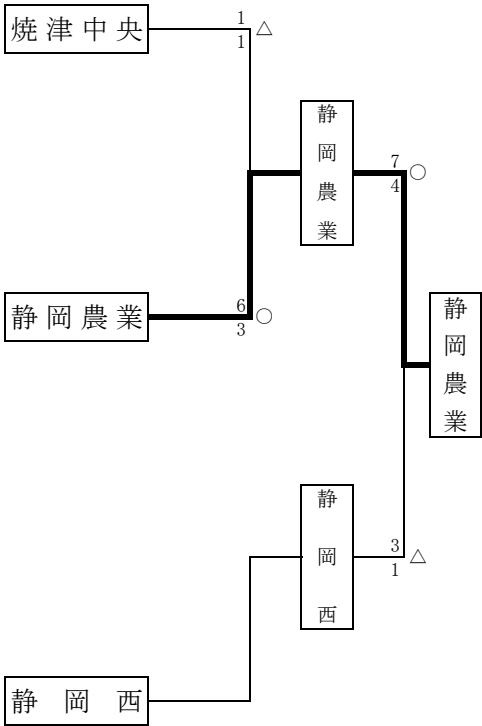


男子団体戦組合せ

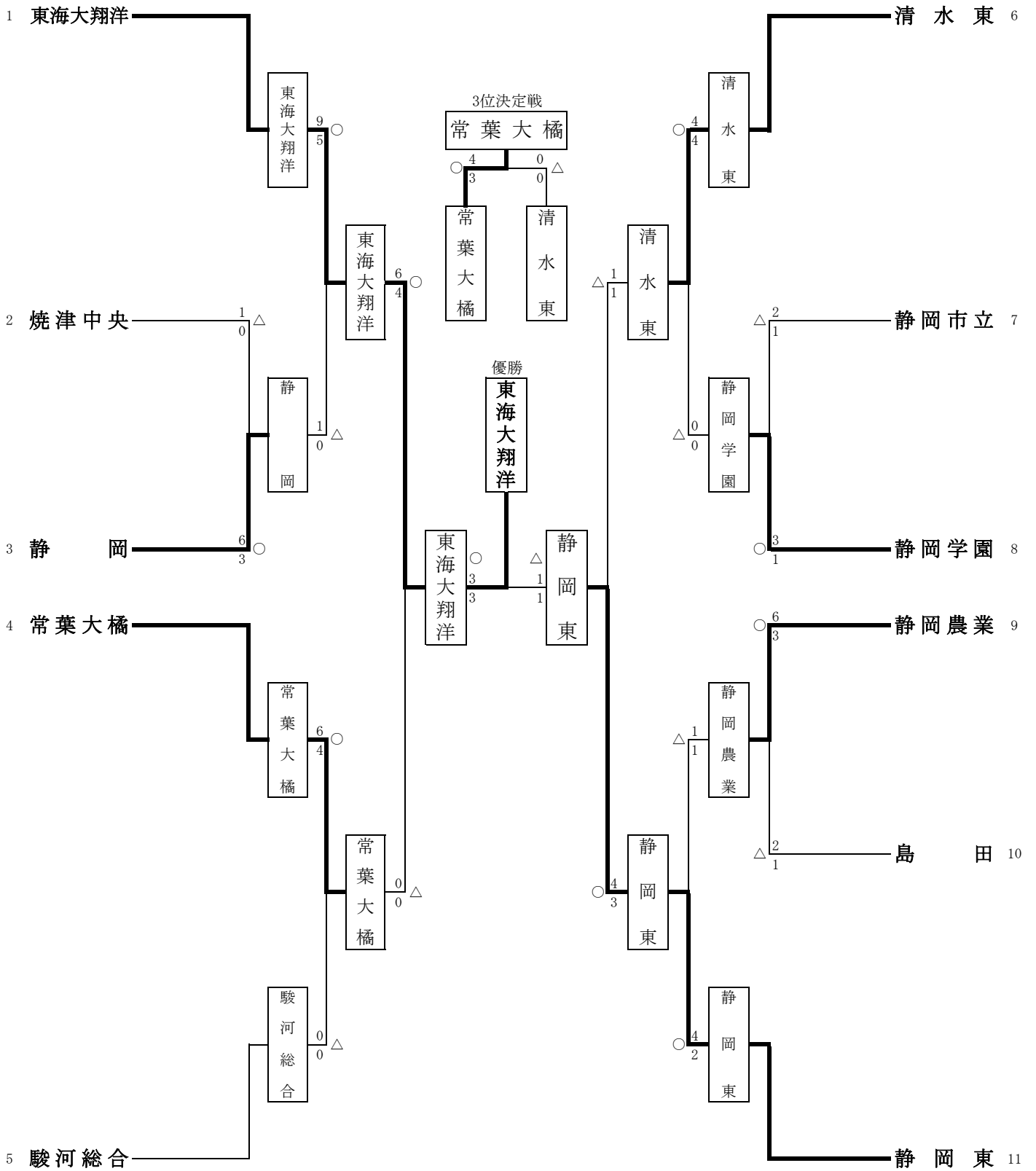


- | | | |
|---------------|------------|----------|
| 1位 東海大学付属静岡翔洋 | 5位 清水東 | 9位 藤枝明誠 |
| 2位 静岡東 | 6位 静岡北 | 10位 静岡農業 |
| 3位 榛原 | 7位 静岡市立 | 11位 静岡西 |
| 4位 駿河総合 | 8位 常葉大学附属橋 | 12位 島田樟誠 |

男子敗者復活戦



女子団体戦組合せ



- | | | | |
|----|------------|----|------|
| 1位 | 東海大学付属静岡翔洋 | 5位 | 駿河総合 |
| 2位 | 静岡東 | 6位 | 静岡農業 |
| 3位 | 常葉大学附属橋 | 7位 | 静岡 |
| 4位 | 清水東 | 8位 | 静岡学園 |

女子敗者復活戦

【Aリーグ】

学校名	静岡学園	駿河総合	島田	焼津中央	勝点	勝数	勝者数	得本数	順位
静岡学園		1 1 △	6 4 ○	4 2 ○	2	2	7	11	2
駿河総合	5 3 ○		10 5 ○	7 4 ○	3	3	12	22	1
島田	1 1 △	1 0 △		2 1 △	0	0	2	4	4
焼津中央	2 0 △	0 0 △	4 2 ○		1	1	2	6	3

【Bリーグ】

学校名	静岡農業	静岡	静岡市立	勝点	勝数	勝者数	得本数	順位
静岡農業		4 2 ○	7 4 ○	2	2	6	11	1
静岡	3 1 △		6 3 ○	1	1	4	9	2
静岡市立	1 0 △	1 1 △		0	0	1	2	3

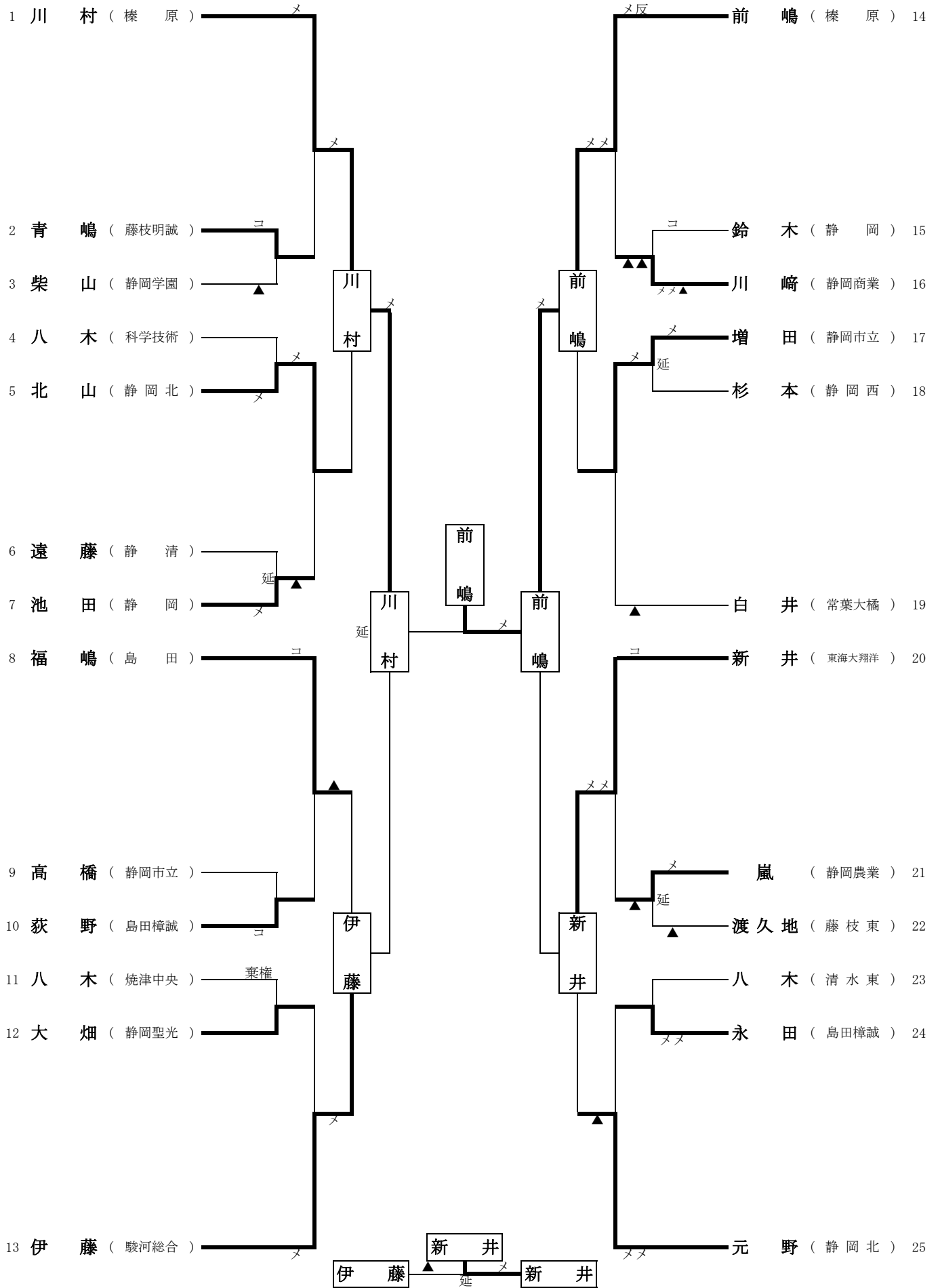
勝点は勝ちを1点、引き分けを0.5点、負けを0点とする

A1位	駿河総合	6 4 ○	5位
B1位	静岡農業	1 0 △	

A2位	静岡学園	0 0 △	7位
B2位	静岡	7 4 ○	

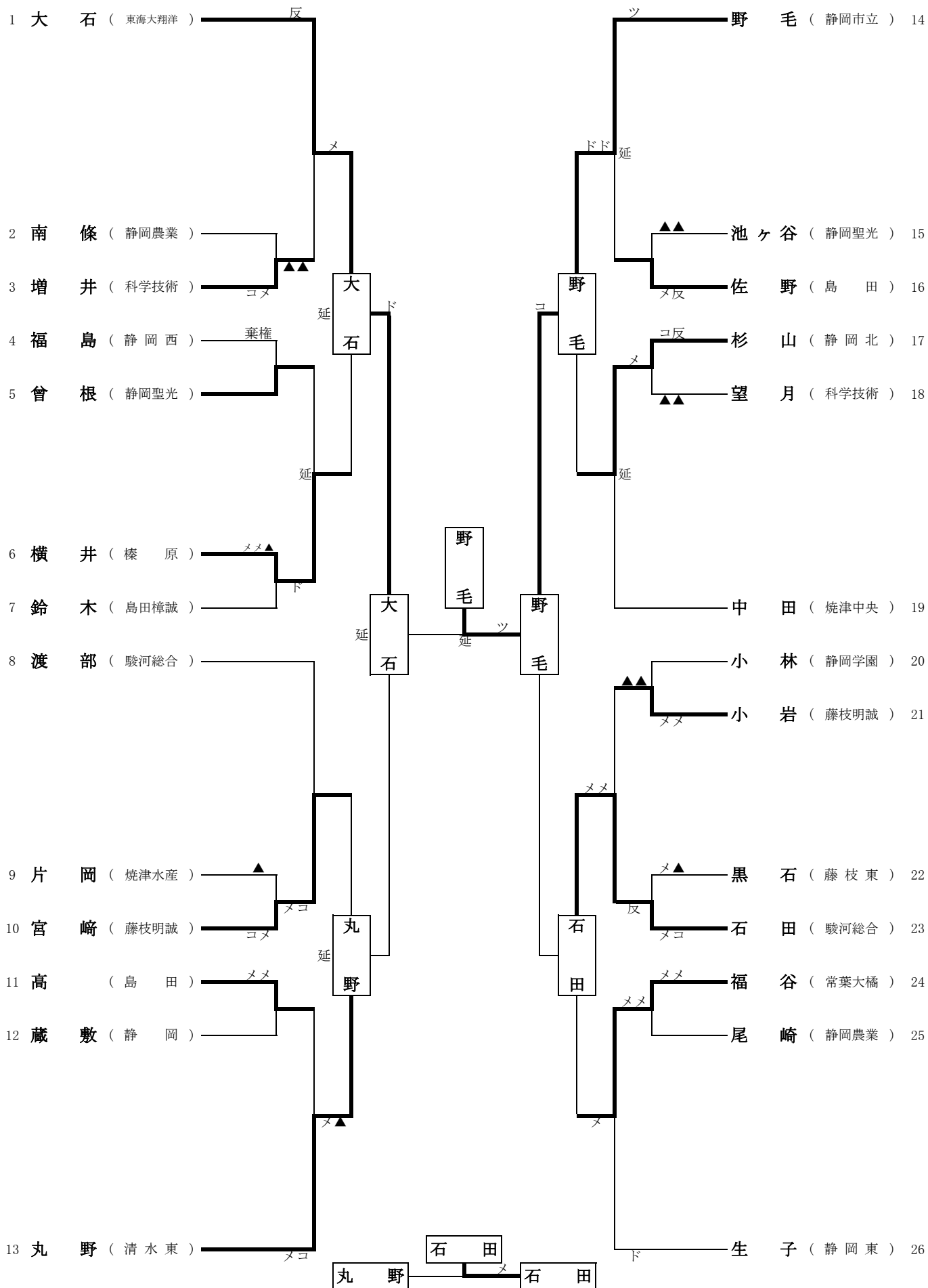
男子個人戦(1)

25人



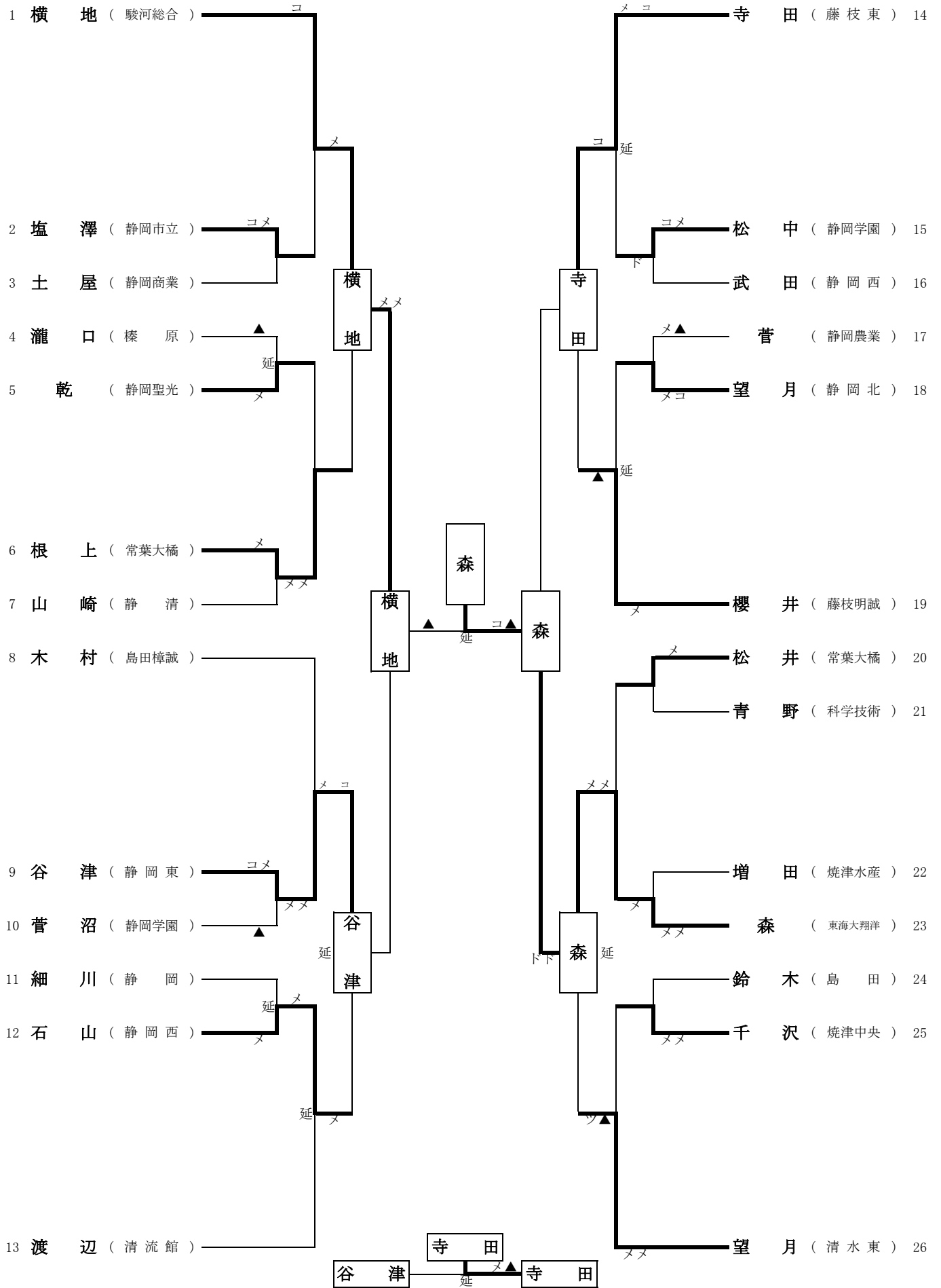
男子個人戦(2)

26人



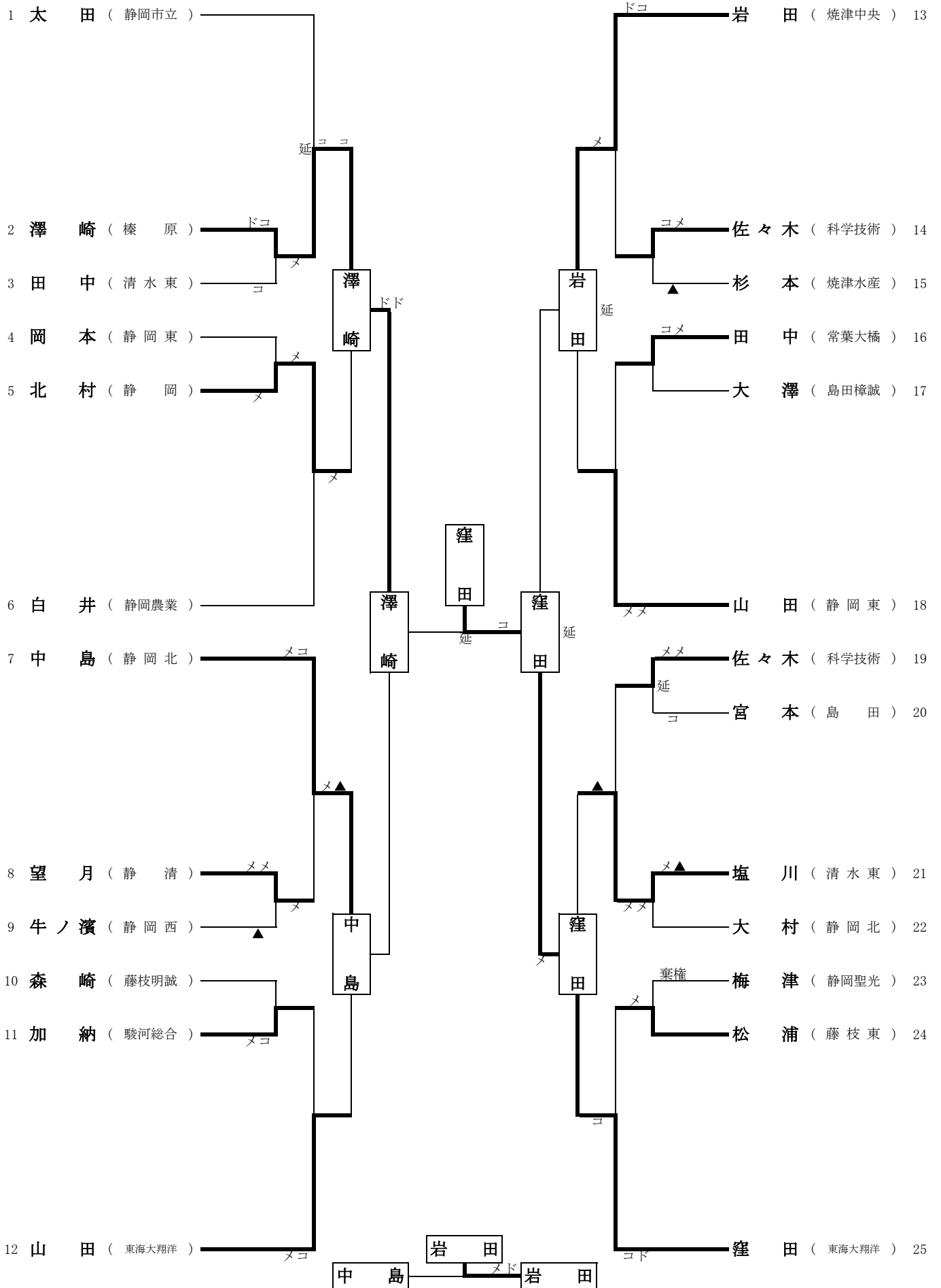
男子個人戦(3)

26人



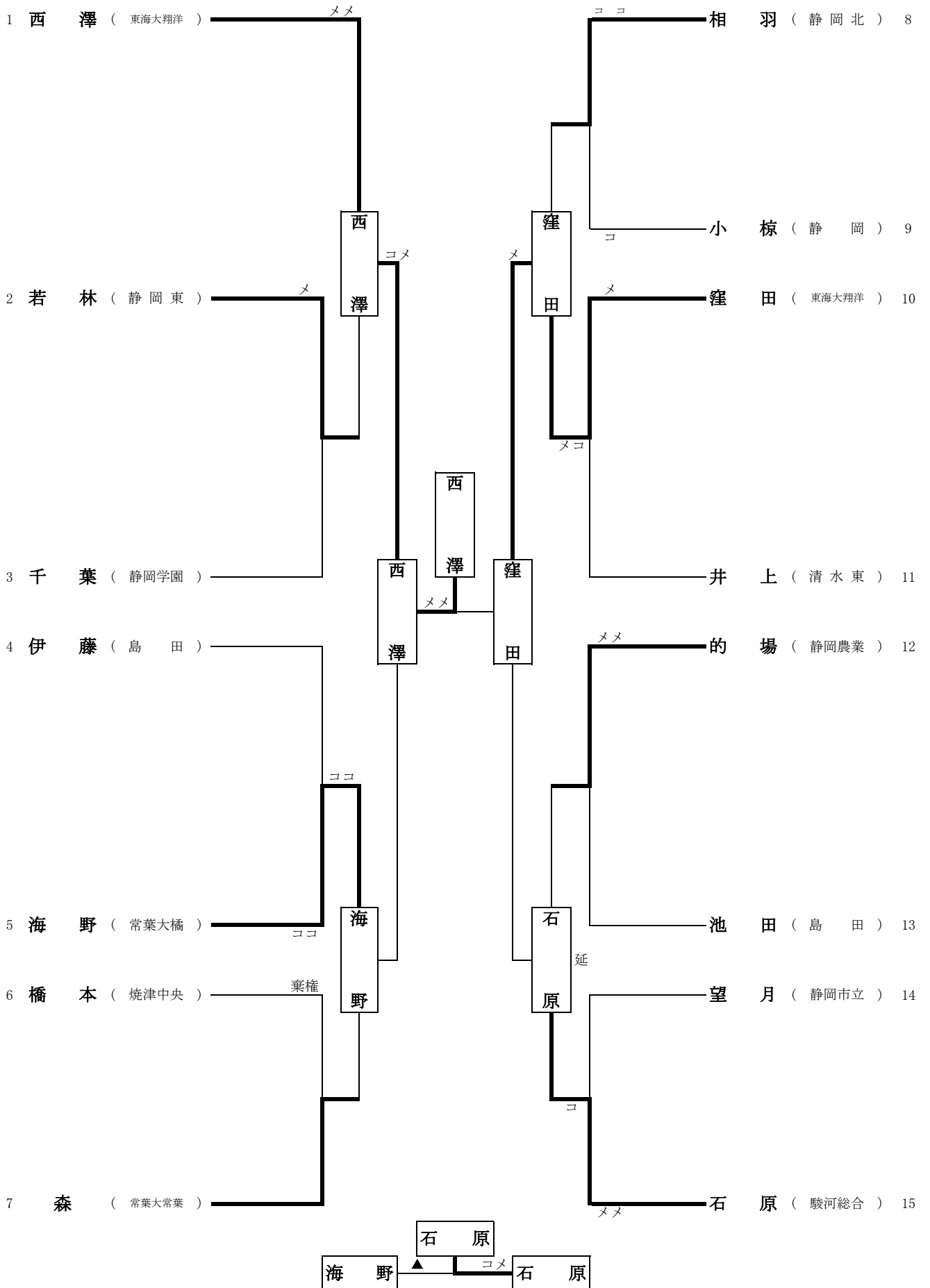
男子個人戦(4)

25人



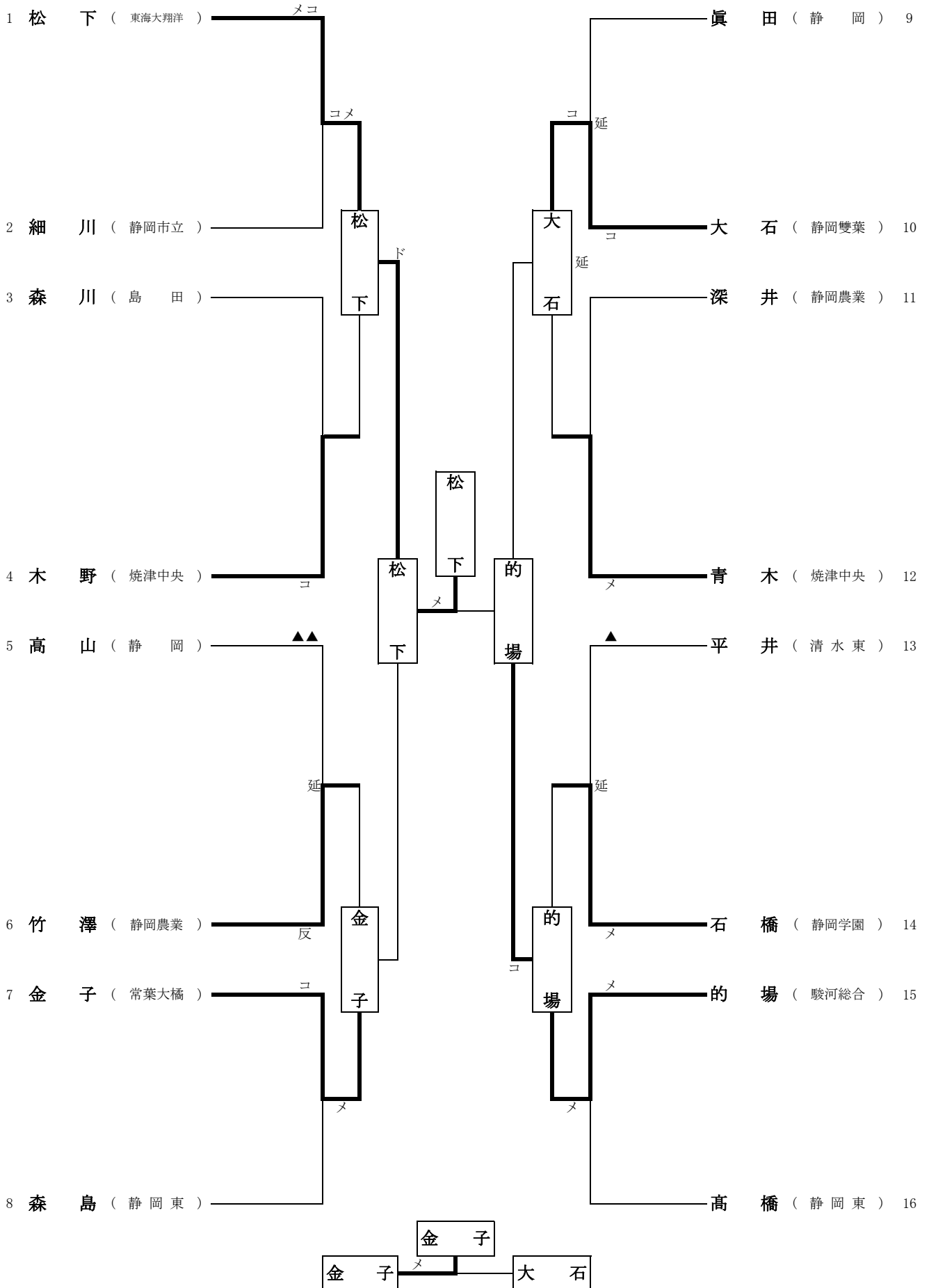
女子個人戦(1)

15人



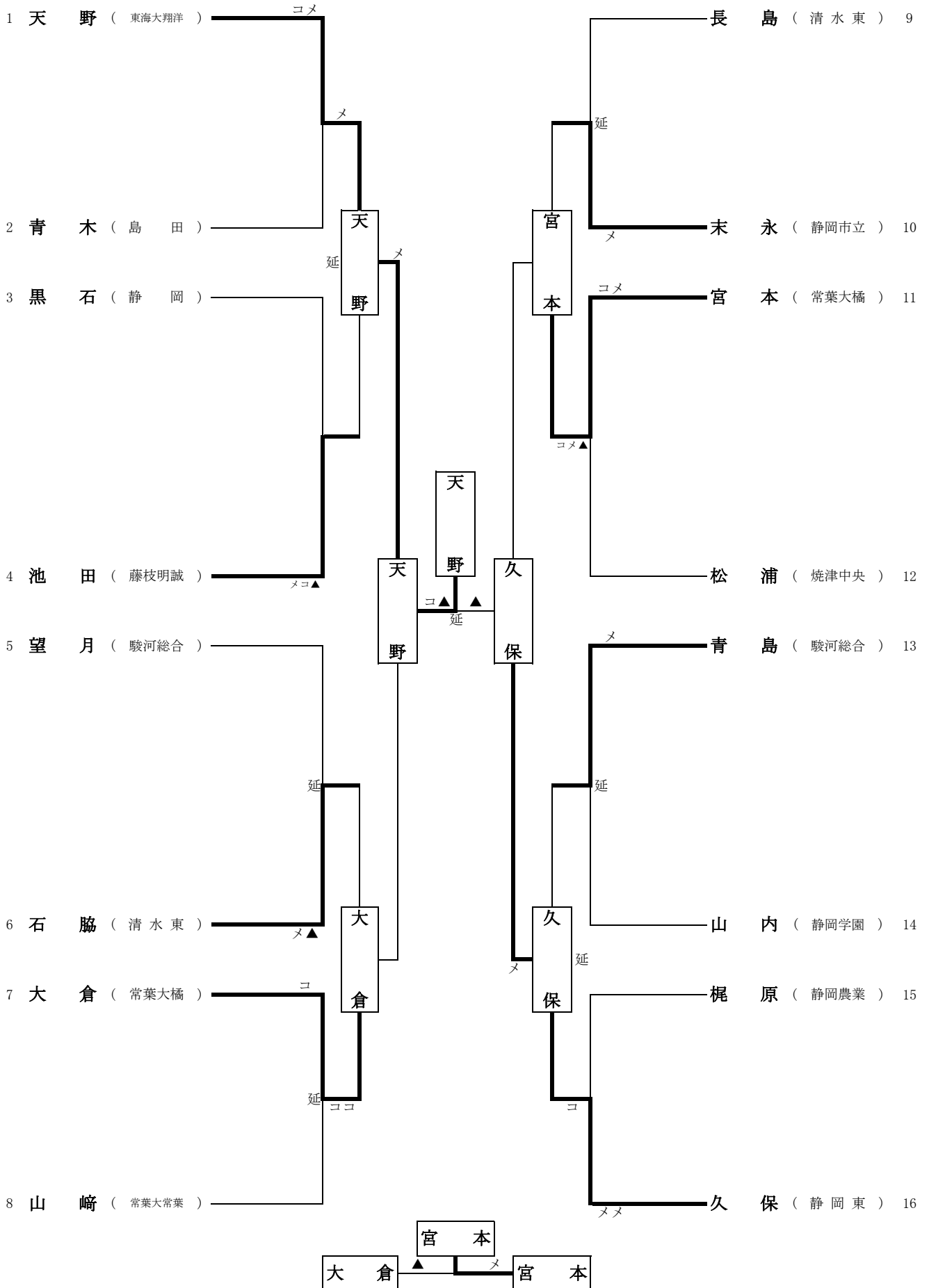
女子個人戦(2)

16人



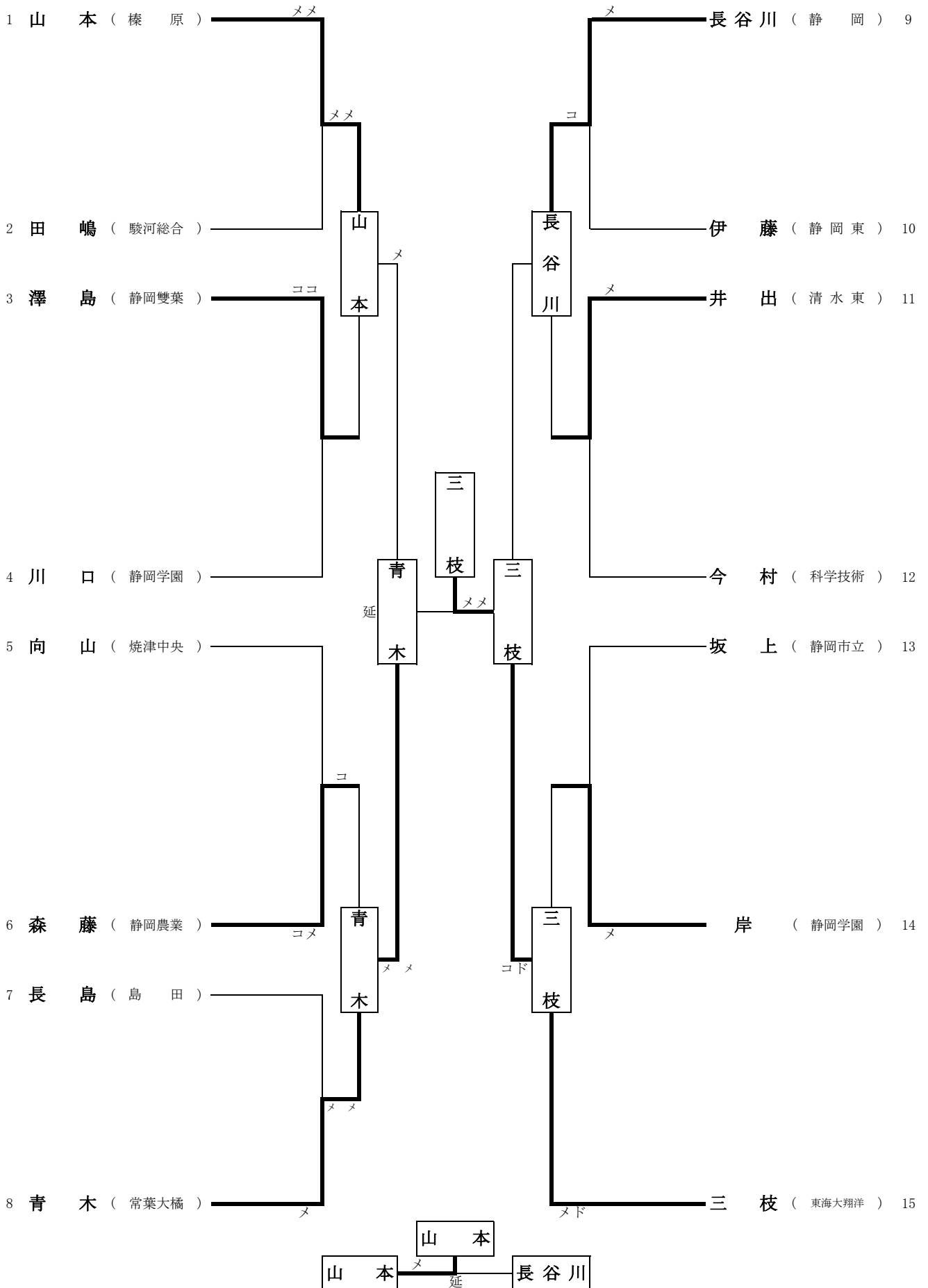
女子個人戦(3)

16人



女子個人戦(4)

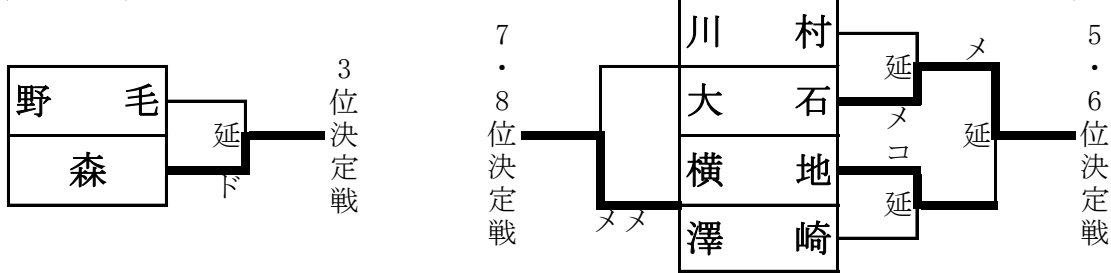
15人



令和5年度静岡県高等学校総合体育大会剣道競技中部地区大会 於 吉田町総合体育館 (令和5年5月13日 (土))

男子個人戦

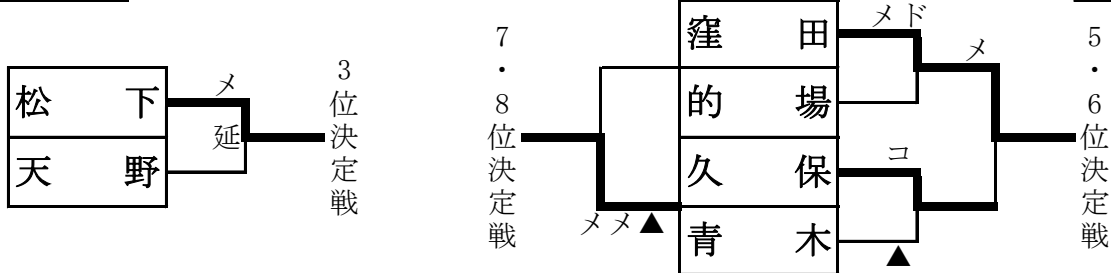
川村 榛原	メ																	横地 駿河総合	メメ
伊藤 駿河総合		延																谷津 静岡東	
前嶋 榛原	メ																	寺田 藤枝東	
新井 東海大翔洋			メ															森 東海大翔洋	
大石 東海大翔洋	ド																	澤崎 榛原	
丸野 清水東		延																中島 静岡北	
野毛 静岡市立			コ															岩田 焼津中央	
石田 駿河総合				ツ														窪田 東海大翔洋	



- 1位 前嶋 聡太 (榛原) 5位 大石 凜太郎 (東海大翔洋) 9位 新井 喬士郎 (東海大翔洋) 13位 丸野 優星 (清水東)
 2位 窪田 治登 (東海大翔洋) 6位 横地 樹 (駿河総合) 10位 寺田 出海 (藤枝東) 14位 伊藤 大輔 (駿河総合)
 3位 森 一平 (東海大翔洋) 7位 澤崎 尚 (榛原) 11位 岩田 琉生 (焼津中央) 15位 中島 聖貴 (静岡北)
 4位 野毛 大雅 (静岡市立) 8位 川村 薫平 (榛原) 12位 石田 誠季 (駿河総合) 16位 谷津 結友 (静岡東)

女子個人戦

西澤 東海大翔洋	コメ																	天野 東海大翔洋	
海野 常葉大橋		メメ																大倉 常葉大橋	
窪田 東海大翔洋			メ															宮本 常葉大橋	
石原 駿河総合																		久保 静岡東	
松下 東海大翔洋	ド																	山本 榛原	
金子 常葉大橋			メ															青木 常葉大橋	
大石 静岡雙葉																		長谷川 静岡	
的場 駿河総合				コ														三枝 東海大翔洋	



- 1位 西澤 歩希 (東海大翔洋) 5位 窪田 咲姫 (東海大翔洋) 9位 石原 真穂 (駿河総合) 13位 長谷川 麦 (静岡)
 2位 三枝 小梅 (東海大翔洋) 6位 久保 椎菜 (静岡東) 10位 山本 梨紗子 (榛原) 14位 大石 由奈 (静岡雙葉)
 3位 松下 葵生 (東海大翔洋) 7位 青木 美都 (常葉大橋) 11位 金子 桃子 (常葉大橋) 15位 海野 里奈 (常葉大橋)
 4位 天野 美羽 (東海大翔洋) 8位 的場 菜歩 (駿河総合) 12位 宮本 穂果 (常葉大橋) 16位 大倉 柚姫 (常葉大橋)

令和5年度静岡県高等学校総合体育大会剣道競技中部地区大会

団体の部 試合結果

令和5年5月14日（日） 於 吉田町総合体育館

男子団体の部	
1位	東海大学付属静岡翔洋高等学校
2位	静岡東高等学校
3位	榛原高等学校
4位	駿河総合高等学校
5位	清水東高等学校
6位	静岡北高等学校
7位	静岡市立高等学校
8位	常葉大学附属橘高等学校
9位	藤枝明誠高等学校
10位	静岡高等学校
11位	静岡農業高等学校
12位	島田樟誠高等学校
13位	
14位	
15位	
16位	

女子団体の部	
1位	東海大学付属静岡翔洋高等学校
2位	静岡東高等学校
3位	常葉大学附属橘高等学校
4位	清水東高等学校
5位	駿河総合高等学校
6位	静岡農業高等学校
7位	静岡高等学校
8位	静岡学園高等学校
9位	
10位	
11位	
12位	
13位	
14位	
15位	
16位	

個人の部 試合結果

令和5年5月13日（土） 於 吉田町総合体育館

男子個人の部		
1位	前嶋 聡太	榛原
2位	窪田 治登	東海大学付属静岡翔洋
3位	森 一平	東海大学付属静岡翔洋
4位	野毛 大雅	静岡市立
5位	大石 凜太郎	東海大学付属静岡翔洋
6位	横地 樹	駿河総合
7位	澤崎 尚	榛原
8位	川村 薫平	榛原
9位	新井 喬士郎	東海大学付属静岡翔洋
10位	寺田 出海	藤枝東
11位	岩田 琉生	焼津中央
12位	石田 誠季	駿河総合
13位	丸野 優星	清水東
14位	伊藤 大輔	駿河総合
15位	中島 聖貴	静岡北
16位	谷津 結友	静岡東

女子個人の部		
1位	西澤 歩希	東海大学付属静岡翔洋
2位	三枝 小梅	東海大学付属静岡翔洋
3位	松下 葵生	東海大学付属静岡翔洋
4位	天野 美羽	東海大学付属静岡翔洋
5位	窪田 咲姫	東海大学付属静岡翔洋
6位	久保 椎菜	静岡東
7位	青木 美都	常葉大学附属橘
8位	的場 菜歩	駿河総合
9位	石原 真穂	駿河総合
10位	山本 梨紗子	榛原
11位	金子 桃子	常葉大学附属橘
12位	宮本 穂果	常葉大学附属橘
13位	長谷川 麦	静岡
14位	大石 由奈	静岡雙葉
15位	海野 里奈	常葉大学附属橘
16位	大倉 柚姫	常葉大学附属橘