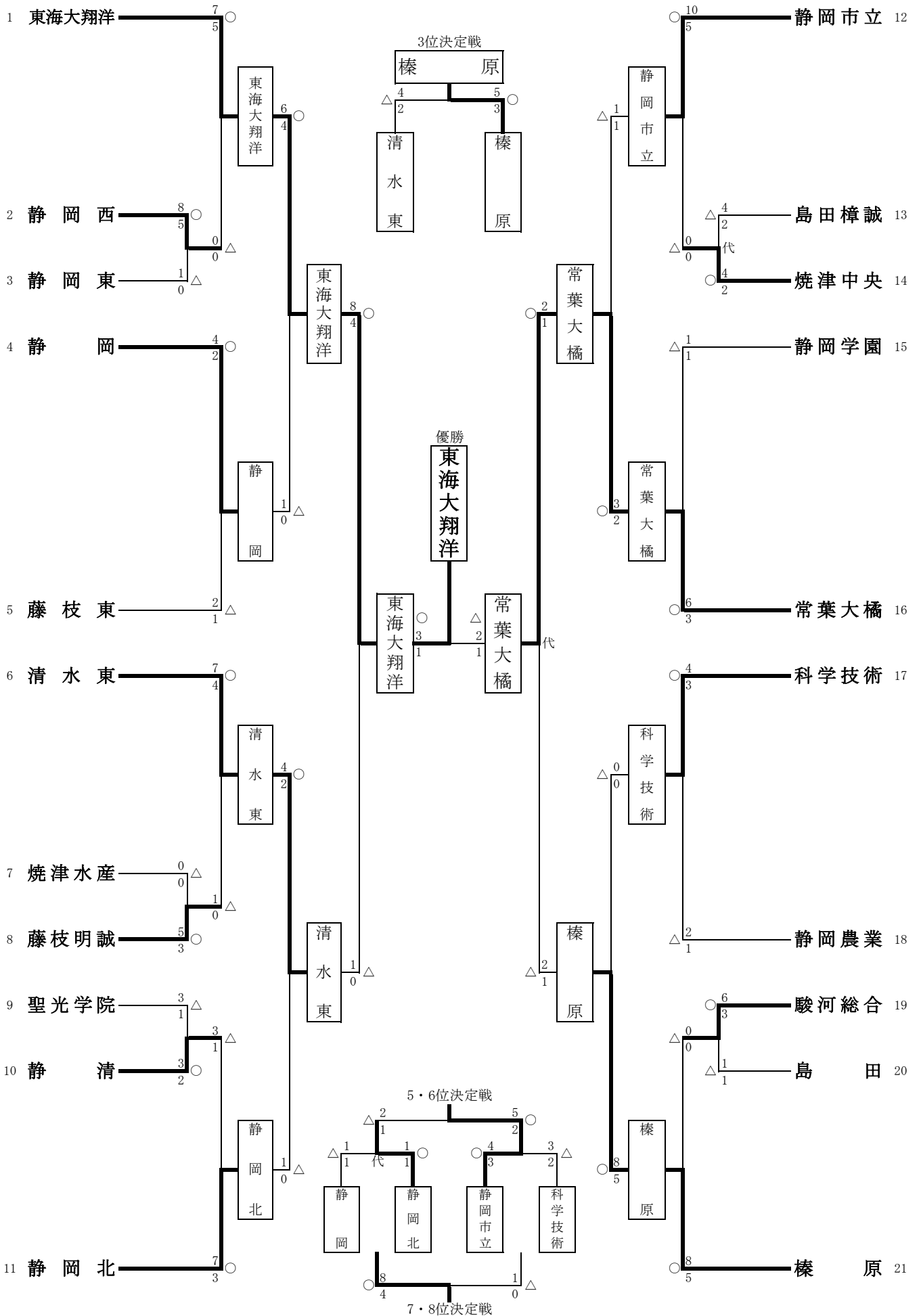
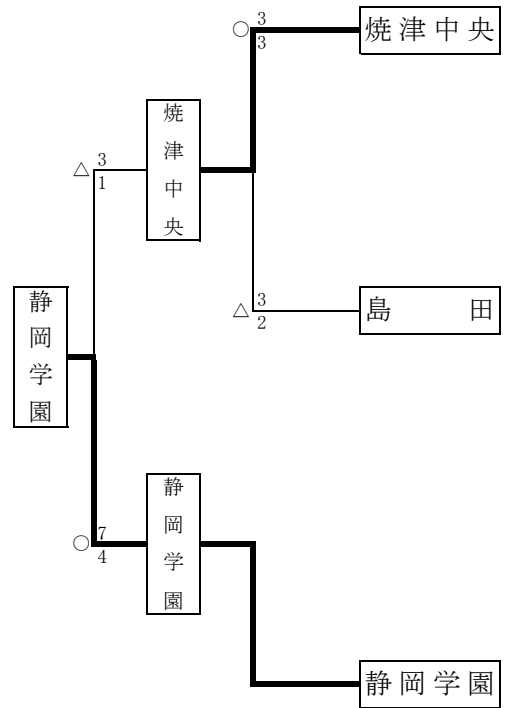
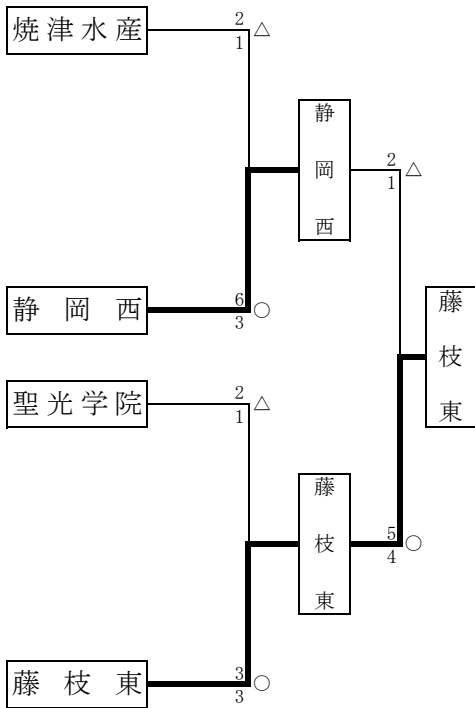
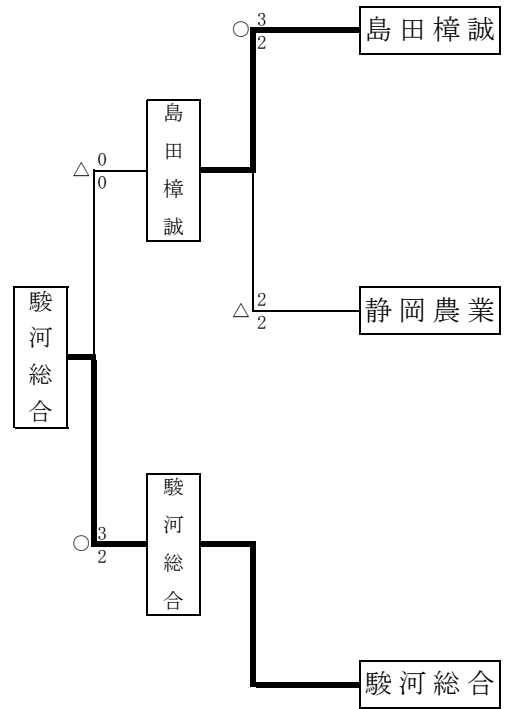
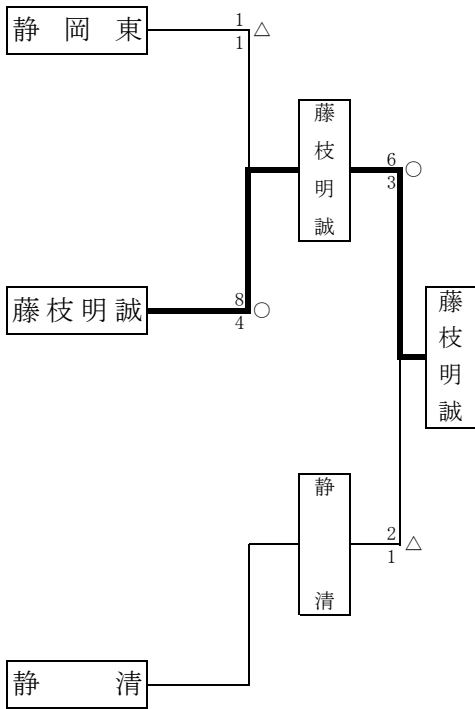


# 男子団体戦組合せ

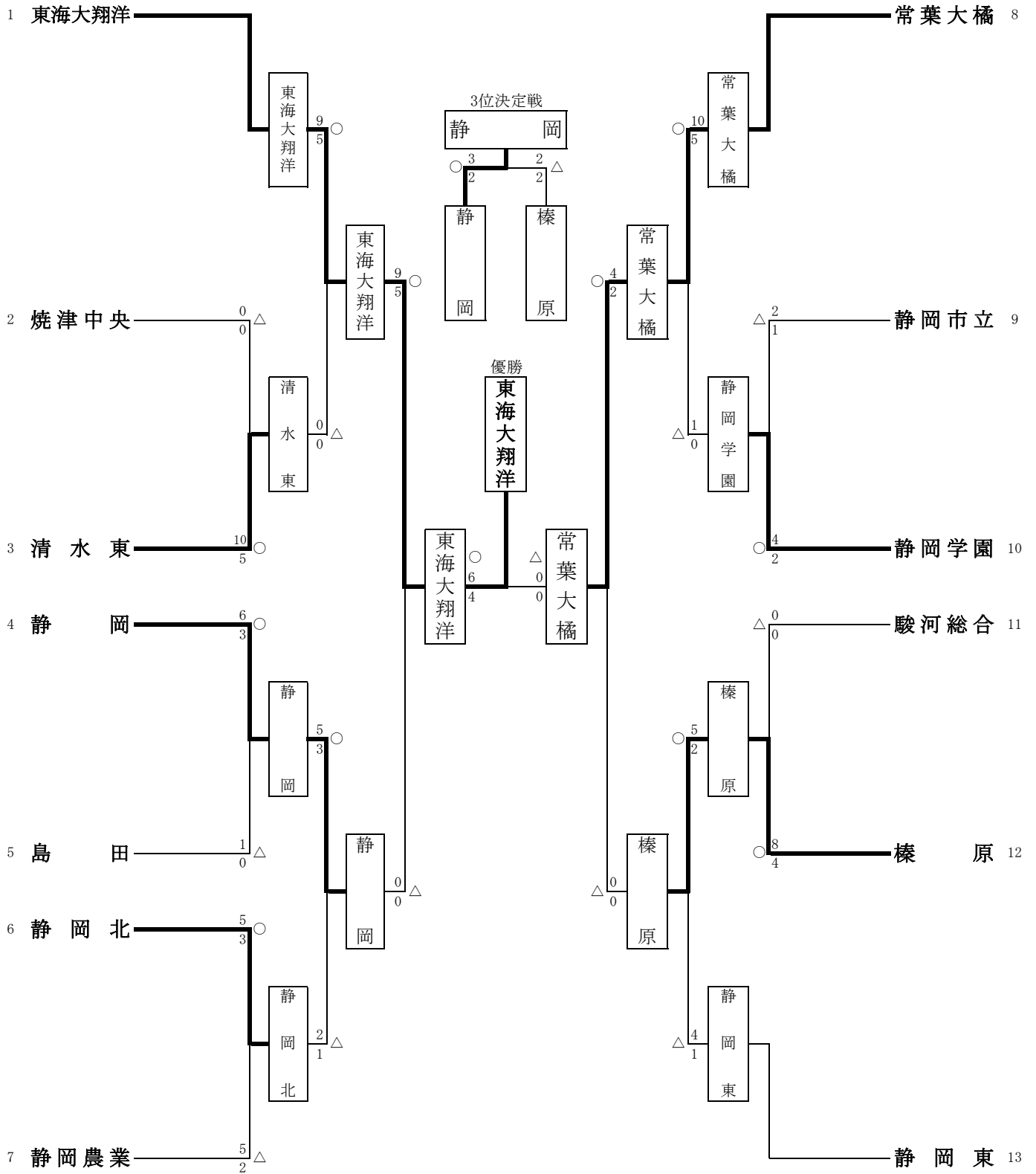


- |               |         |          |
|---------------|---------|----------|
| 1位 東海大学付属静岡翔洋 | 5位 静岡市立 | 9位 駿河総合  |
| 2位 常葉大学附属橋    | 6位 静岡北  | 10位 藤枝東  |
| 3位 榎原         | 7位 静岡   | 11位 藤枝明誠 |
| 4位 清水東        | 8位 科学技術 | 12位 静岡学園 |

# 男子敗者復活戦

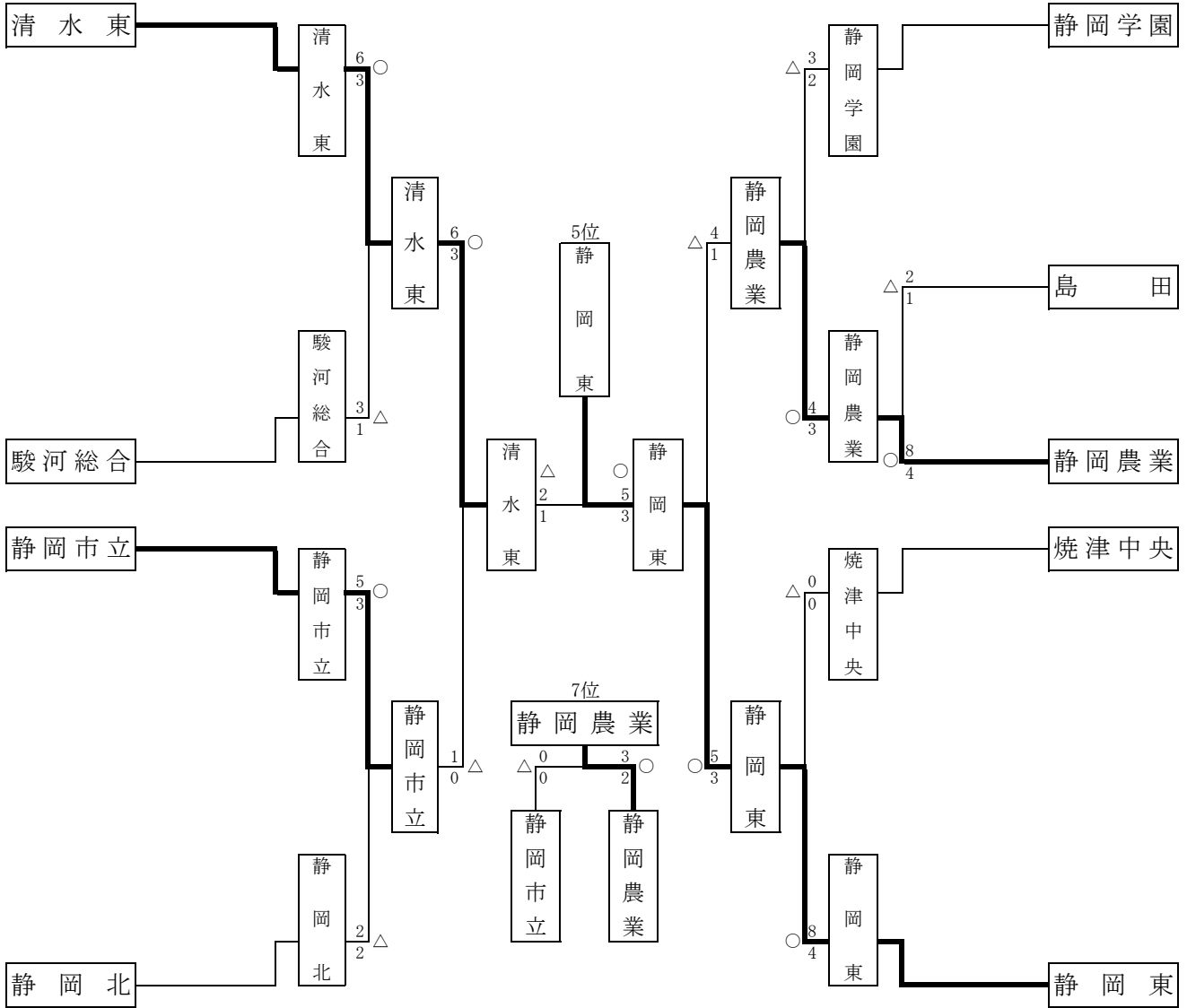


# 女子団体戦組合せ



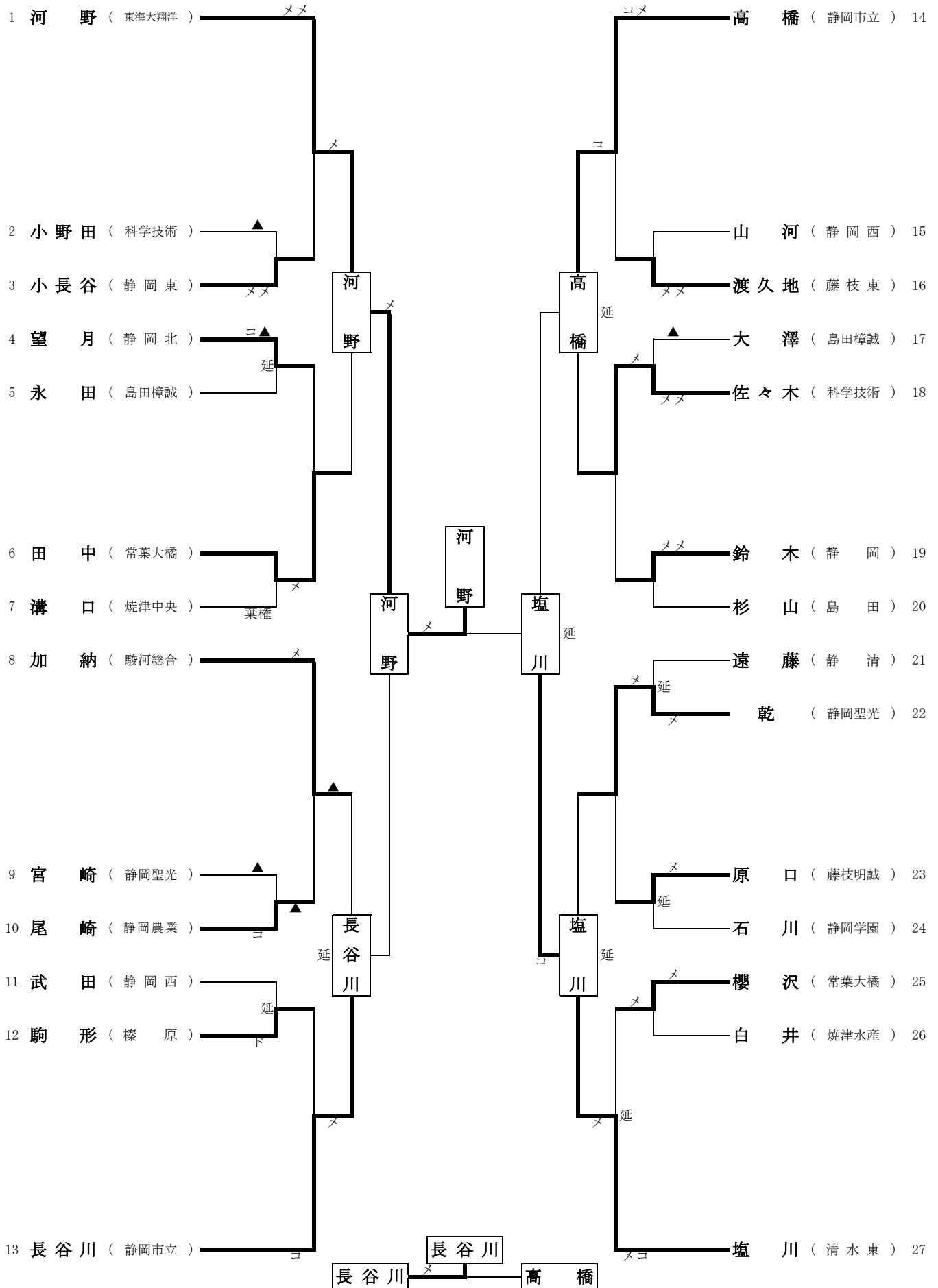
- |    |            |    |      |   |
|----|------------|----|------|---|
| 1位 | 東海大学付属静岡翔洋 | 5位 | 静岡岡  | 東 |
| 2位 | 常葉大学附属橋    | 6位 | 清水東  | 東 |
| 3位 | 静岡岡        | 7位 | 静岡農業 | 業 |
| 4位 | 榛原         | 8位 | 静岡市立 | 立 |

# 女子敗者復活戦



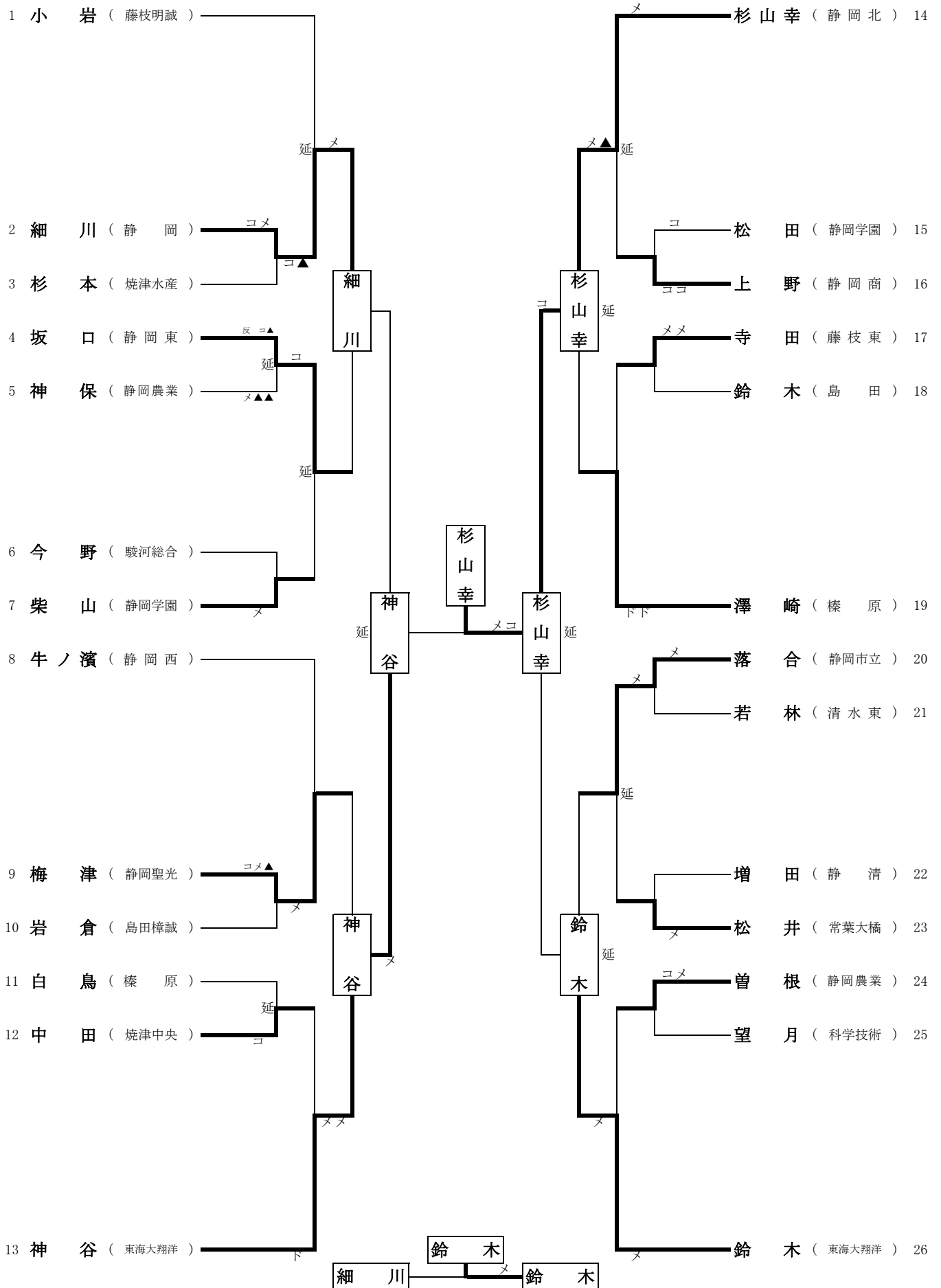
# 男子個人戦(1)

27人



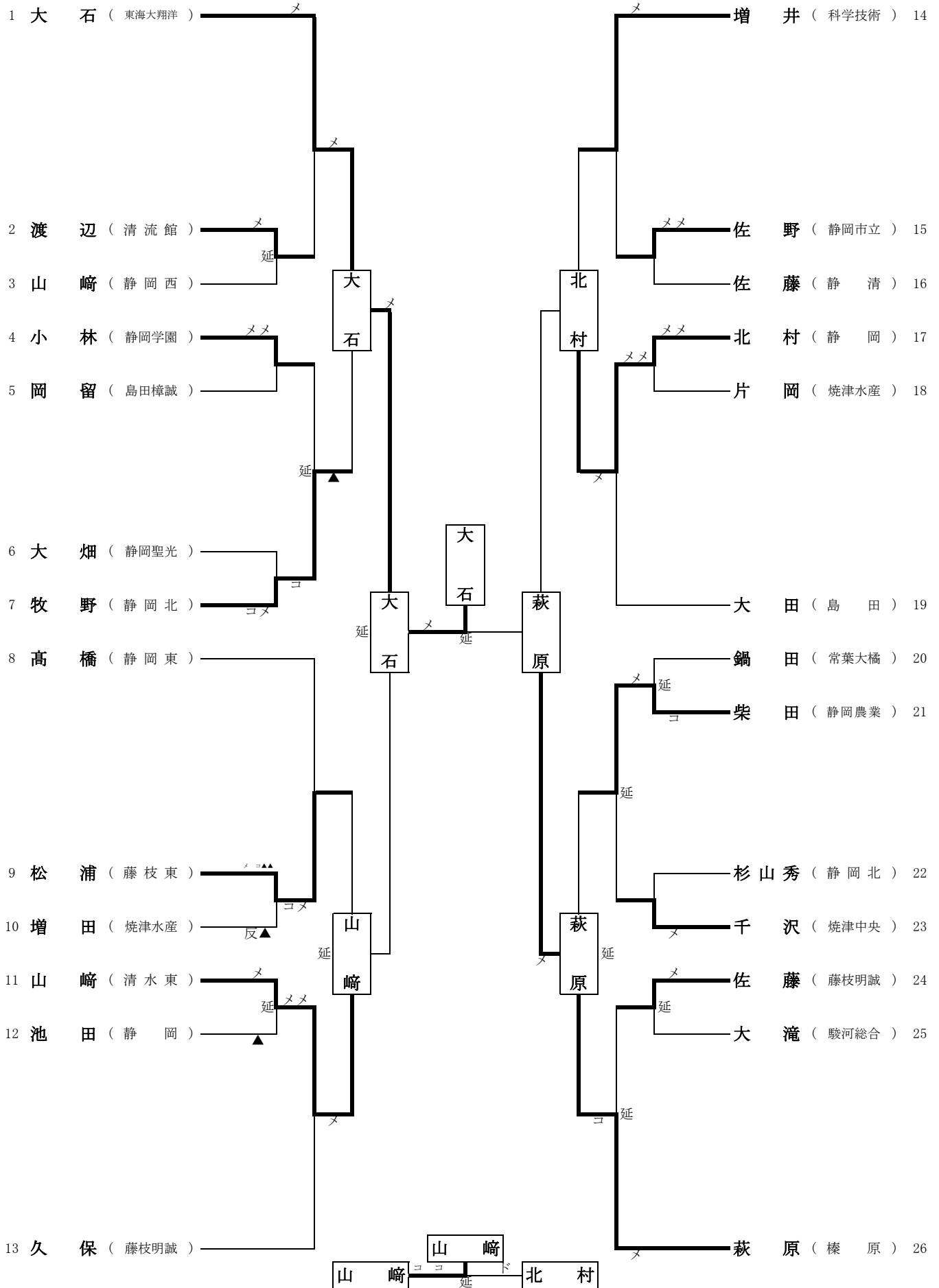
# 男子個人戦(2)

26人



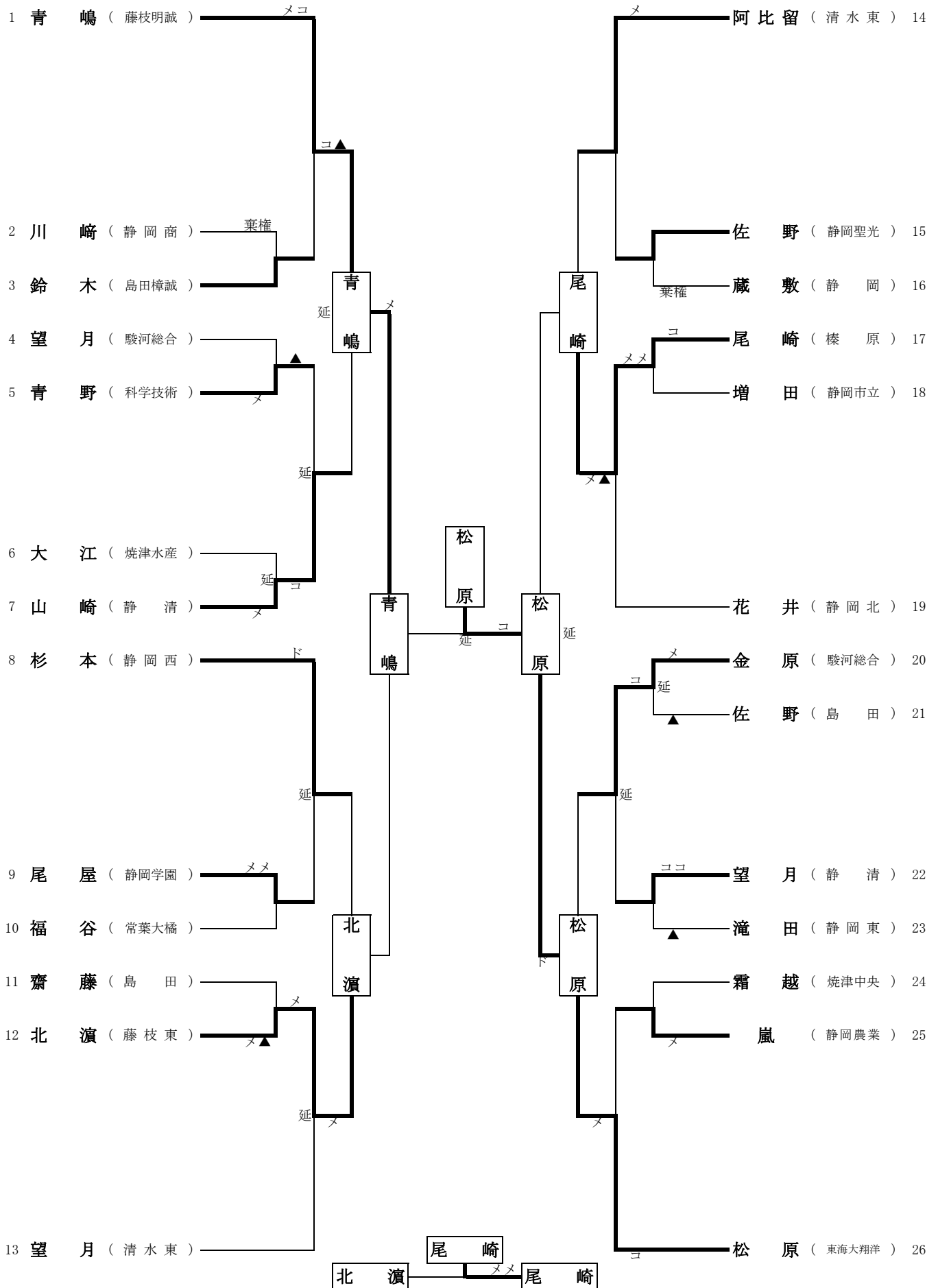
# 男子個人戦(3)

26人



# 男子個人戦(4)

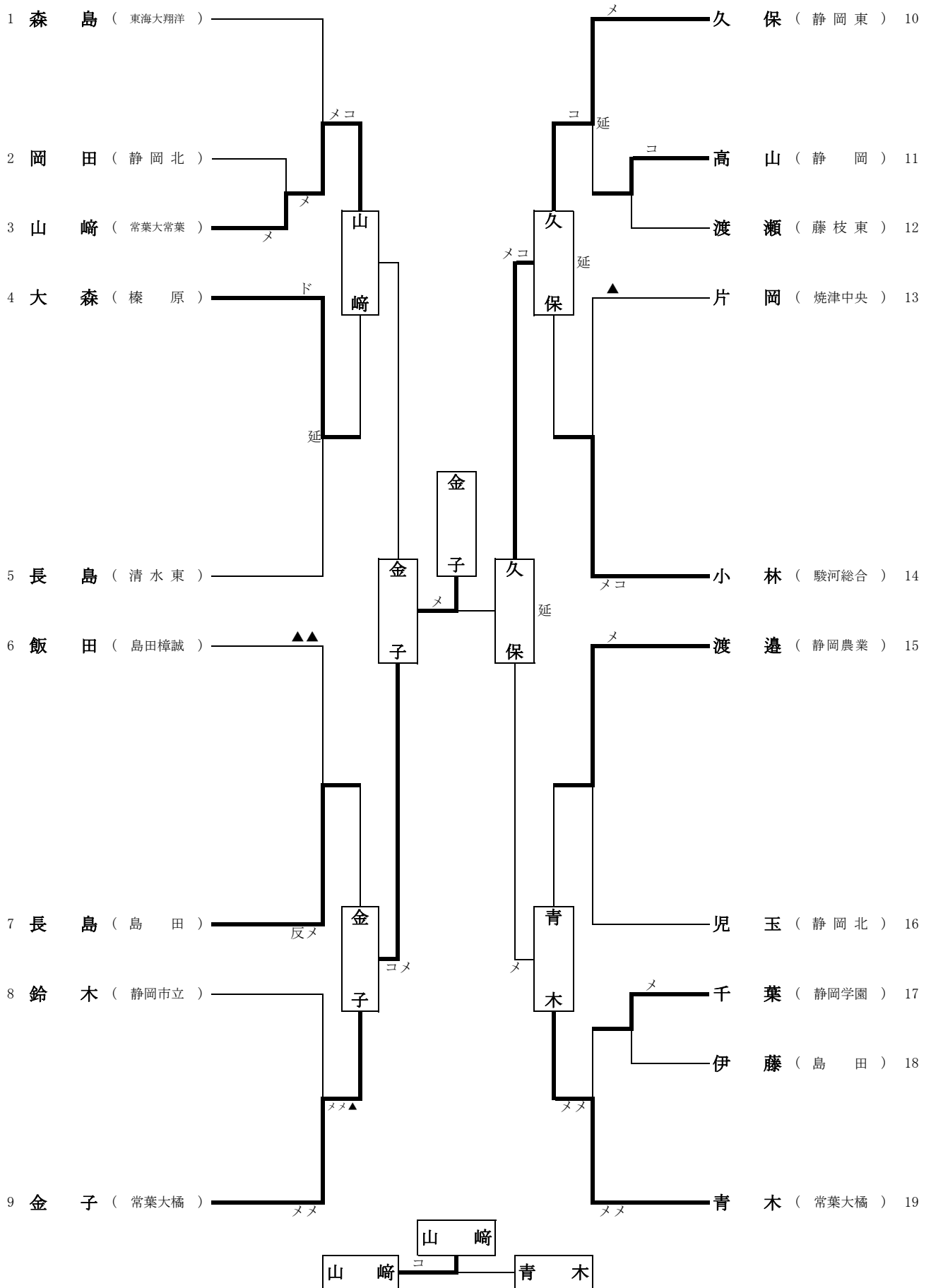
26人





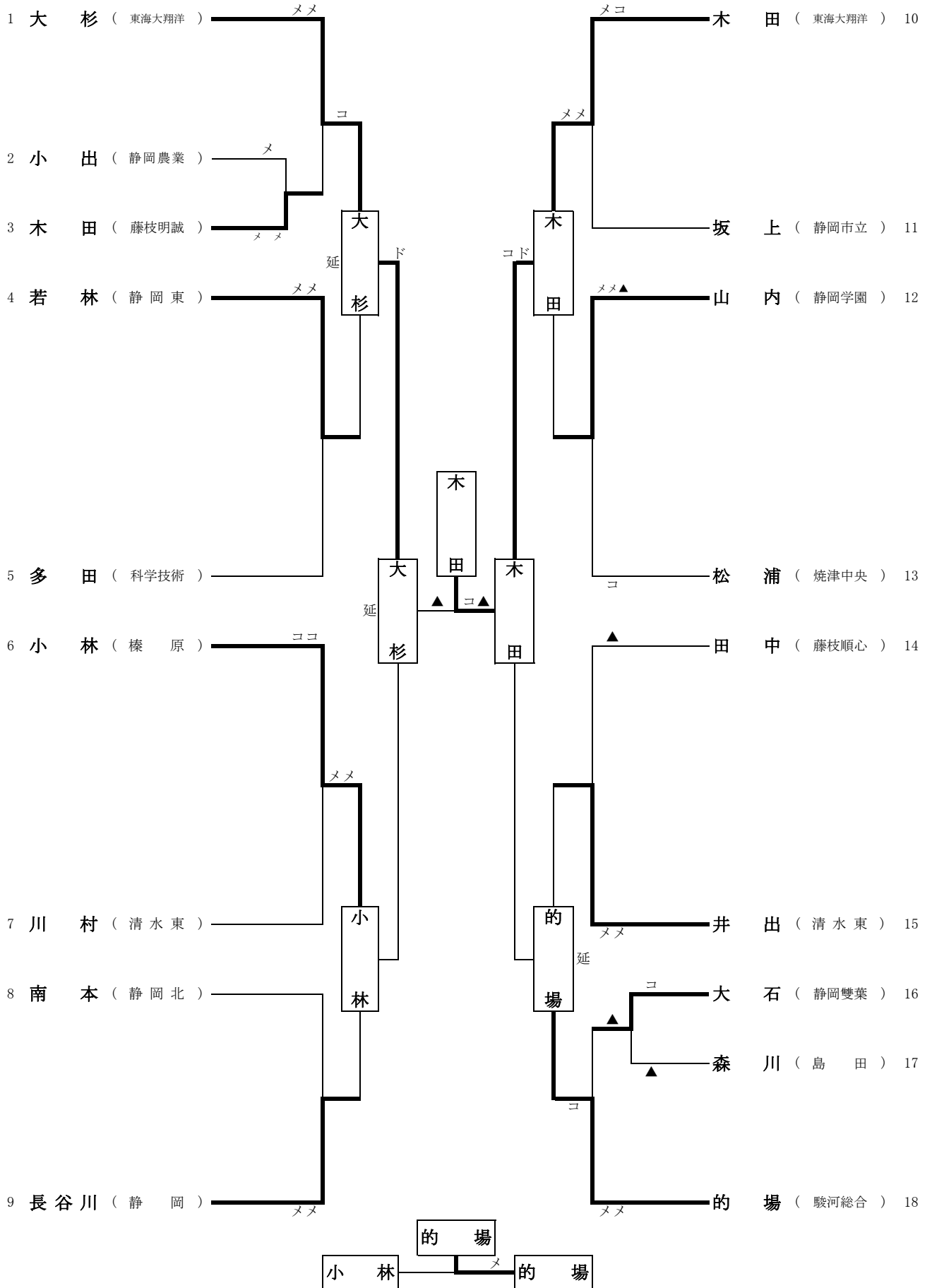
# 女子個人戦(1)

19人



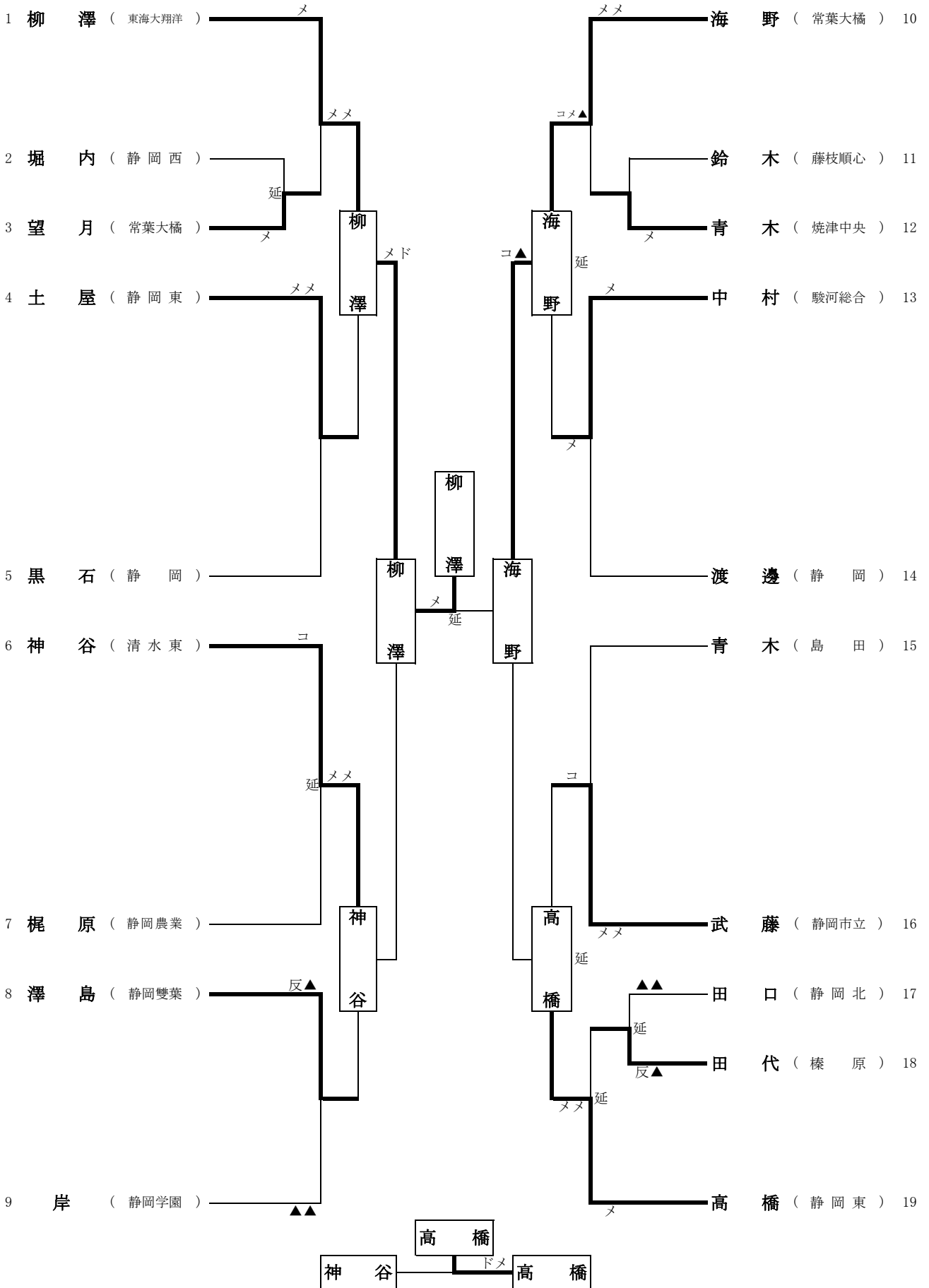
# 女子個人戦(2)

18人



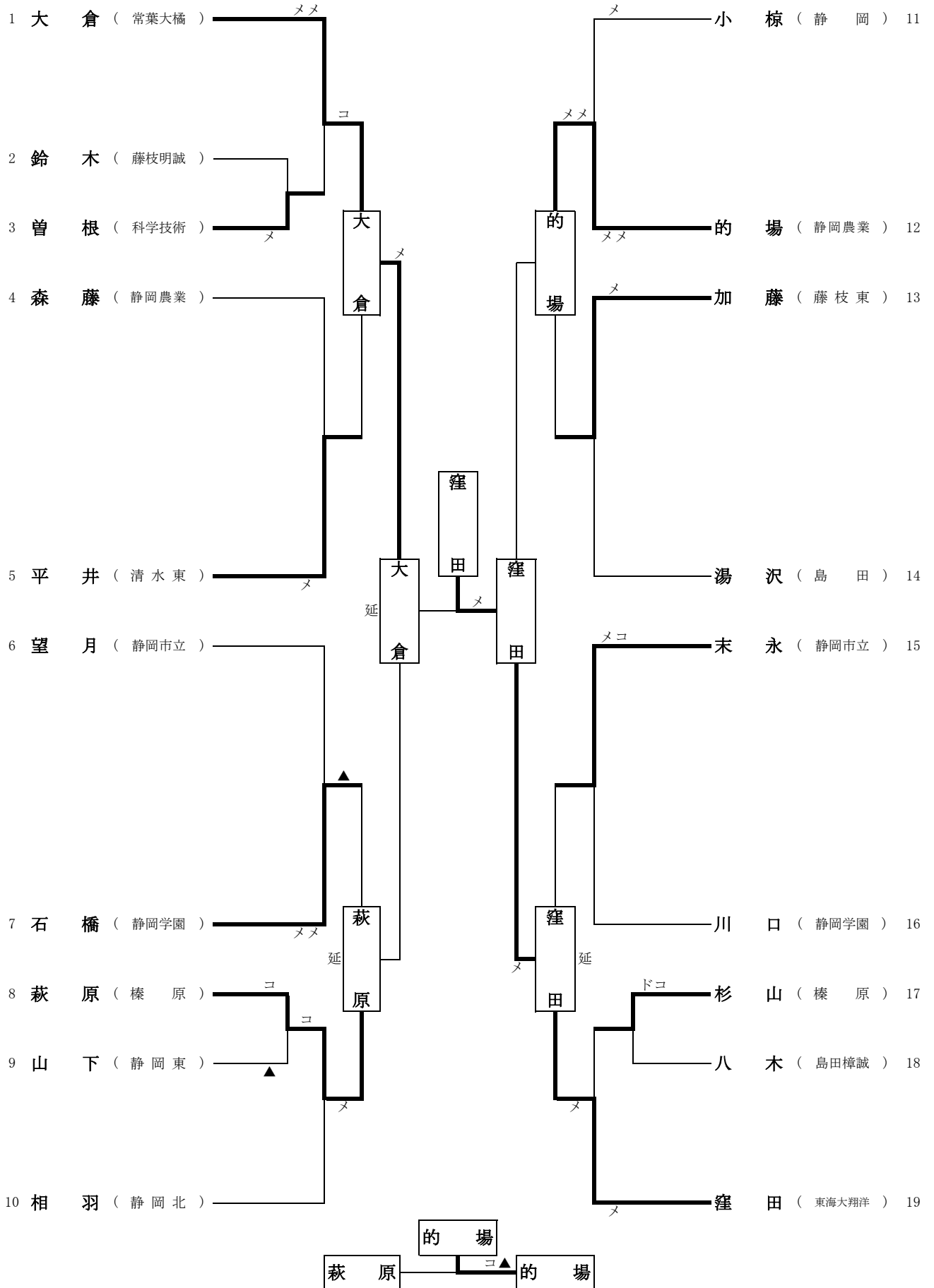
# 女子個人戦(3)

19人



# 女子個人戦(4)

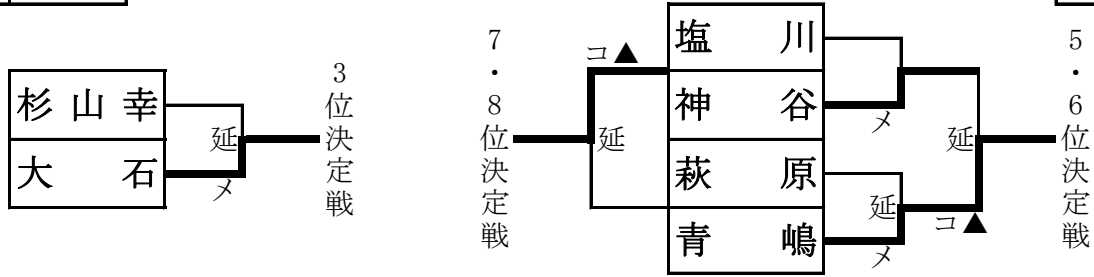
19人



令和6年度静岡県高等学校総合体育大会剣道競技中部地区大会 於 吉田町総合体育館 (令和6年5月18日 (土))

男子個人戦

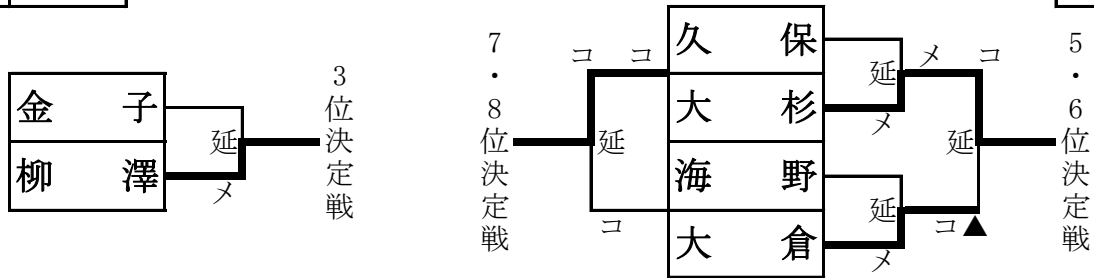
河野	東海大翔洋	メ																大石	東海大翔洋	
長谷川	静岡市立																		山崎	清水東
高橋	静岡市立																		北村	静岡
塩川	清水東																		萩原	榛原
細川	静岡																		青嶋	藤枝明誠
神谷	東海大翔洋																		北濱	藤枝東
杉山幸	静岡北																		尾崎	榛原
鈴木	東海大翔洋																		松原	東海大翔洋



- 1位 松原 昊海 (東海大翔洋) 5位 青嶋 恭平 (藤枝明誠) 9位 山崎 悠仁 (清水東) 13位 北村 悠 (静岡)  
 2位 河野 将真 (東海大翔洋) 6位 神谷 康世 (東海大翔洋) 10位 鈴木 玄武 (東海大翔洋) 14位 細川 晃佐 (静岡)  
 3位 大石 凜太郎 (東海大翔洋) 7位 塩川 太陽 (清水東) 11位 長谷川 公甫 (静岡市立) 15位 高橋 和宏 (静岡市立)  
 4位 杉山 幸次郎 (静岡北) 8位 萩原 充 (榛原) 12位 尾崎 快光 (榛原) 16位 北濱 信太郎 (藤枝東)

女子個人戦

山崎	常葉大常葉																		柳澤	東海大翔洋
金子	常葉大橋																		神谷	清水東
久保	静岡東																		海野	常葉大橋
青木	常葉大橋																		高橋	静岡東
大杉	東海大翔洋																		大倉	常葉大橋
小林	榛原																		萩原	榛原
木田	東海大翔洋																		的場	静岡農業
的場	駿河総合																		窪田	東海大翔洋



- 1位 窪田 咲姫 (東海大翔洋) 5位 大杉 萌々花 (東海大翔洋) 9位 的場 菜歩 (駿河総合) 13位 萩原 千尋 (榛原)  
 2位 木田 未来 (東海大翔洋) 6位 大倉 柚姫 (常葉大橋) 10位 的場 千歩 (静岡農業) 14位 小林 葵 (榛原)  
 3位 柳澤 桜子 (東海大翔洋) 7位 久保 椎菜 (静岡東) 11位 山崎 光栞 (常葉大常葉) 15位 青木 美都 (常葉大橋)  
 4位 金子 桃子 (常葉大橋) 8位 海野 里奈 (常葉大橋) 12位 高橋 桃 (静岡東) 16位 神谷 愛真 (清水東)

# 令和6年度静岡県高等学校総合体育大会剣道競技中部地区大会

## 団体の部 試合結果

令和6年5月19日（日） 於 吉田町総合体育館

男子団体の部	
1位	東海大学付属静岡翔洋高等学校
2位	常葉大学附属橘高等学校
3位	榛原高等学校
4位	清水東高等学校
5位	静岡市立高等学校
6位	静岡北高等学校
7位	静岡高等学校
8位	科学技術高等学校
9位	駿河総合高等学校
10位	藤枝東高等学校
11位	藤枝明誠高等学校
12位	静岡学園高等学校
13位	
14位	
15位	
16位	

女子団体の部	
1位	東海大学付属静岡翔洋高等学校
2位	常葉大学附属橘高等学校
3位	静岡高等学校
4位	榛原高等学校
5位	静岡東高等学校
6位	清水東高等学校
7位	静岡農業高等学校
8位	静岡市立高等学校
9位	
10位	
11位	
12位	
13位	
14位	
15位	
16位	

## 個人の部

令和6年5月18日（土） 於 吉田町総合体育館

男子個人の部		
1位	松原 昊海	東海大学付属静岡翔洋
2位	河野 将真	東海大学付属静岡翔洋
3位	大石 凜太郎	東海大学付属静岡翔洋
4位	杉山 幸次郎	静岡北
5位	青嶋 恭平	藤枝明誠
6位	神谷 康世	東海大学付属静岡翔洋
7位	塩川 太陽	清水東
8位	萩原 充	榛原
9位	山崎 悠仁	清水東
10位	鈴木 玄武	東海大学付属静岡翔洋
11位	長谷川 公甫	静岡市立
12位	尾崎 快光	榛原
13位	北村 悠	静岡
14位	細川 晃佐	静岡
15位	高橋 和宏	静岡市立
16位	北濱 信太郎	藤枝東

## 試合結果

女子個人の部		
1位	窪田 咲姫	東海大学付属静岡翔洋
2位	木田 未来	東海大学付属静岡翔洋
3位	柳澤 桜子	東海大学付属静岡翔洋
4位	金子 桃子	常葉大学附属橘
5位	大杉 萌々花	東海大学付属静岡翔洋
6位	大倉 柚姫	常葉大学附属橘
7位	久保 椎菜	静岡東
8位	海野 里奈	常葉大学附属橘
9位	的場 菜歩	駿河総合
10位	的場 千歩	静岡農業
11位	山崎 光栞	常葉大学附属常葉
12位	高橋 桃	静岡東
13位	萩原 千尋	榛原
14位	小林 葵	榛原
15位	青木 美都	常葉大学附属橘
16位	神谷 愛真	清水東