

令和6年度静岡県西部高等学校新人剣道大会 全国高等学校選抜剣道大会予選大会

期 日	令和6年11月09日(土)	午前10時10分開会式
	令和6年11月10日(日)	午前9時10分開始式
会 場	浜 松 市 雄 踏 綜 合 体 育 館 (浜松中央区雄踏町宇布見9981番地の1 Tel053-597-3500)	
主 催	静 岡 県 高 等 学 校 体 育 連 盟 静 岡 県 教 育 委 員 会 (一 社) 静 岡 県 剣 道 連 盟	
後 援	(公 財) 静 岡 県 ス ポ ー ツ 協 会	

大会役員

会 長	静岡県高等学校体育連盟西部支部長	野村賢一
競技委員長	静岡県高体連西部支部剣道部委員長	野田和孝
競技副委員長	静岡県高体連西部支部剣道部副委員長	今井悟
	静岡県高体連西部支部剣道部副委員長	藤原和臣
審判長	静岡県高体連西部支部剣道部審判部長	坂本崇
副審判長	静岡県高体連西部支部剣道部副審判部長	内田勝之

開会式次第

- 1 開会宣言
- 2 委員長挨拶
- 3 審判長説示
- 4 選手宣誓(前年度優勝校男女主将)
- 5 運営上の注意

試合順序

11月09日(土)個人戦

男子4面(第①～④試合場) 女子2面(第⑤～⑥試合場)

男子トーナメント表 (1) = 第①試合場 (2) = 第②試合場
(3) = 第③試合場 (4) = 第④試合場

女子トーナメント表 (1)(2) = 第⑥試合場
(3)(4) = 第⑤試合場

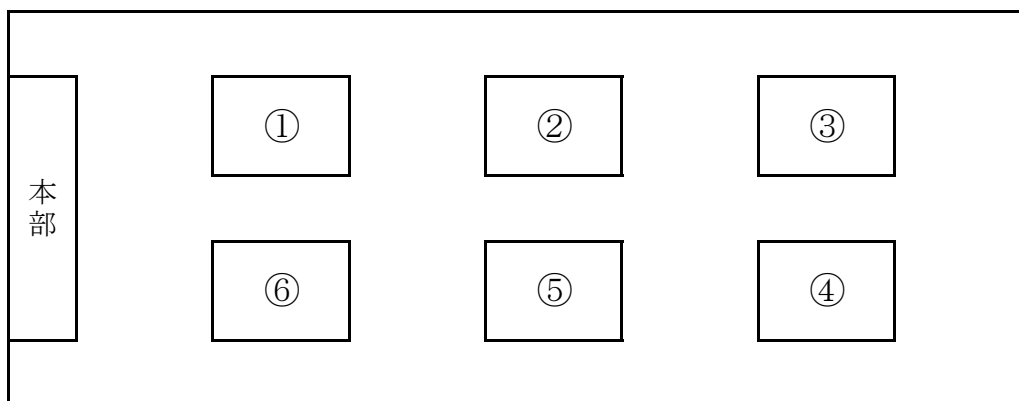
(ベスト4以上)

第①・第②試合場 = 男子準決勝・決勝(決勝は第①試合場)

第③・第④試合場 = 男子5～8位決定戦

第⑤・第⑥試合場 = 女子5～8位決定戦 女子準決勝・決勝(決勝は第⑥試合場)

試合場 浜松市雄踏総合体育館



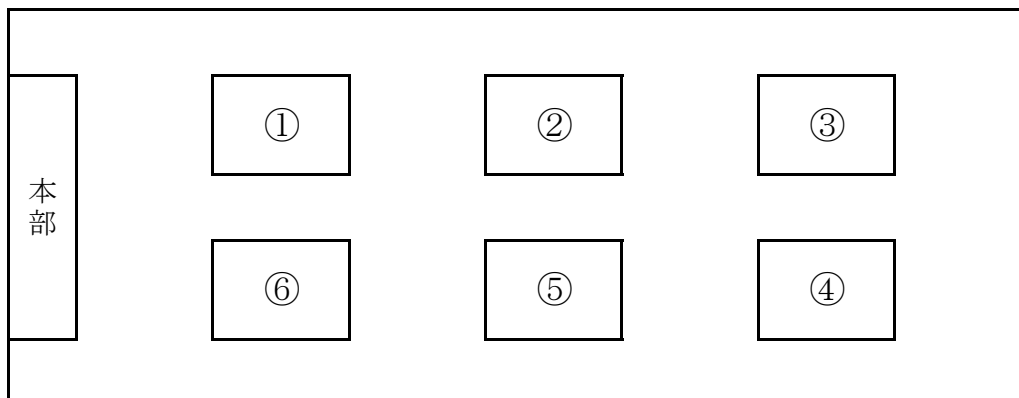
11月10日(日)団体戦

男子4面(第①～④試合場) 女子2面(第⑤～⑥試合場)

試合場、試合進行は、トーナメント表参照(①-1は第①試合場の1試合)。

進行上、試合場・試合順序の変更が予想されます。放送等の指示に従い速やかに移動してください。

試合場 浜松市雄踏総合体育館



試合規則

(一財)全日本剣道連盟剣道「試合・審判規則ならびに細則」及び
全国高等学校体育連盟剣道専門部の「申し合わせ事項」、
「新型コロナウイルス感染症が収束するまでの暫定的な試合審判法」により実施する。

試合方法 団体戦

トーナメント方式

試合時間4分引き分け(3本勝負)

大将戦終了時点にて勝者数、取得本数ともに同じ場合は、出場選手の中で
任意の選手による代表者戦を行う(4分1本勝負、延長は4分ずつ区切り、
勝敗の決するまで行う)

個人戦

トーナメント方式

試合時間4分(3本勝負、延長は4分ずつ区切り勝敗の決するまで行なう)

選手変更

- ① 監督が所定の「変更届用紙」に記入し本部に提出。
- ② 本部で確認、許可を得た後、試合場の審判主任に提出。

その他

* 竹刀検量は1回の検量で、個人戦、団体戦の両日とも使用できる。
竹刀重量男子480g、女子420g以上。
先皮の太さ(直径)男子2.6cm、女子2.5cm以上、長さ5cm以上。

* サポーターは次の場合のみ許される。(届出の必要なし)

- ① 医療上必要
- ② 自分が有利にならない
- ③ 見苦しくないこと

* 選手、監督、競技役員以外はフロアーに入らないこと。

* 団体戦オーダー表は開会式開始までに、最初に試合を行う試合場に直接
提出のこと。

* 試合場を移動する場合は、オーダー表を各学校で持参すること。

* ゴミは全て持ち帰り(特に昼食の空箱等)、会場には一切置いていかない。

* 貴重品、靴等の管理は各自、各校で徹底すること。

* 昼食時間について

個人戦 12時より12時30分までの30分間を昼食時間として設ける。

団体戦 12時より12時30分までの30分間を昼食時間として設ける。

令和6年度静岡県高等学校新人体育大会剣道競技西部地区大会 試合進行表

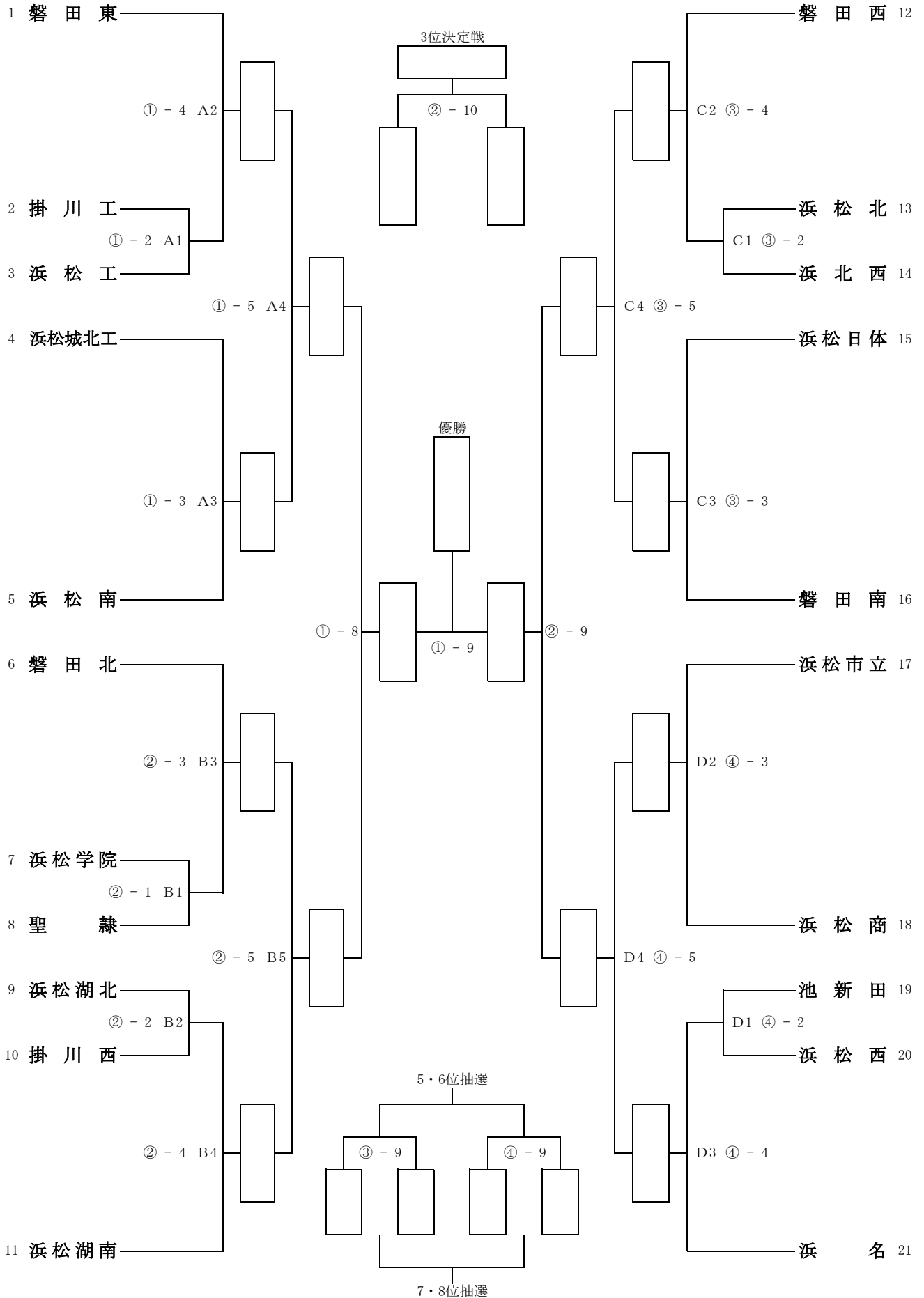
※試合進行によって、試合場を移動する場合があります。

※決勝、3位決定戦は同時に行います。

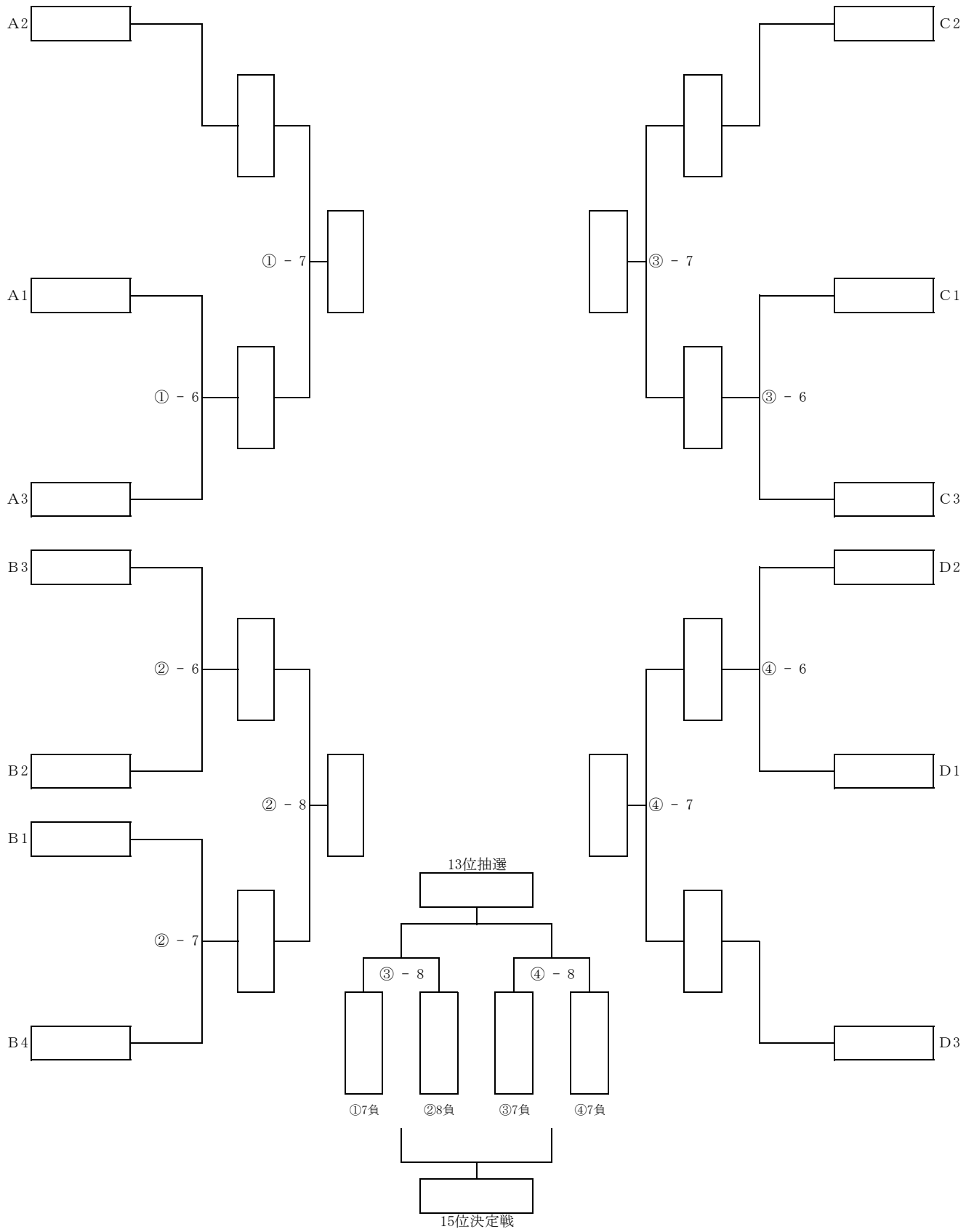
	第①試合場	第②試合場	第③試合場	第④試合場	第⑤試合場	第⑥試合場
	女子2回戦	男子1回戦	女子2回戦	女子2回戦	女子2回戦	女子2回戦
1	B1	B1	B2	C1	C2	A2
2	男子1回戦	男子1回戦	男子1回戦	男子1回戦	女子2回戦	女子2回戦
	A1	B2	C1	D1	D2	A3
3	男子2回戦	男子2回戦	男子2回戦	男子2回戦	女子2回戦	女子3回戦
	A3	B3	C3	D2	D3	A4
4	男子2回戦	男子2回戦	男子2回戦	男子2回戦	女子3回戦	女子3回戦
	A2	B4	C2	D3	C3	B3
5	男子3回戦	男子3回戦	男子3回戦	男子3回戦	女子3回戦	女子敗者復活 2回戦
	A4	B5	C4	D4	D4	A2 - A1A3 負 負
6	男子敗者復活 1回戦	男子敗者復活 1回戦	男子敗者復活 1回戦	男子敗者復活 1回戦	女子敗者復活 2回戦	女子敗者復活 2回戦
	A1 - A3 負 負	B3 - B2 負 負	C1 - C3 負 負	D2 - D1 負 負	C1 - C2 負 負	B1 - B2 負 負
7	男子敗者復活 2回戦	男子敗者復活 1回戦	男子敗者復活 2回戦	男子敗者復活 2回戦	女子敗者復活 2回戦	
	A2 - ①6 負 勝	B1 - B4 負 負	C2 - ③6 負 勝	④6 - D3 勝 負	D2D1 - D3 負 負	
8	男子準決勝	男子敗者復活 2回戦	男子13~14位決定戦	男子13~14位決定戦		
	A4 - B5 勝 勝	②6 - ②7 勝 勝	①7 - ②8 負 負	③7 - ④7 負 負		
9	男子決勝戦	男子準決勝	男子5~8位決定戦	男子5~8位決定戦	女子5~8位決定戦	女子5~8位決定戦
	①8 - ②9 勝 勝	C4 - D4 勝 勝	A4 - B5 負 負	C4 - D4 負 負	C3 - D4 負 負	A4 - B3 負 負
10		男子3位決定戦			女子準決勝	女子準決勝
		①8 - ②9 負 負			C3 - D4 勝 勝	A4 - B3 勝 勝
11					女子3位決定戦	女子決勝戦
					⑥10 - ⑤10 負 負	⑥10 - ⑤10 勝 勝
12						
13						
14						
15						
16						
17						
18						
19						
20						

男子団体戦組合せ

(表中A1等は敗者復活戦組合せの記号)

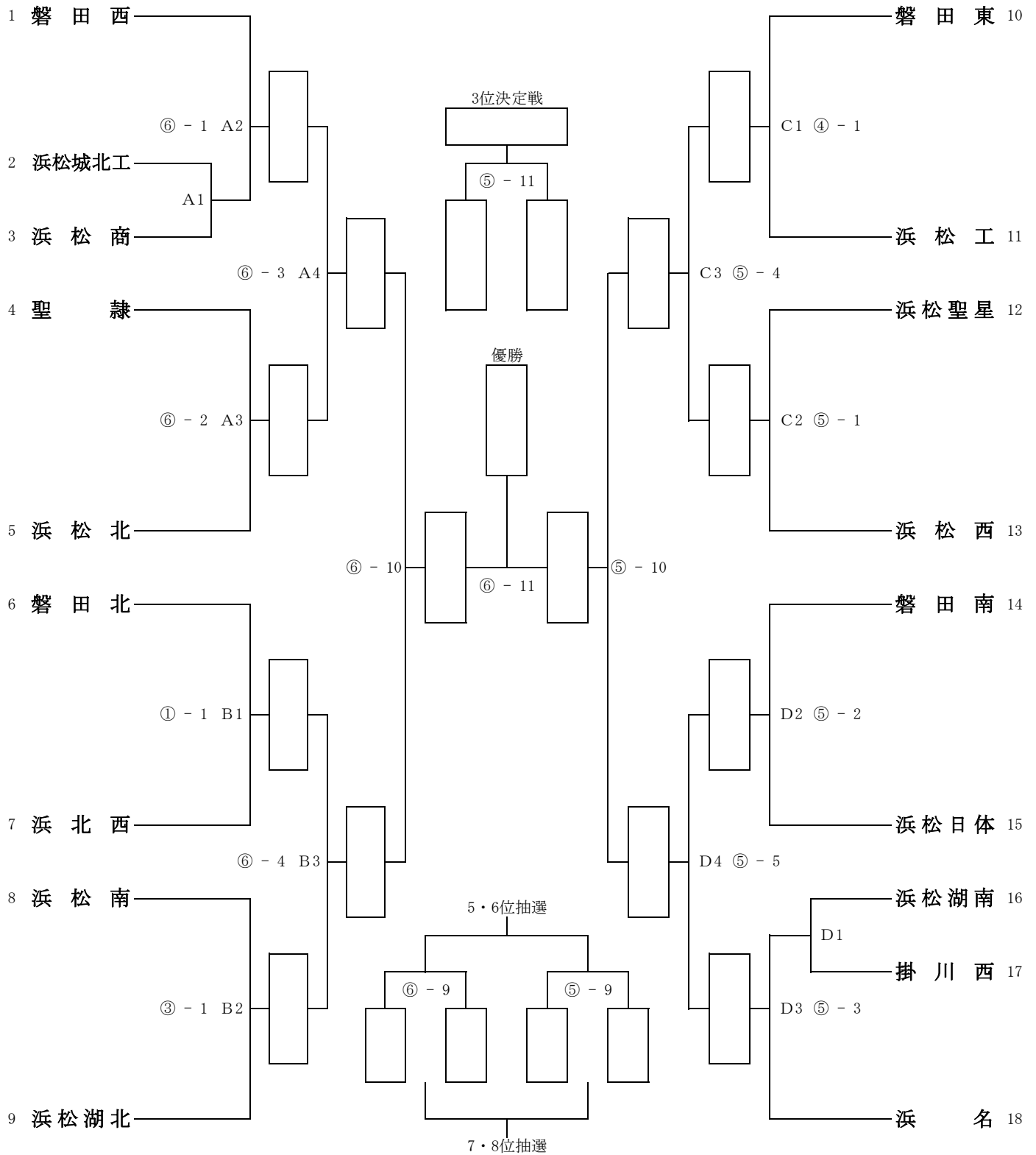


男子敗者復活戦

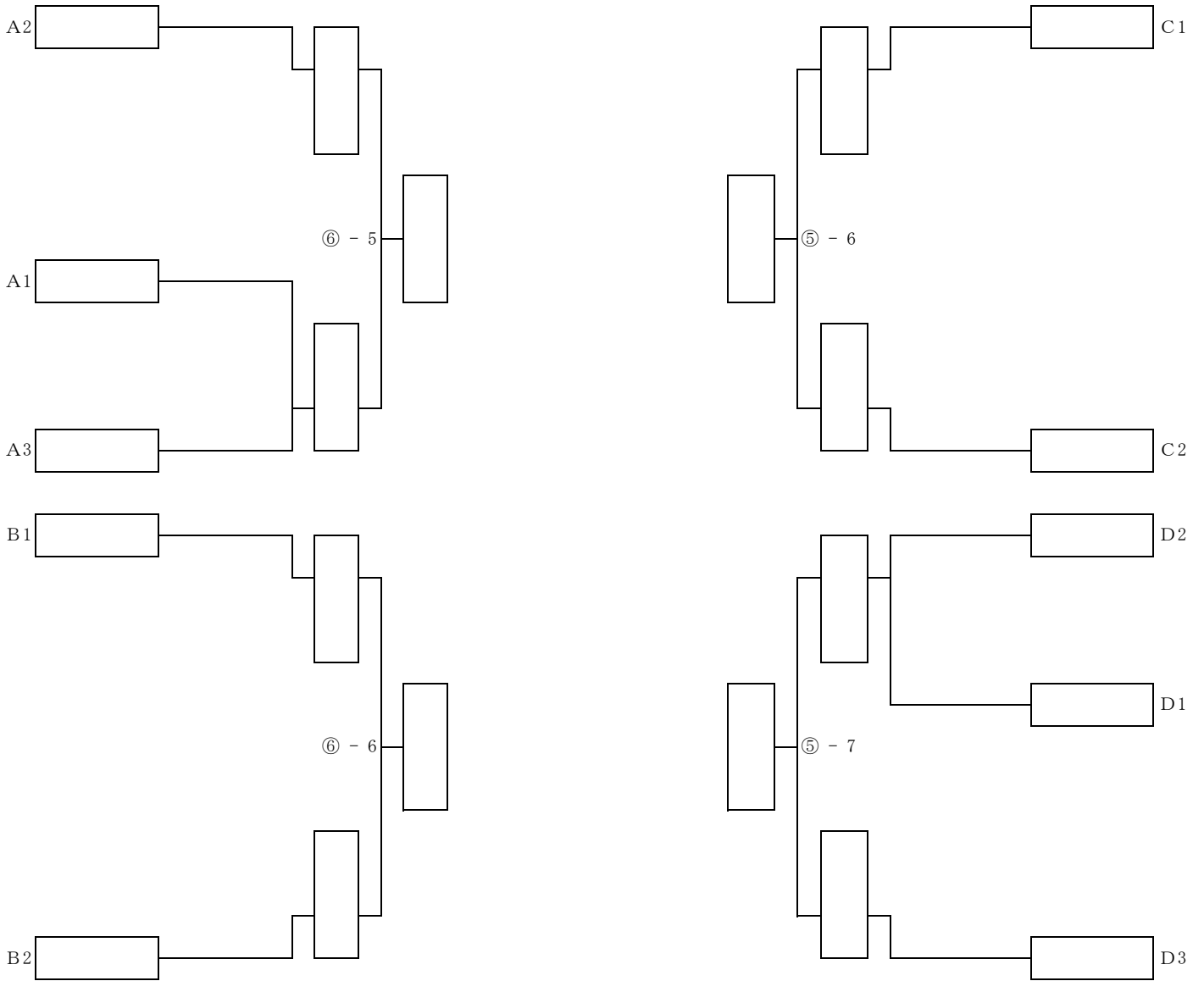


女子団体戦組合せ

(表中A1等は敗者復活戦組合わせの記号)

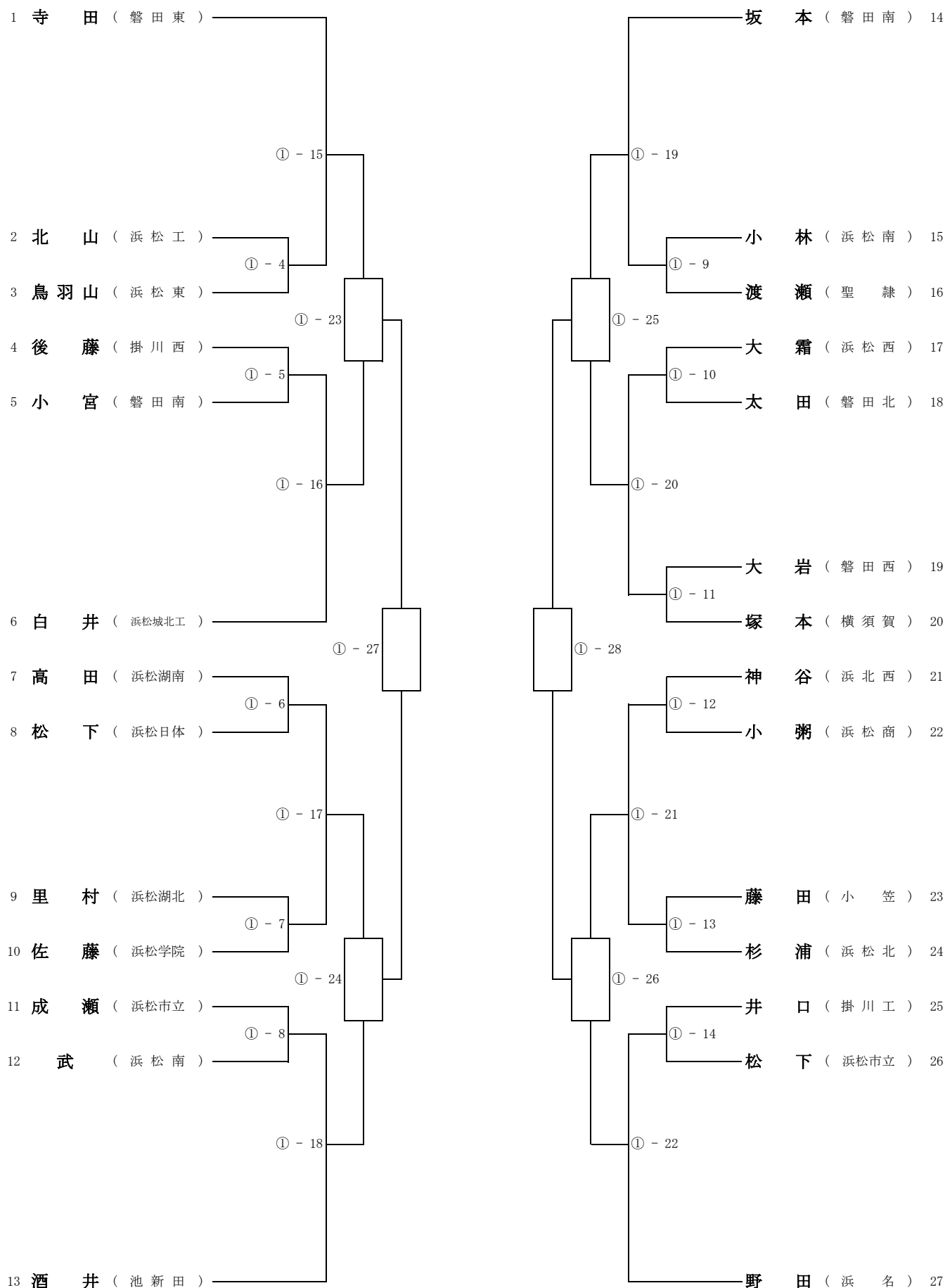


女子敗者復活戦



男子個人戦(1)

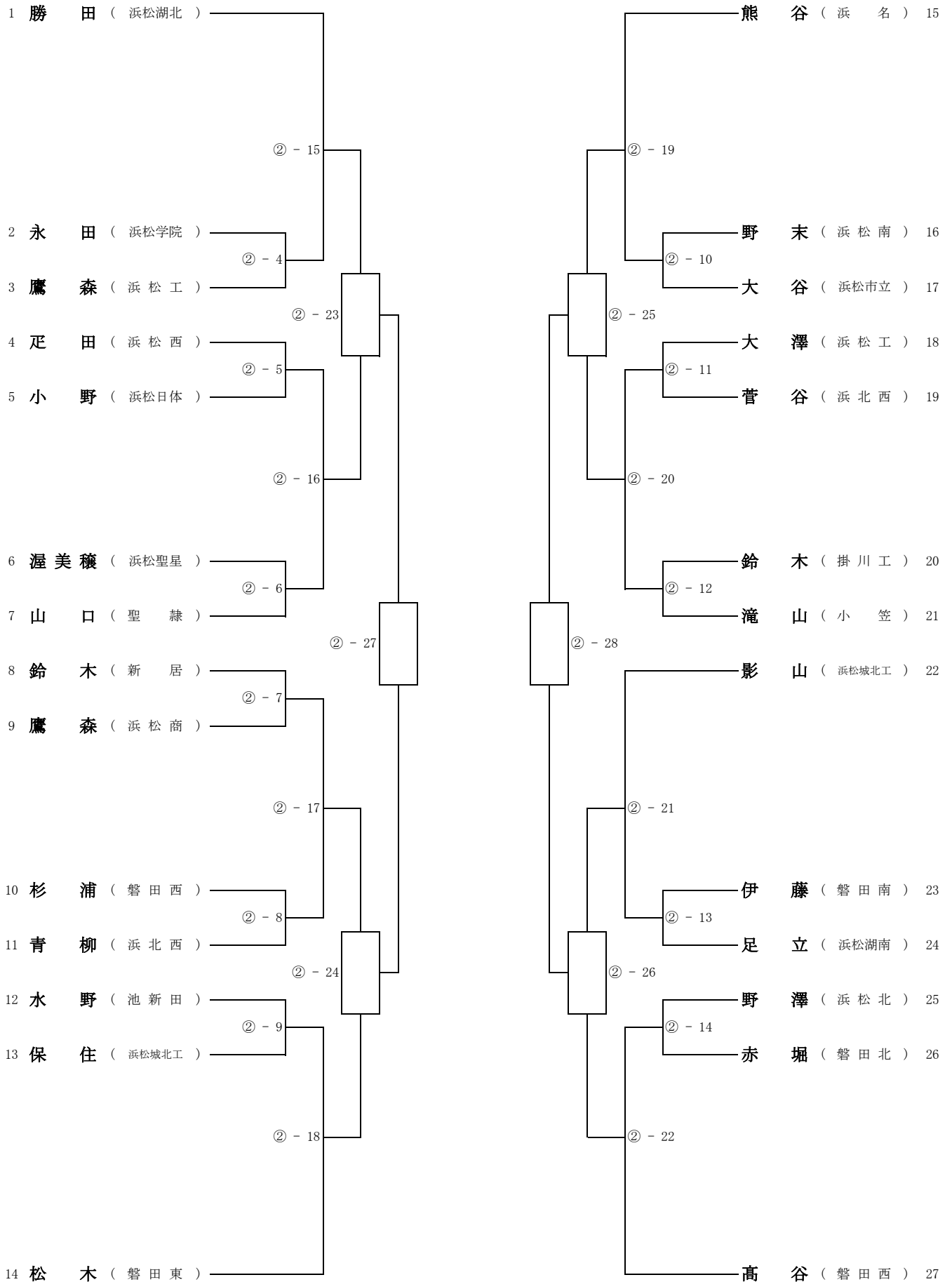
27人



(①-27と①-28の勝者と敗者は16ページへ)

男子個人戦(2)

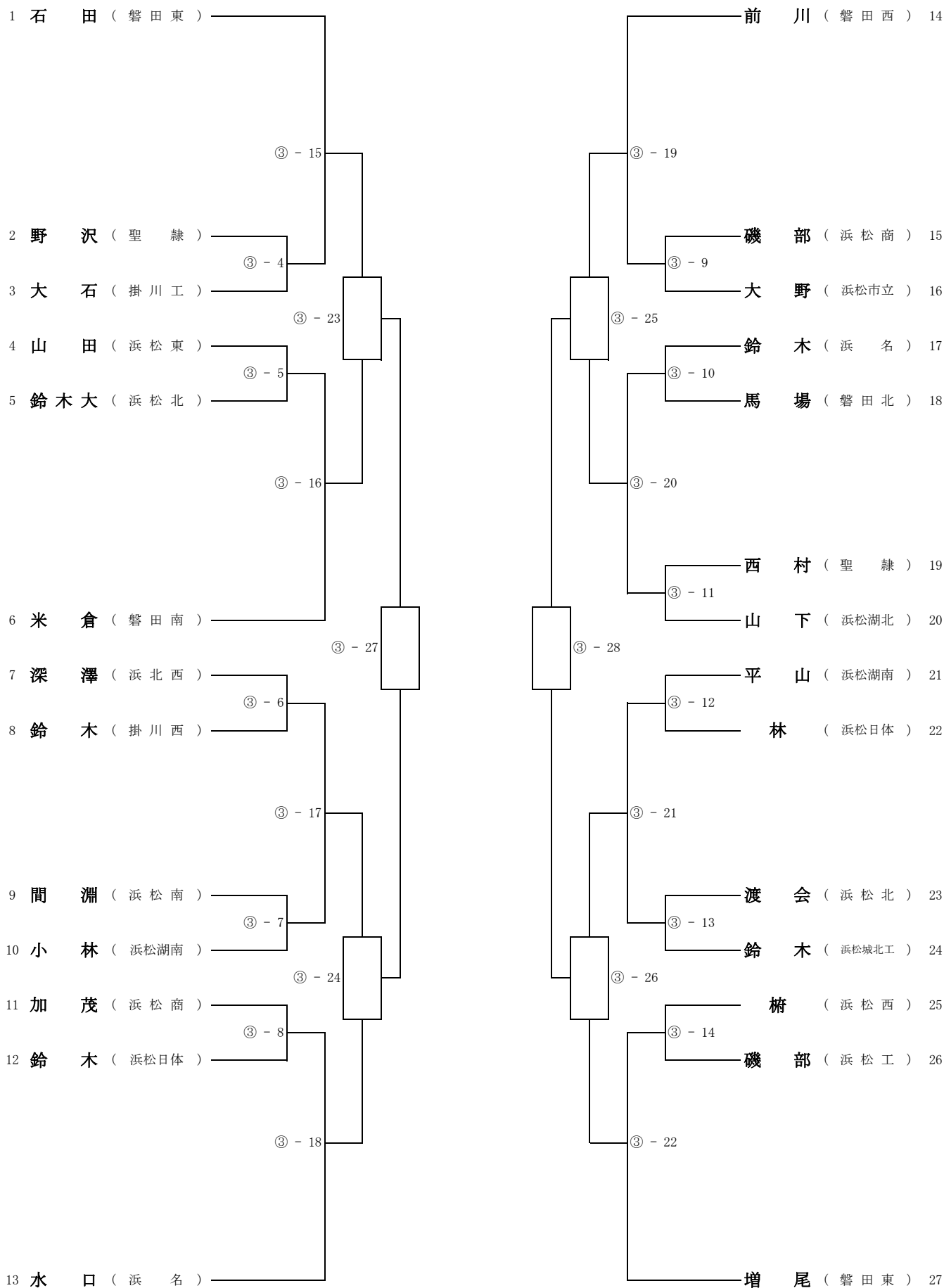
27人



(②-27と②-28の勝者と敗者は16ページへ)

男子個人戦(3)

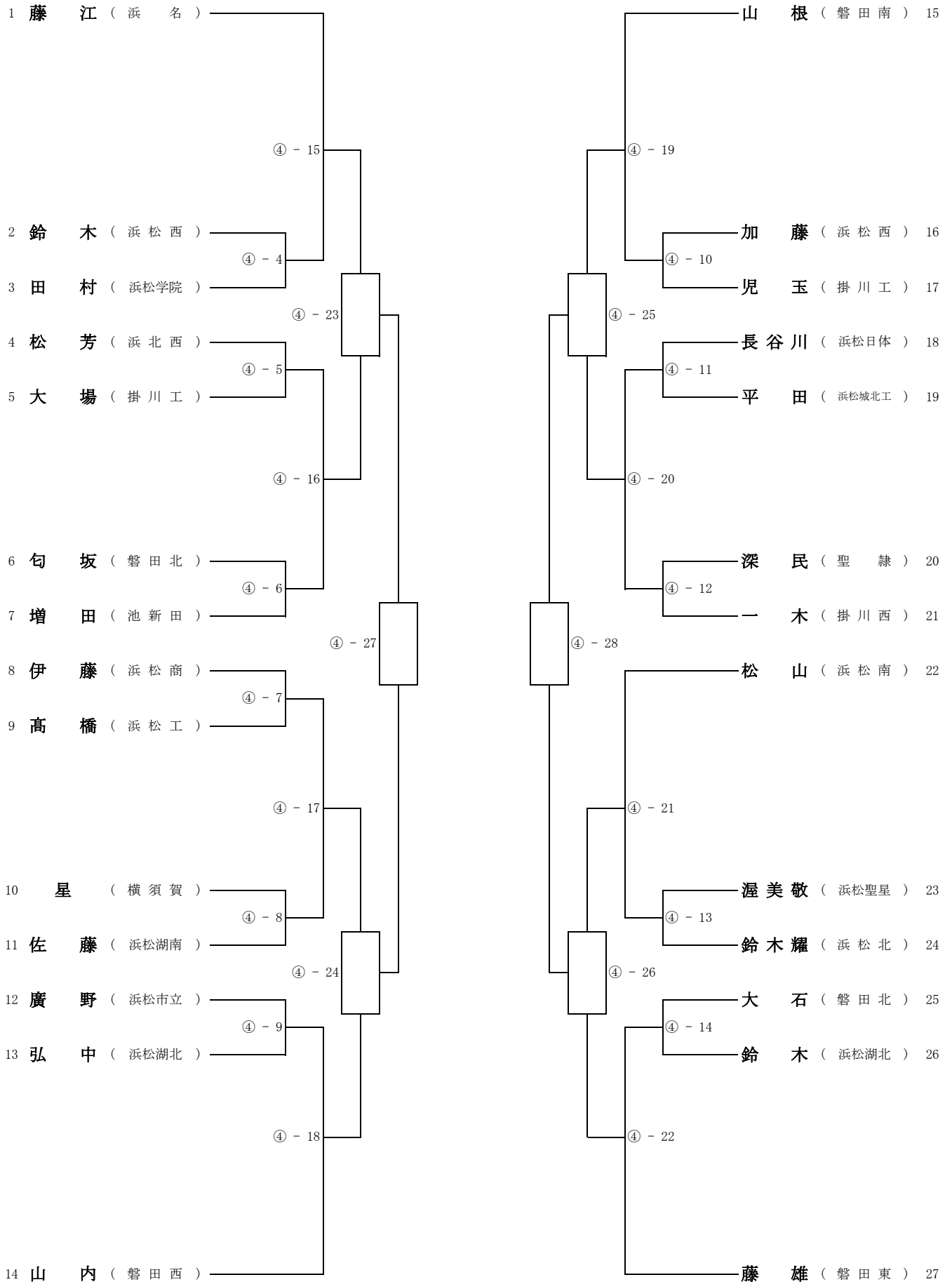
27人



(③-27と③-28の勝者と敗者は16ページへ)

男子個人戦(4)

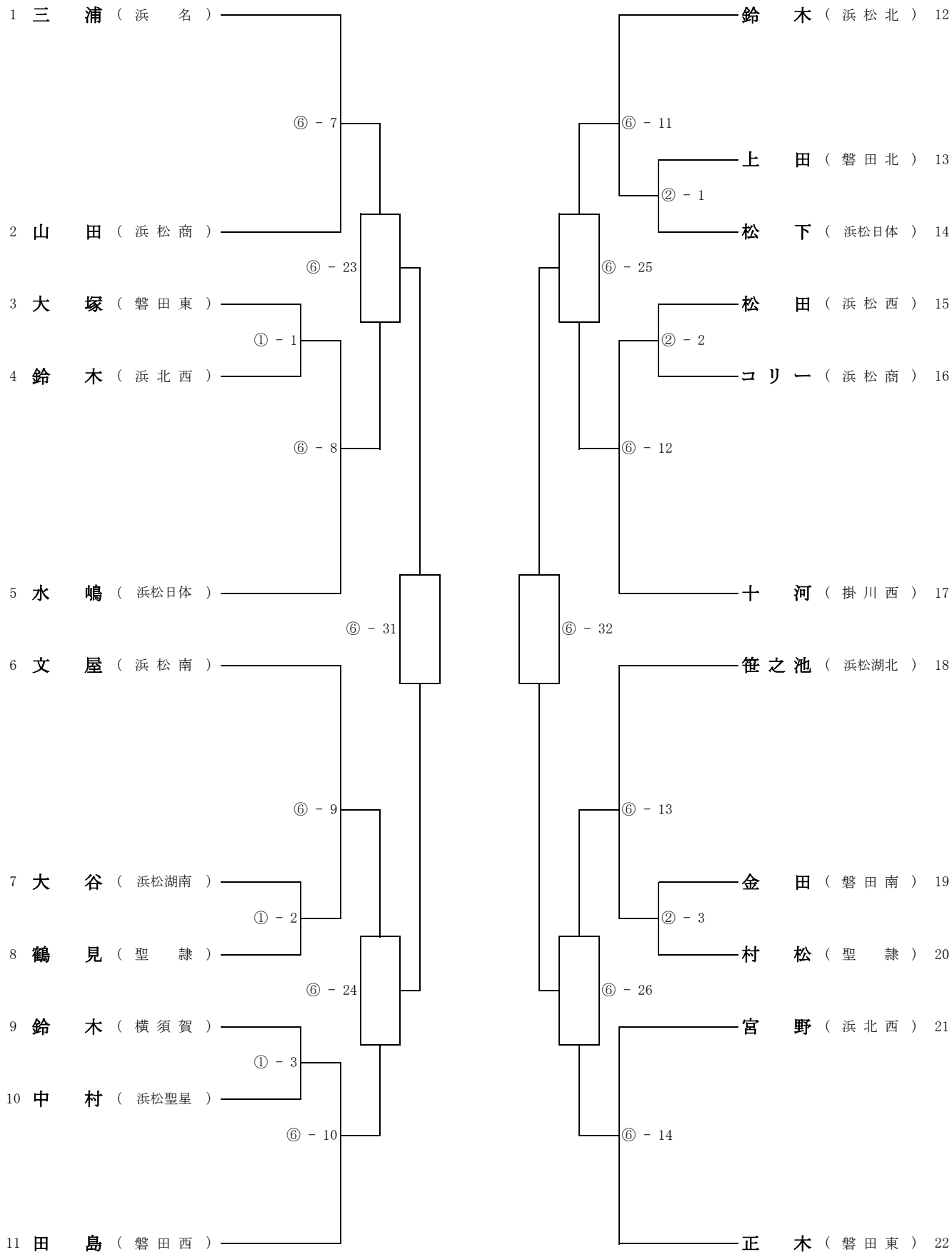
27人



(④-27と④-28の勝者と敗者は16ページへ)

女子個人戦(1)

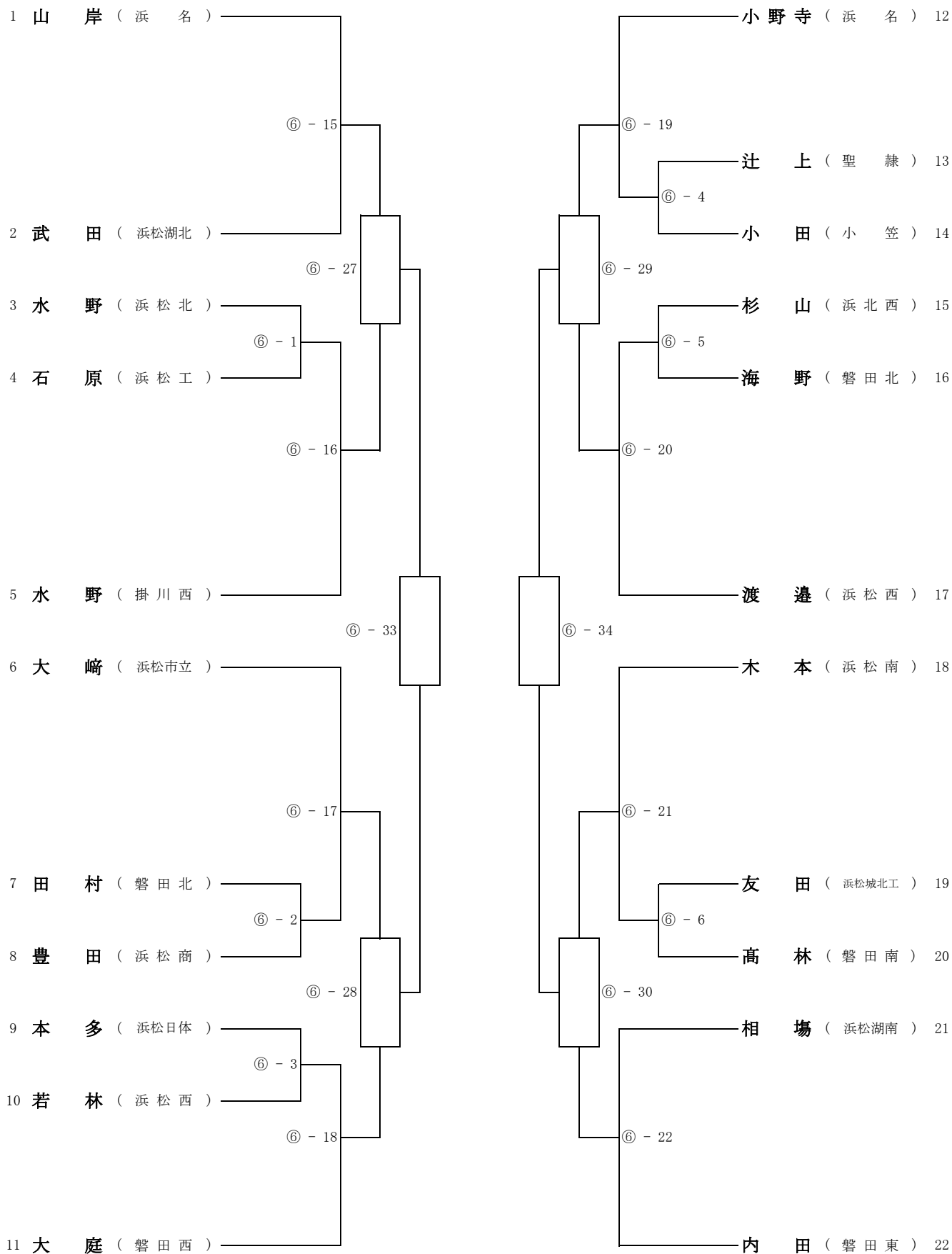
22人



(⑥-31と⑥-32の勝者と敗者は16ページへ)

女子個人戦(2)

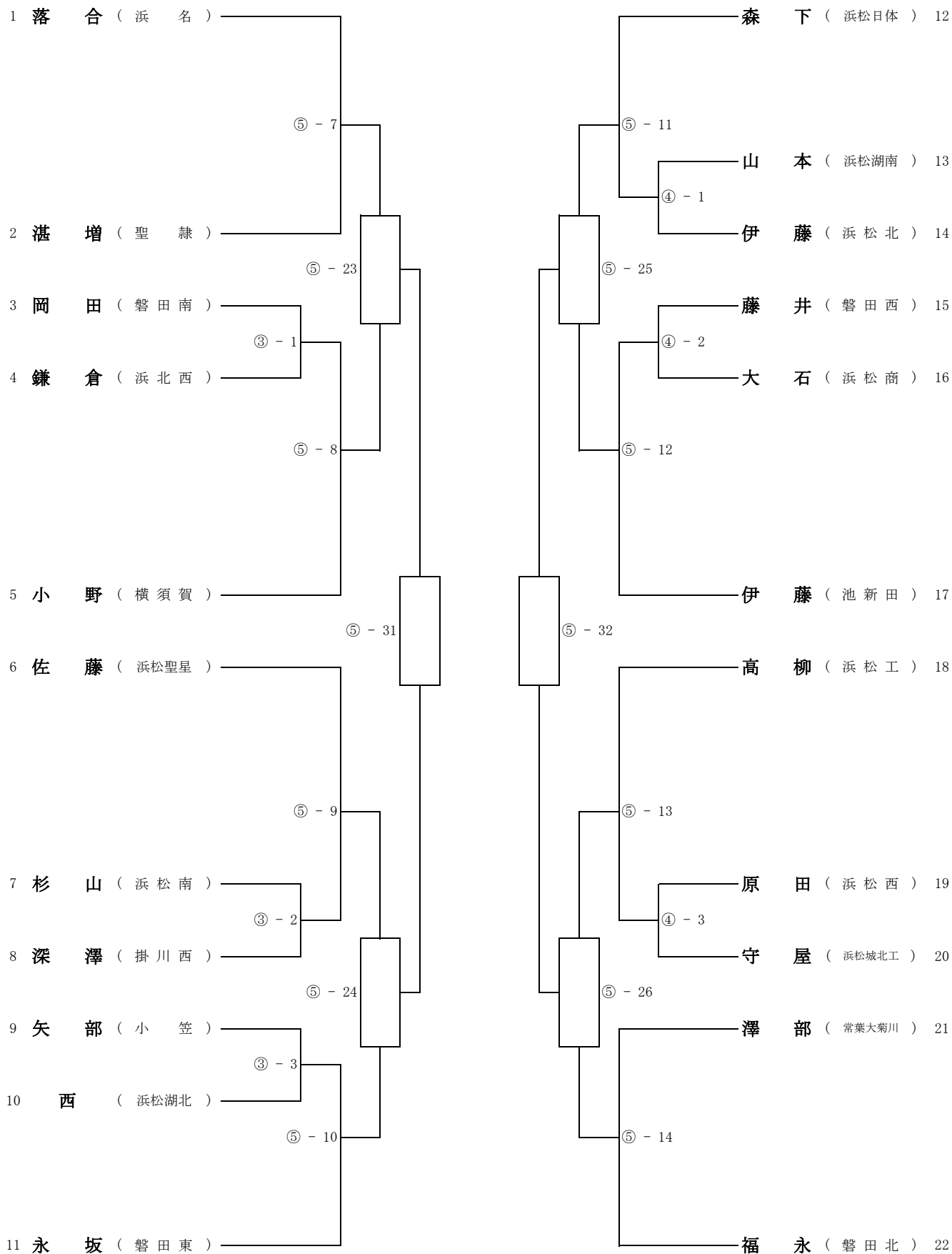
22人



(⑥-33と⑥-34の勝者と敗者は16ページへ)

女子個人戦(3)

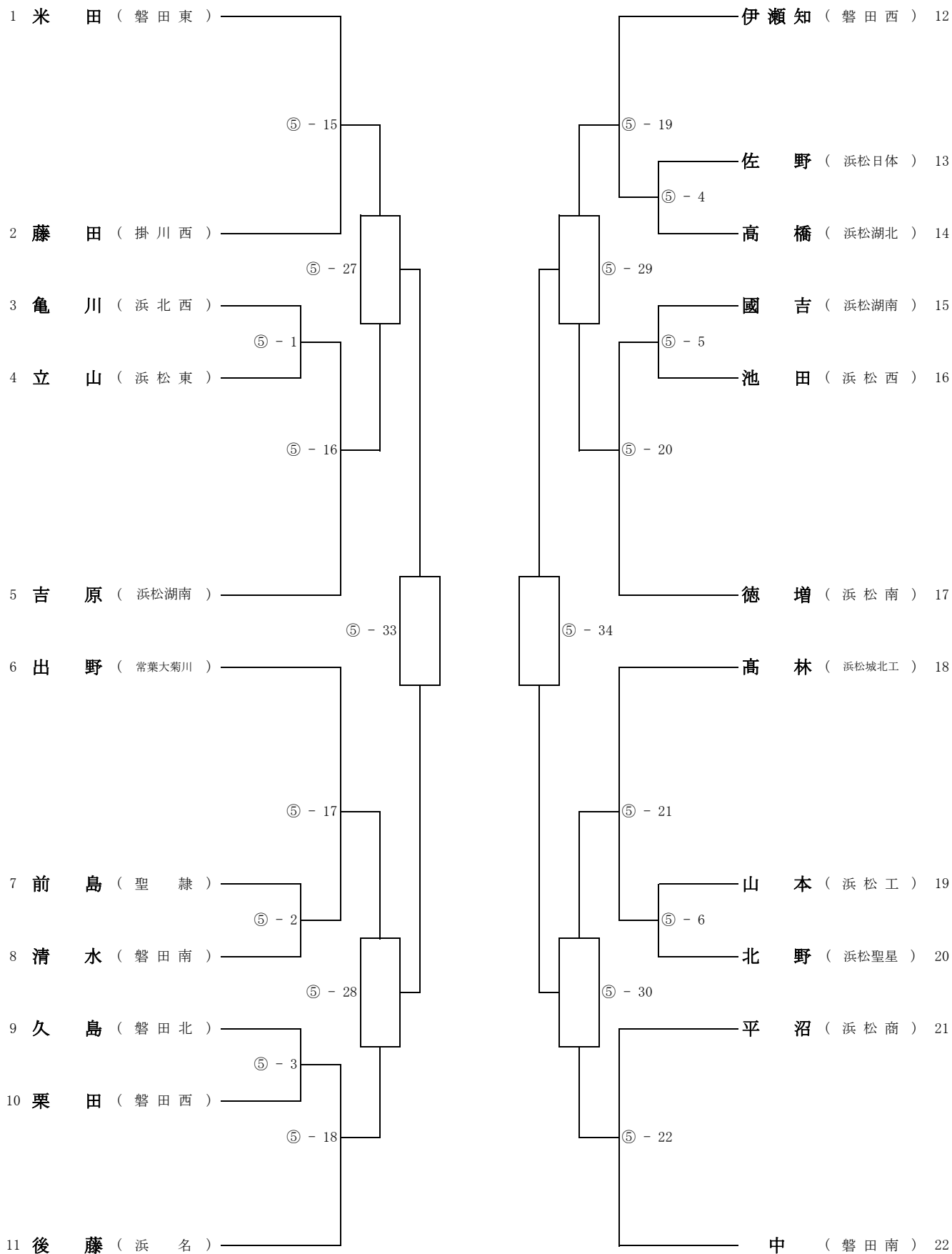
22人



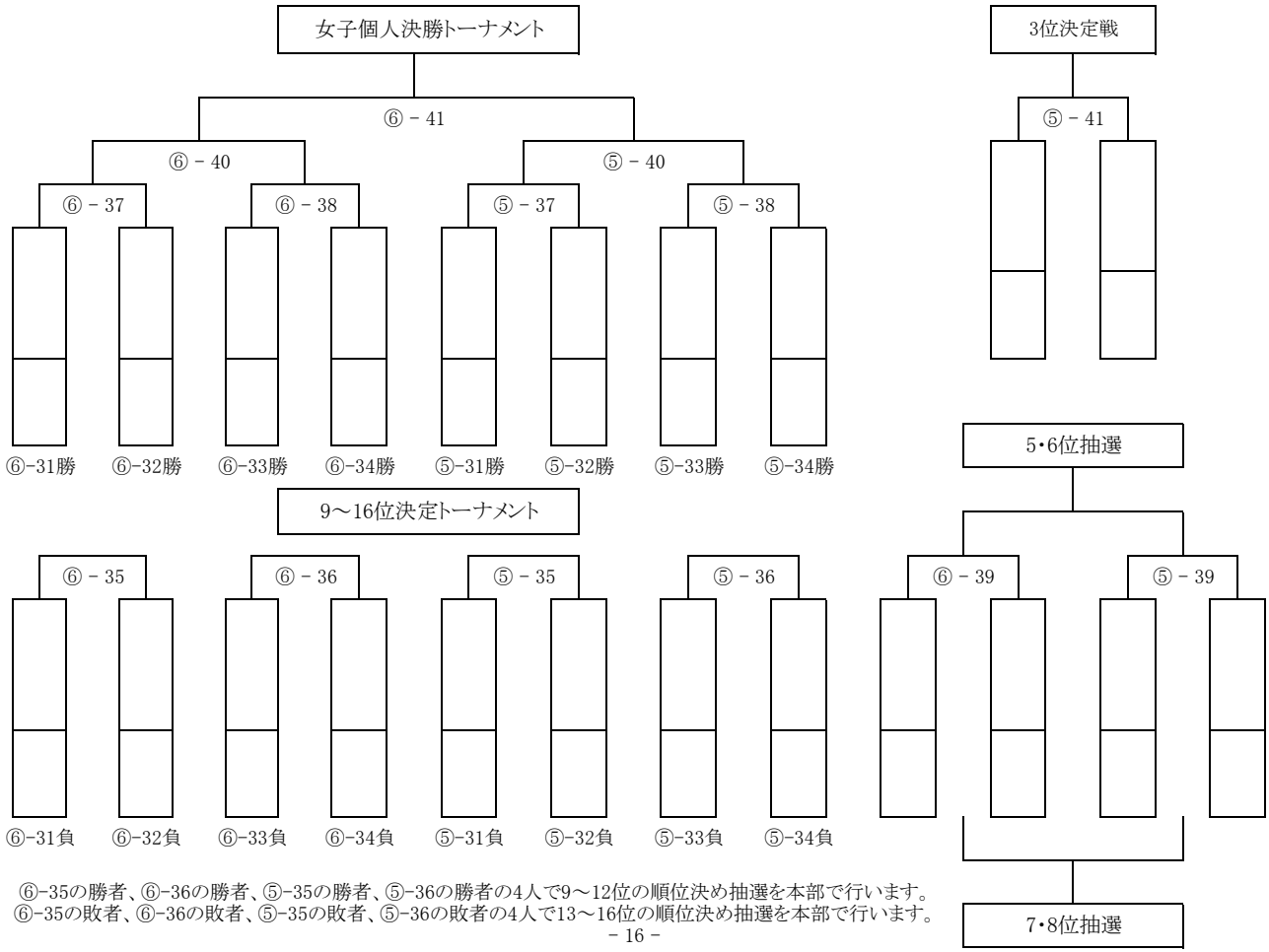
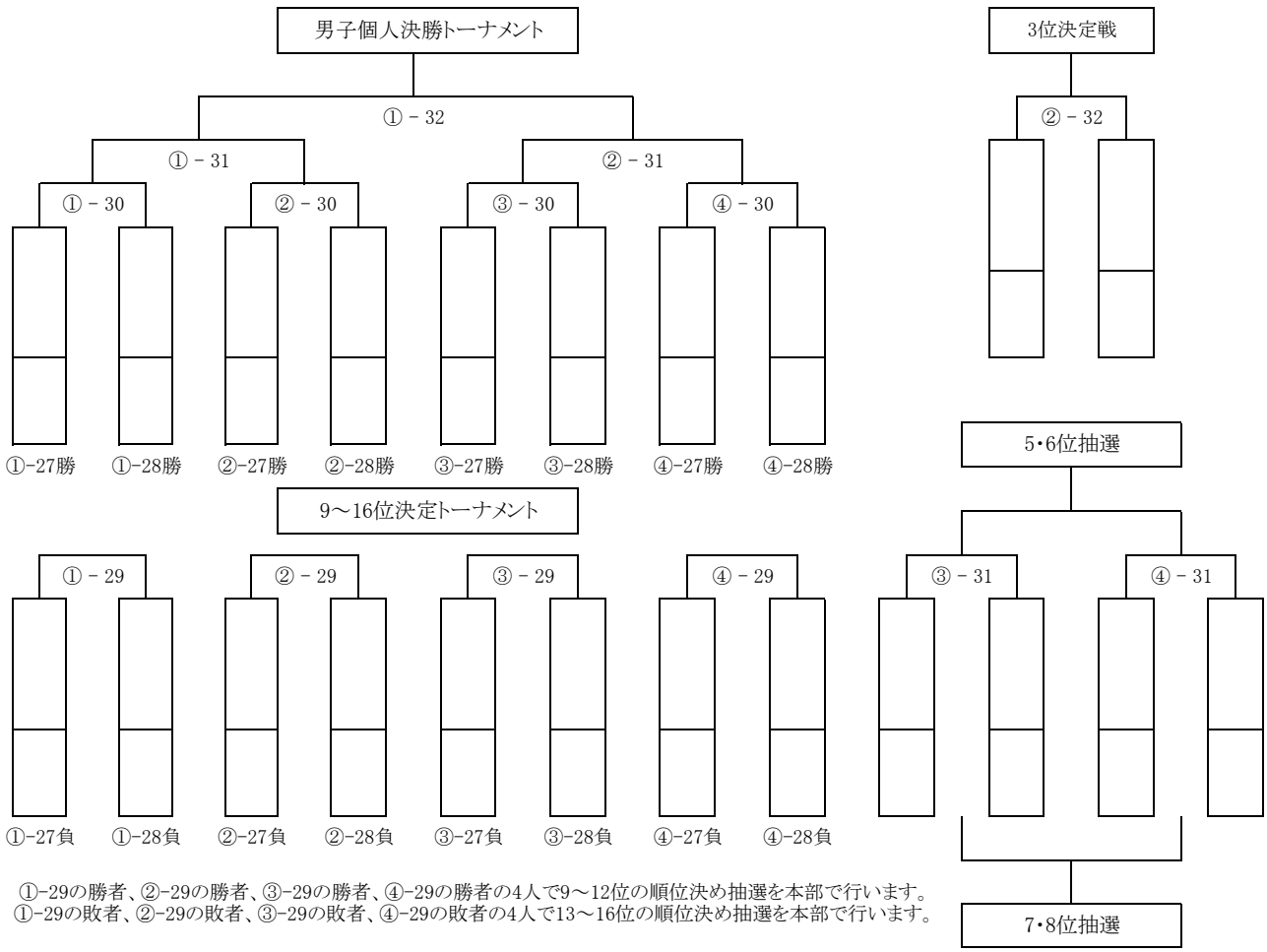
(⑤-31と⑤-32の勝者と敗者は16ページへ)

女子個人戦(4)

22人



(⑤-33と⑤-34の勝者と敗者は16ページへ)



令和6年度静岡県高等学校新人体育大会剣道競技西部地区大会 試合結果

令和6年11月10日（日） 於 浜松市雄踏総合体育館

男子	
1位	高校
2位	高校
3位	高校
4位	高校
5位	高校
6位	高校
7位	高校
8位	高校
9位	高校
10位	高校
11位	高校
12位	高校
13位	高校
14位	高校
15位	高校

女子	
1位	高校
2位	高校
3位	高校
4位	高校
5位	高校
6位	高校
7位	高校
8位	高校
9位	高校
10位	高校
11位	高校
12位	高校

個人の部 試合結果

令和6年11月09日（土） 於 浜松市雄踏総合体育館

男子	
1位	
2位	
3位	
4位	
5位	
6位	
7位	
8位	
9位	
10位	
11位	
12位	
13位	
14位	
15位	
16位	

女子	
1位	
2位	
3位	
4位	
5位	
6位	
7位	
8位	
9位	
10位	
11位	
12位	
13位	
14位	
15位	
16位	