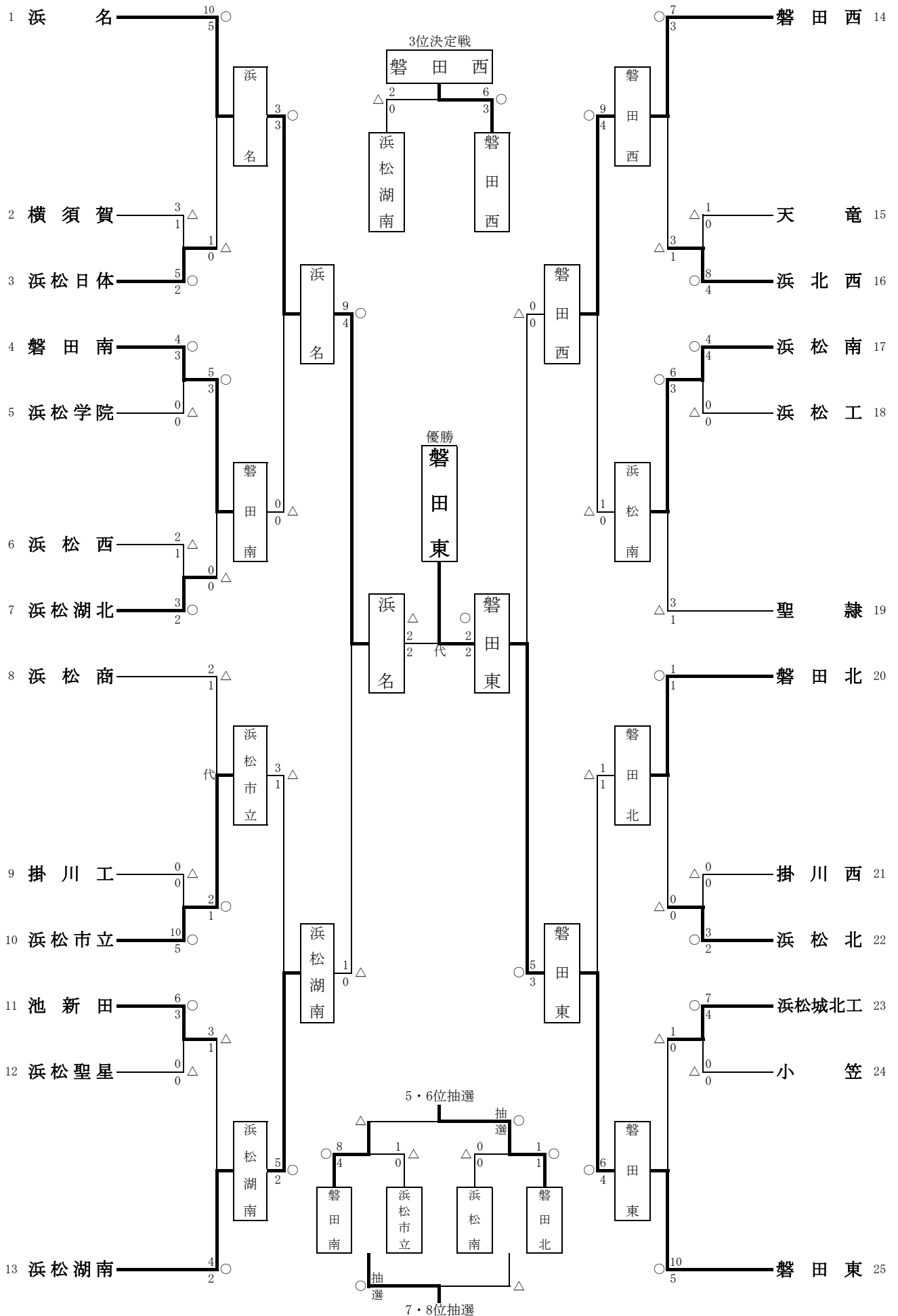
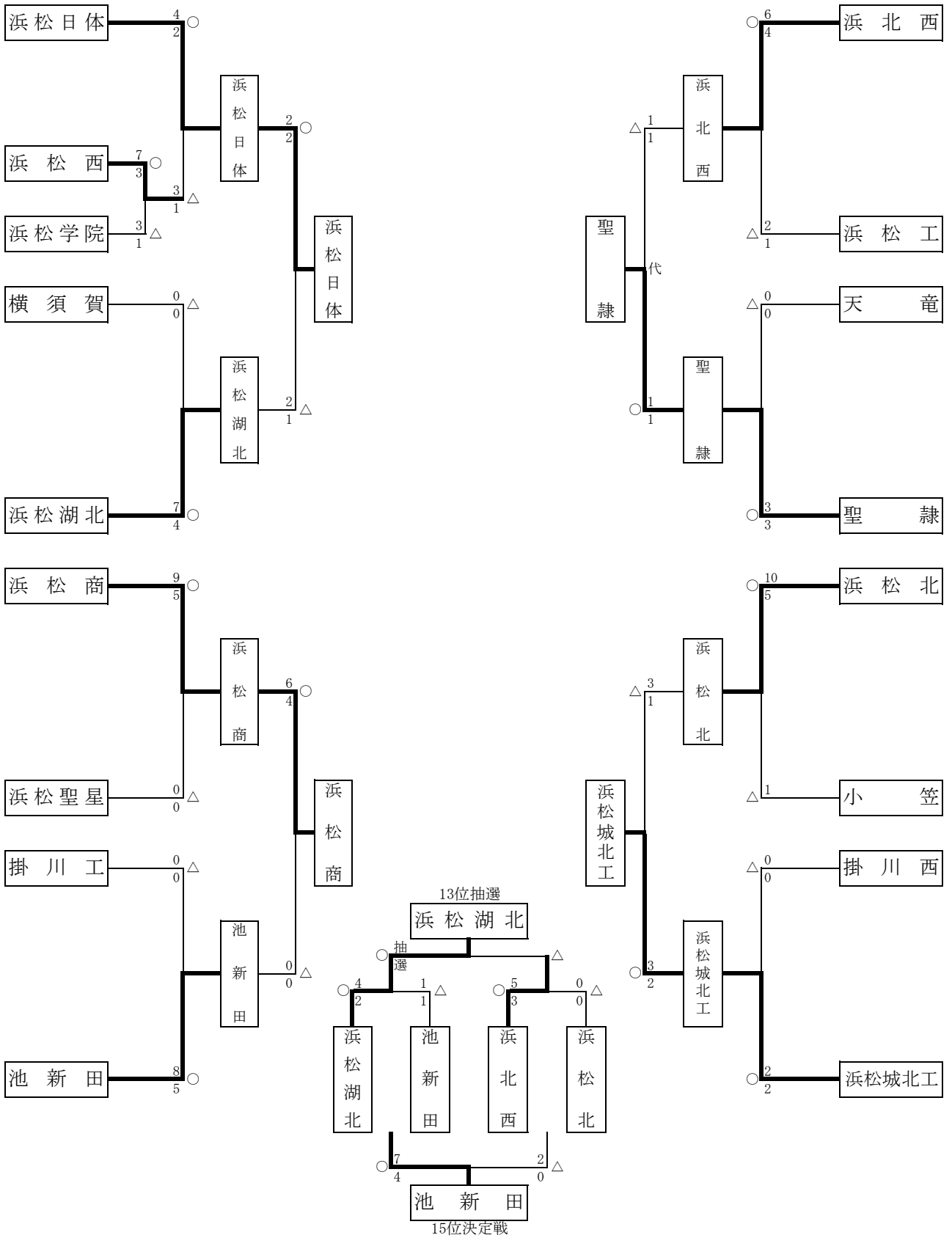


男子団体戦組合せ

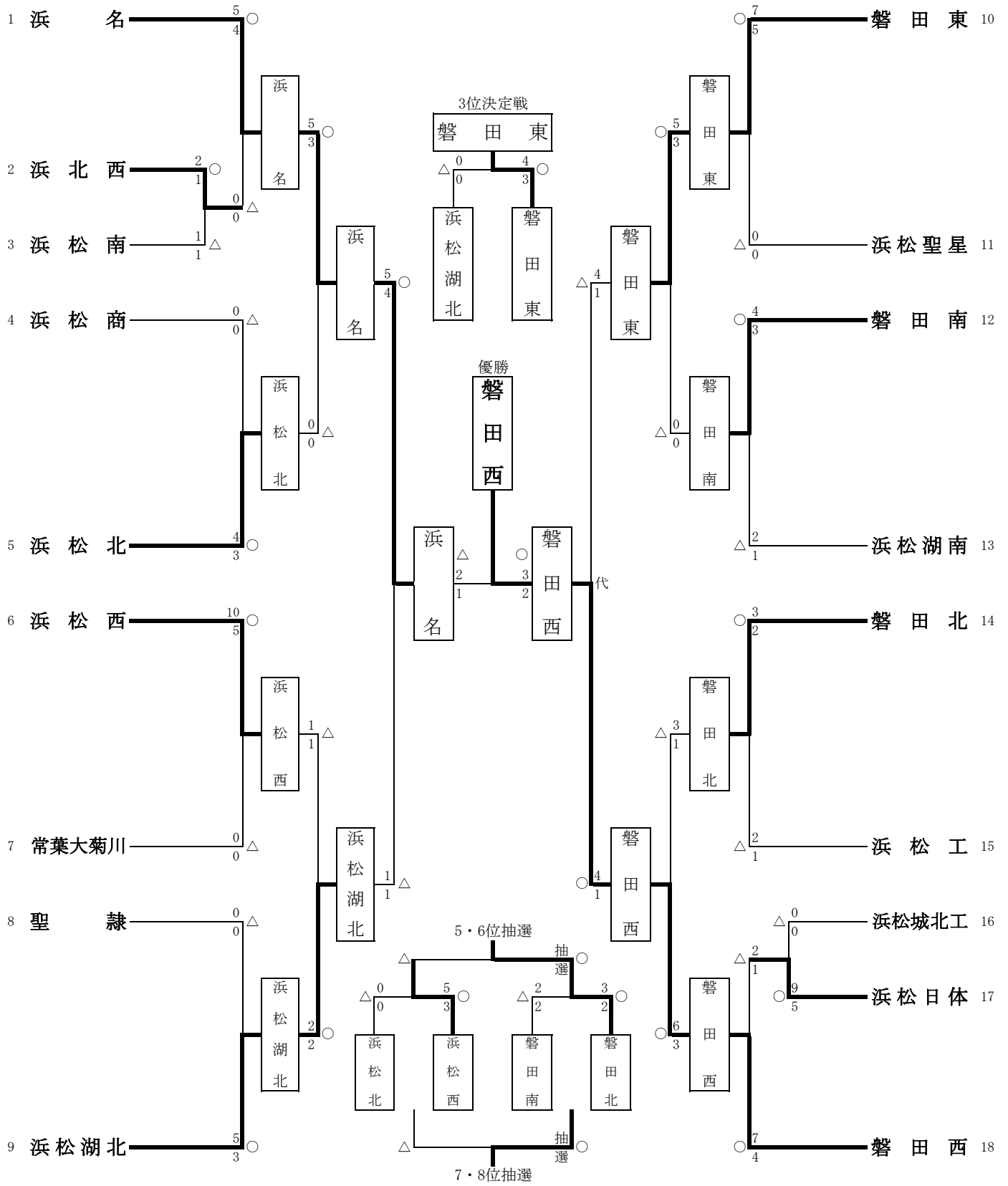


- | | | | |
|---------|---------|---------------|----------|
| 1位 磐田東 | 5位 磐田北 | 9位 浜松城北工業 | 13位 浜松湖北 |
| 2位 浜名東 | 6位 磐田南 | 10位 浜松商業 | 14位 浜北西 |
| 3位 磐田西 | 7位 浜松市立 | 11位 浜松日体 | 15位 池新田 |
| 4位 浜松湖南 | 8位 浜松南 | 12位 聖隷クリストファー | |

男子敗者復活戦

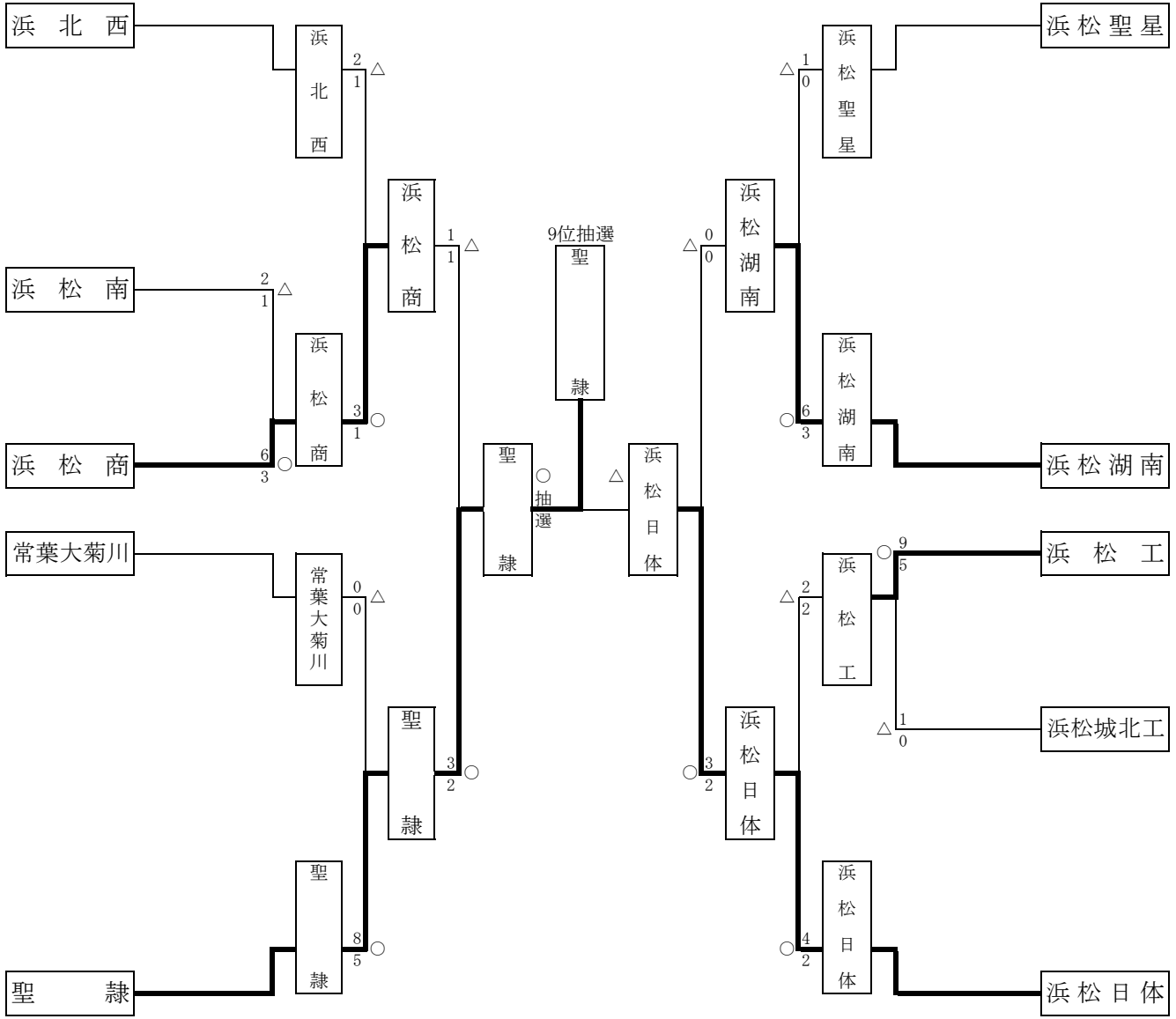


女子団体戦組合せ



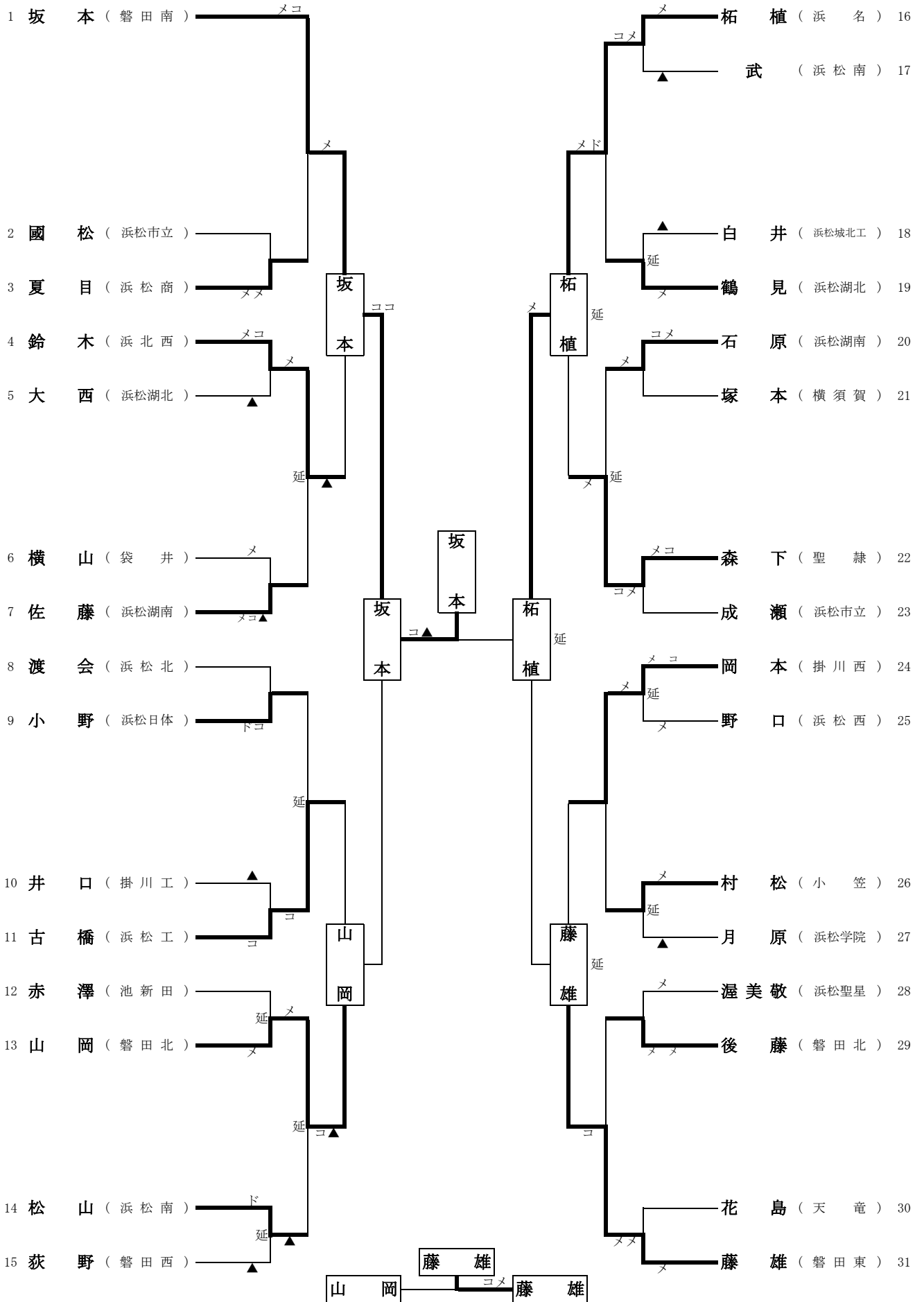
- | | | | | | |
|----|------|----|-----|-----|-----------|
| 1位 | 磐田西 | 5位 | 磐田北 | 9位 | 聖隷クリストファー |
| 2位 | 浜名 | 6位 | 浜松西 | 10位 | 浜松日体 |
| 3位 | 磐田東 | 7位 | 磐田南 | | |
| 4位 | 浜松湖北 | 8位 | 浜松北 | | |

女子敗者復活戦



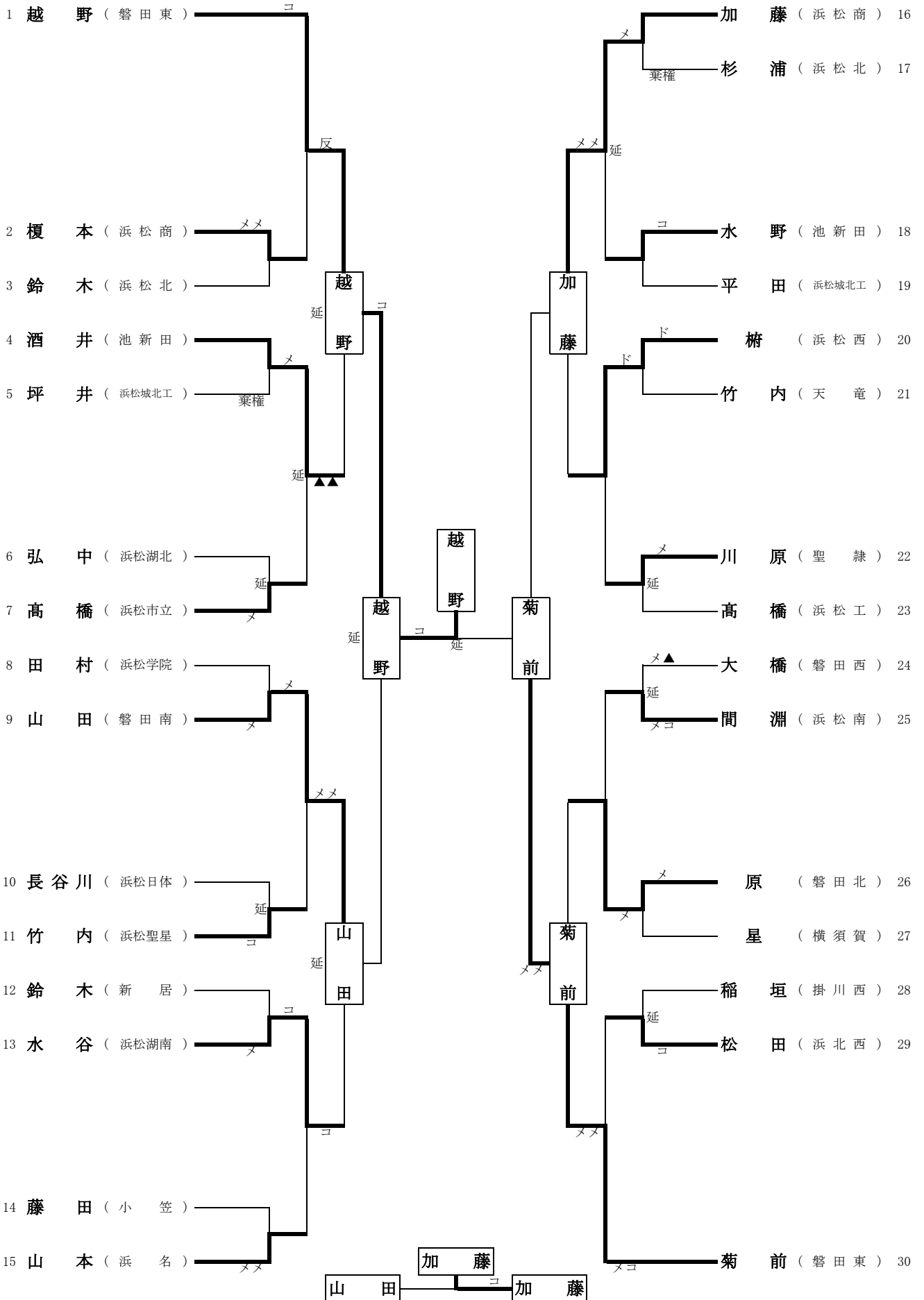
男子個人戦(1)

31人



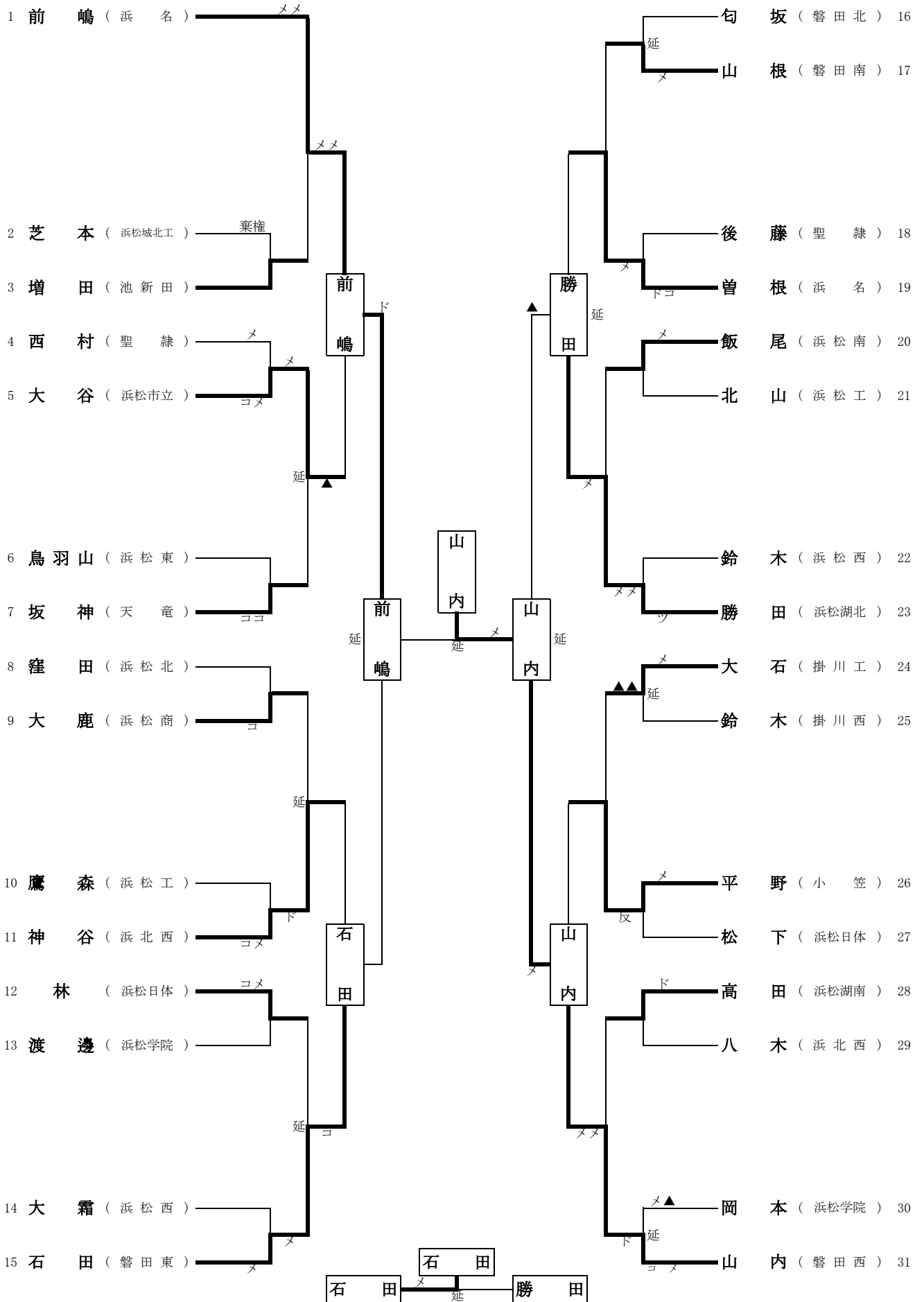
男子個人戦(2)

30人



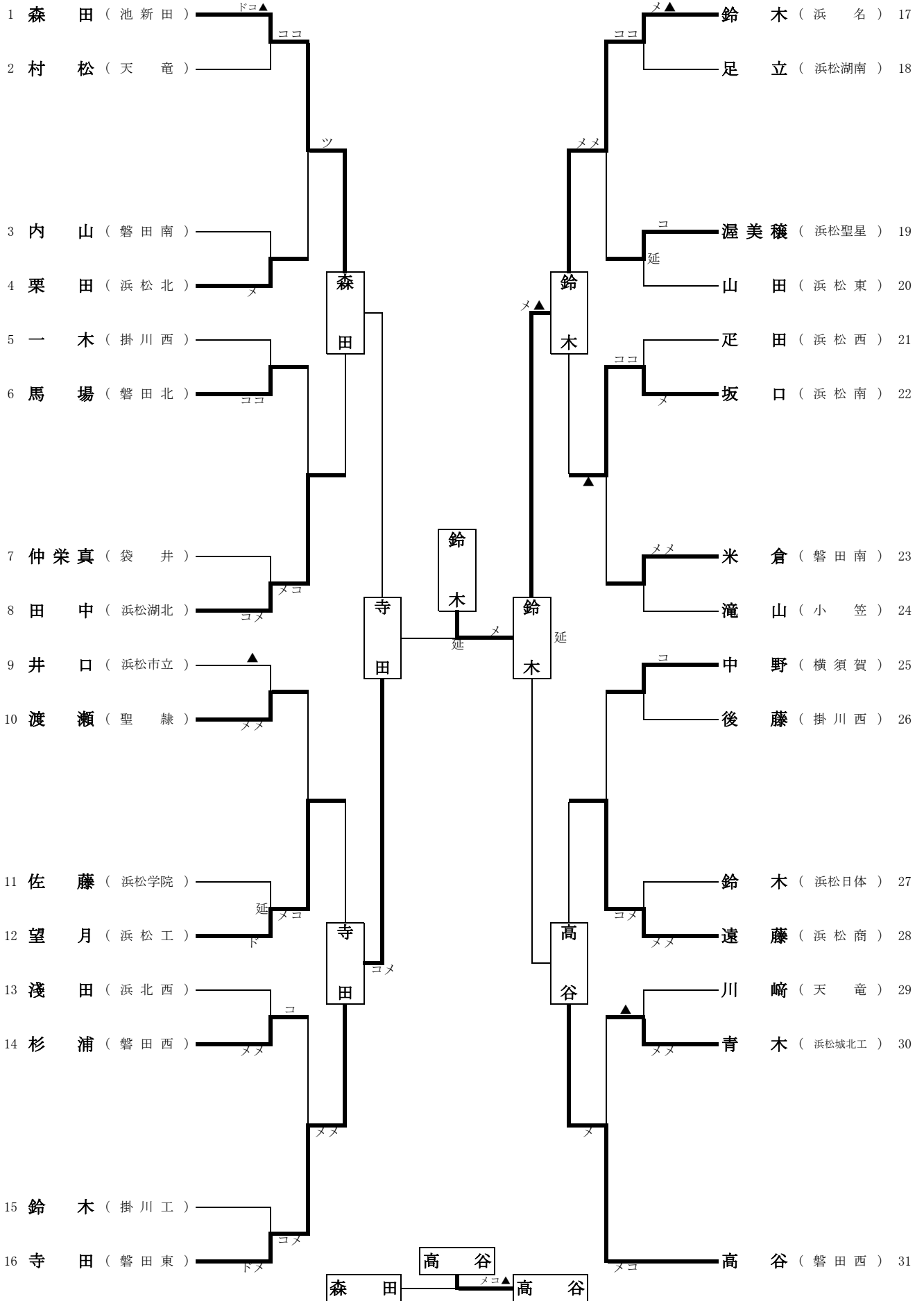
男子個人戦(3)

31人



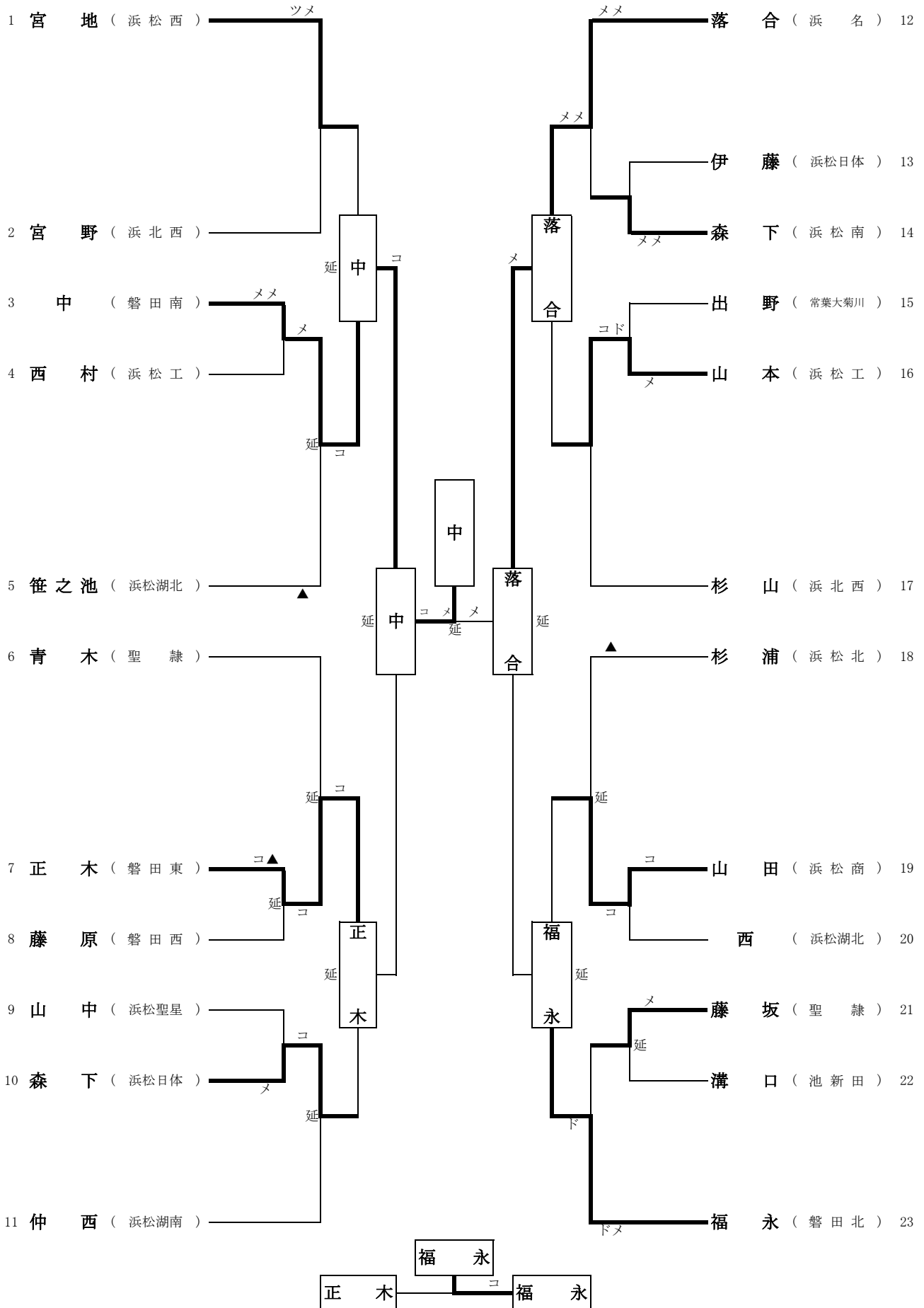
男子個人戦(4)

31人



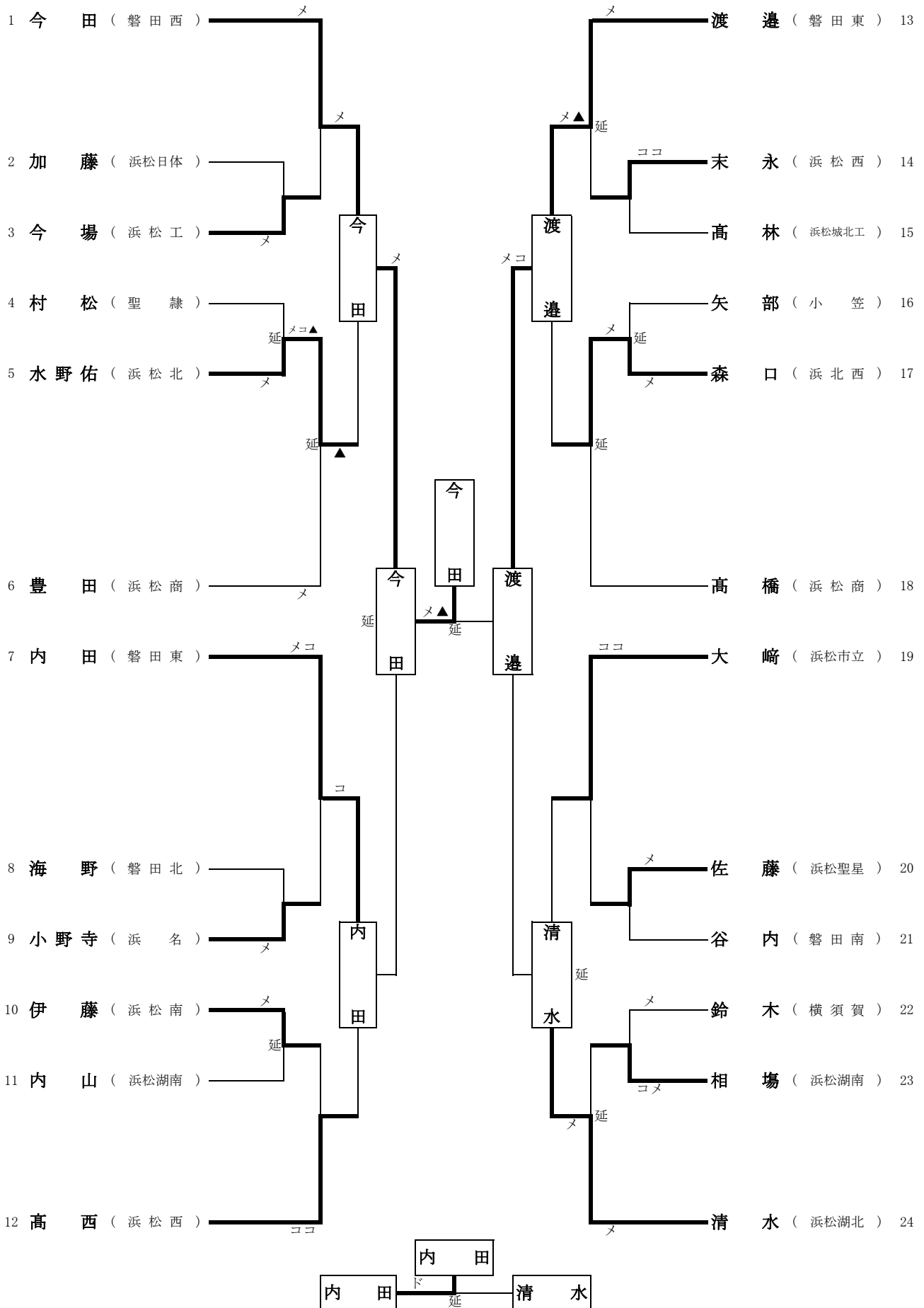
女子個人戦(1)

23人



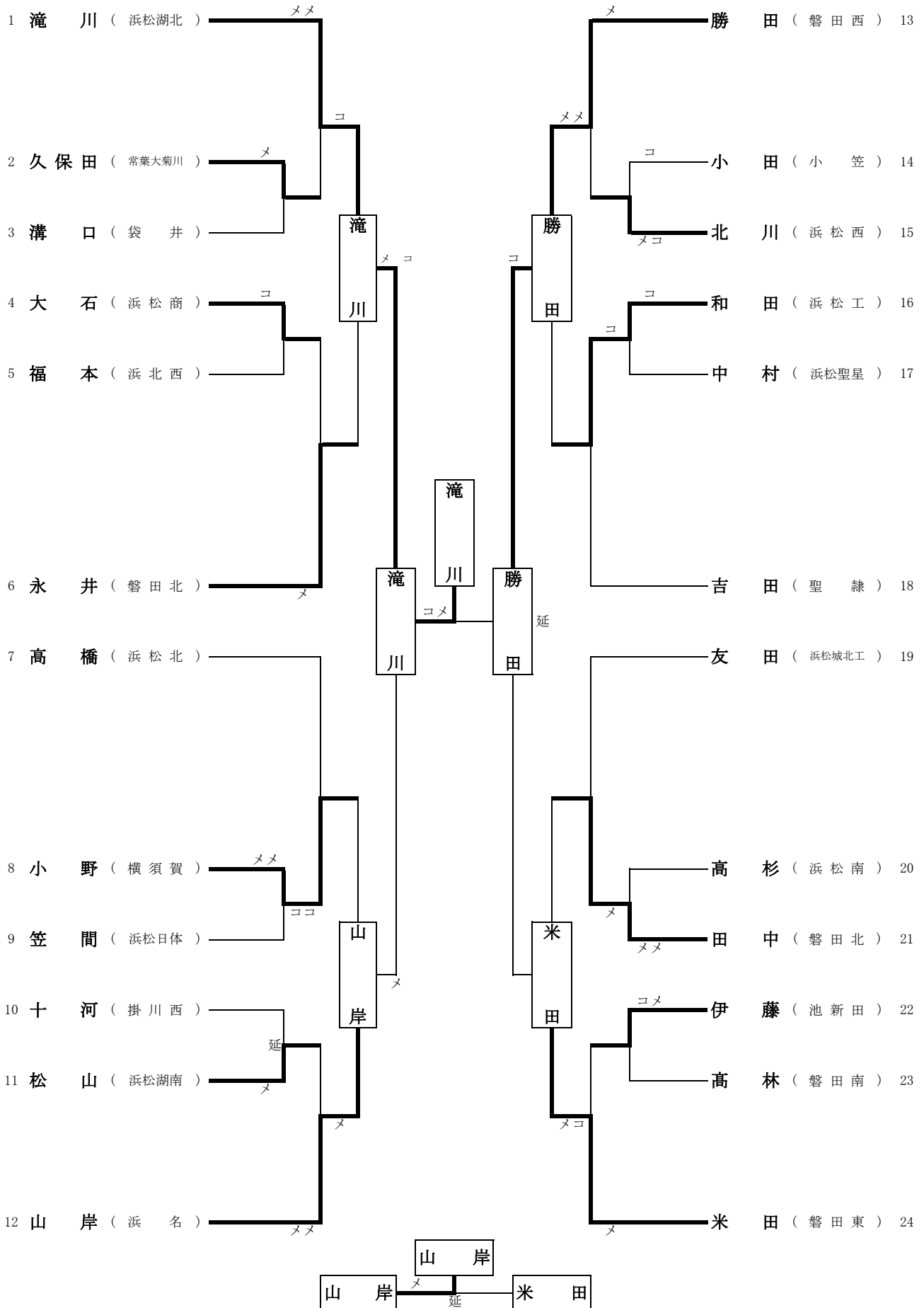
女子個人戦(2)

24人



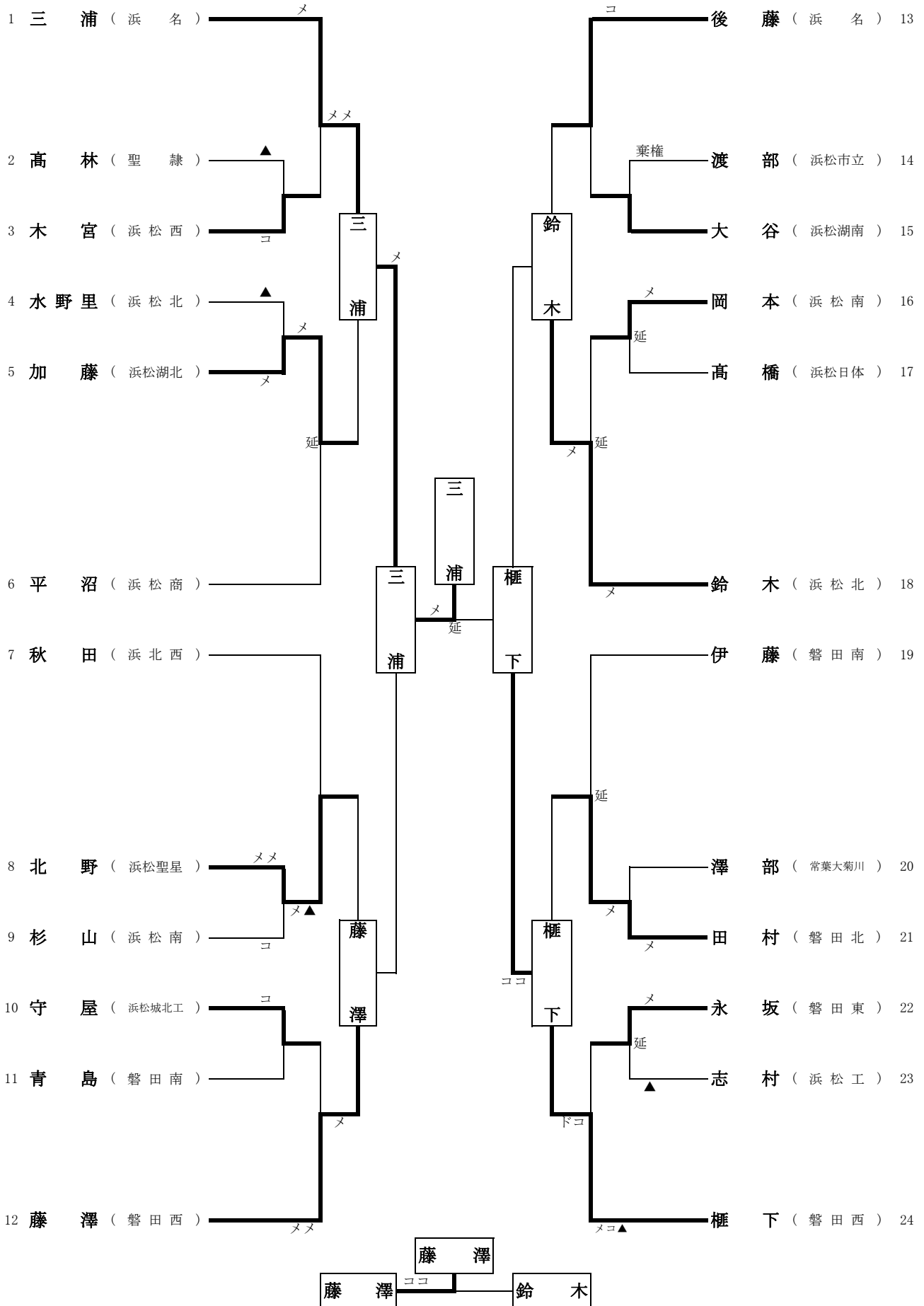
女子個人戦(3)

24人

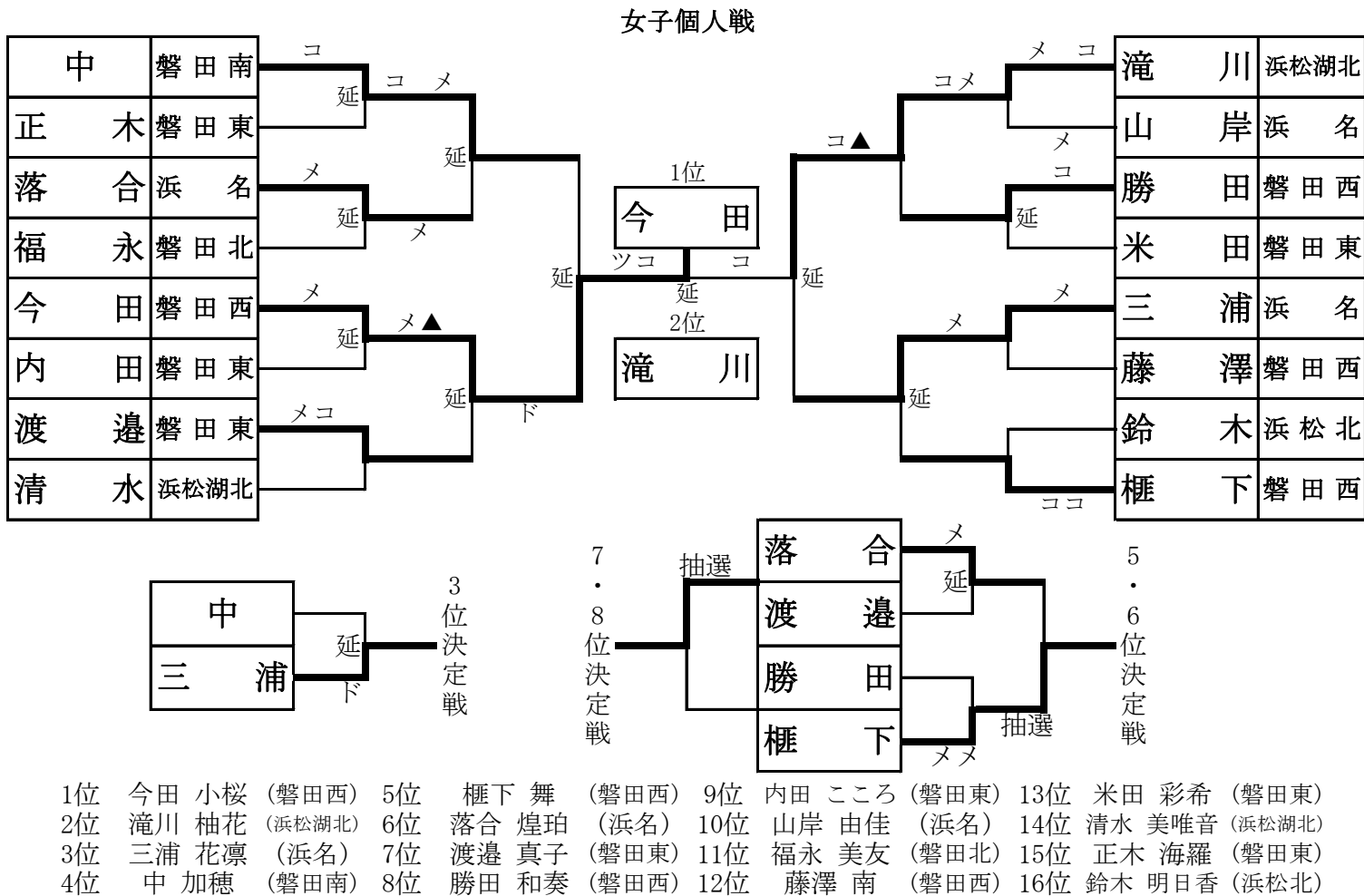
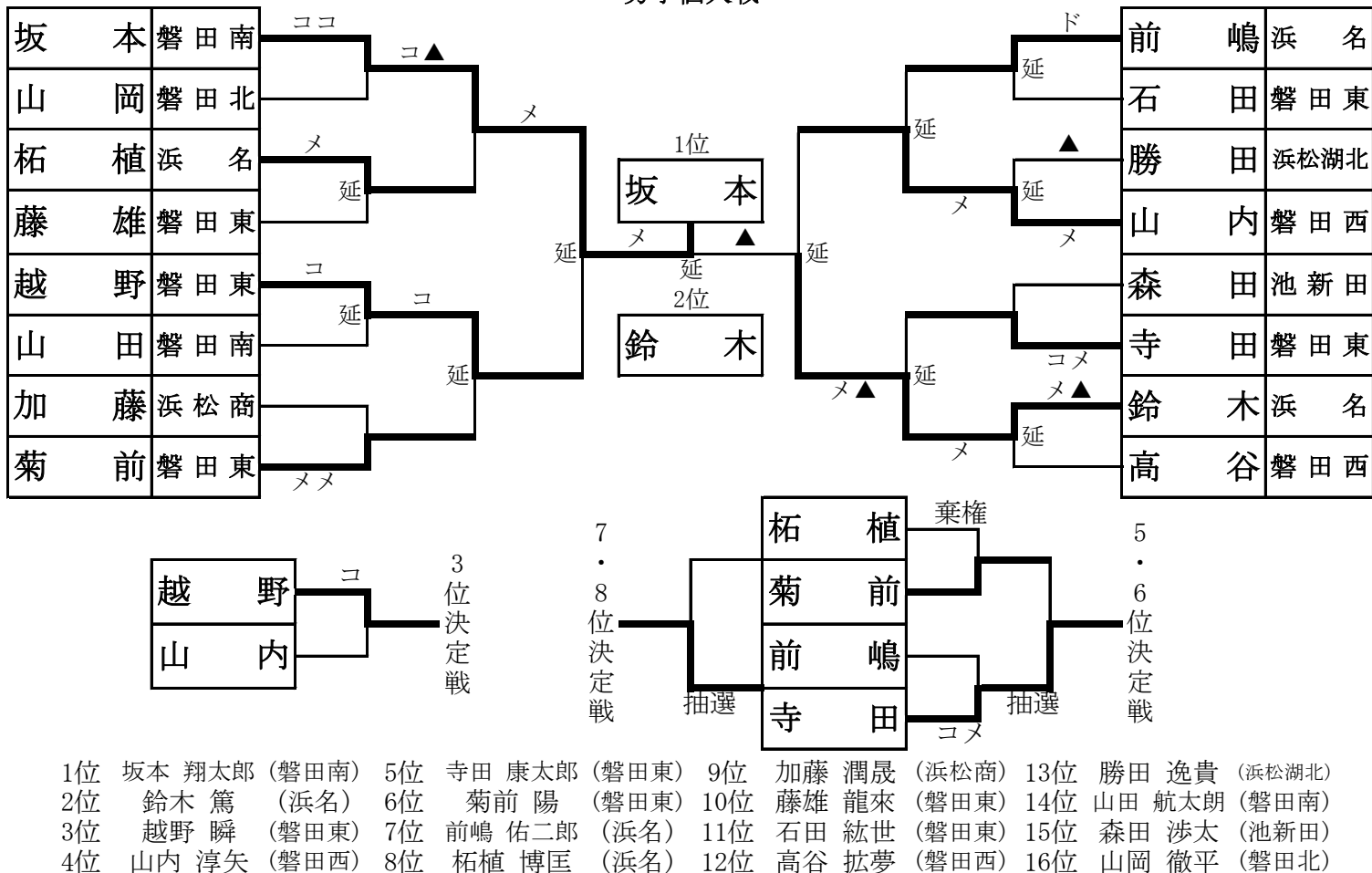


女子個人戦(4)

24人



令和6年度静岡県高等学校総合体育大会剣道競技西部地区大会 於 サラグリーンアリーナ (令和6年5月11日 (土))
男子個人戦



令和6年度静岡県高等学校総合体育大会剣道競技西部地区大会

団体の部 試合結果

令和6年5月12日（日） 於 サラグリーンアリーナ

男子団体の部	
1位	磐田東高等学校
2位	浜名高等学校
3位	磐田西高等学校
4位	浜松湖南高等学校
5位	磐田北高等学校
6位	磐田南高等学校
7位	浜松市立高等学校
8位	浜松南高等学校
9位	浜松城北工業高等学校
10位	浜松商業高等学校
11位	浜松日体高等学校
12位	聖隷クリストファー高等学校
13位	浜松湖北高等学校
14位	浜北西高等学校
15位	池新田高等学校
16位	

女子団体の部	
1位	磐田西高等学校
2位	浜名高等学校
3位	磐田東高等学校
4位	浜松湖北高等学校
5位	磐田北高等学校
6位	浜松西高等学校
7位	磐田南高等学校
8位	浜松北高等学校
9位	聖隷クリストファー高等学校
10位	浜松日体高等学校
11位	
12位	
13位	
14位	
15位	
16位	

個人の部 試合結果

令和6年5月11日（土） 於 サラグリーンアリーナ

男子個人の部		
1位	坂本 翔太郎	磐田南
2位	鈴木 篤	浜名
3位	越野 瞬	磐田東
4位	山内 淳矢	磐田西
5位	寺田 康太郎	磐田東
6位	菊前 陽	磐田東
7位	前嶋 佑二郎	浜名
8位	柘植 博匡	浜名
9位	加藤 潤晟	浜松商業
10位	藤雄 龍來	磐田東
11位	石田 紘世	磐田東
12位	高谷 拓夢	磐田西
13位	勝田 逸貴	浜松湖北
14位	山田 航太朗	磐田南
15位	森田 渉太	池新田
16位	山岡 徹平	磐田北

女子個人の部		
1位	今田 小桜	磐田西
2位	滝川 柚花	浜松湖北
3位	三浦 花凜	浜名
4位	中 加穂	磐田南
5位	榎下 舞	磐田西
6位	落合 煌珀	浜名
7位	渡邊 真子	磐田東
8位	勝田 和奏	磐田西
9位	内田 ころろ	磐田東
10位	山岸 由佳	浜名
11位	福永 美友	磐田北
12位	藤澤 南	磐田西
13位	米田 彩希	磐田東
14位	清水 美唯音	浜松湖北
15位	正木 海羅	磐田東
16位	鈴木 明日香	浜松北